

Liberton

Руководство по эксплуатации

**АВТОМАТИЧЕСКАЯ СТИРАЛЬНАЯ
МАШИНА**

Модель: LWM-1052

Только для домашнего использования

СОДЕРЖАНИЕ

| | Стр. |
|--|-------------|
| РАЗДЕЛ 1: ПОДГОТОВКА К РАБОТЕ | 3 |
| • Техника безопасности | 3 |
| • Рекомендации | 3 |
| РАЗДЕЛ 2: УСТАНОВКА | 5 |
| • Снятие транспортировочных винтов | 5 |
| • Регулировка ножек | 5 |
| • Подключение к электросети | 6 |
| • Подключение к системе водоснабжения | 6 |
| • Подключение к системе канализации | 7 |
| РАЗДЕЛ 3: ТЕХНИЧЕСКИЕ ХАРАКТЕРИСТИКИ | 8 |
| РАЗДЕЛ 4: ПАНЕЛЬ УПРАВЛЕНИЯ | 9 |
| • Старт / Пауза | 10 |
| • Световая индикация функций | 10 |
| • Функциональные клавиши | 10 |
| • Переключатель выбора программы стирки | 11 |
| РАЗДЕЛ 5: СТИРКА БЕЛЬЯ | 13 |
| • Перед стиркой | 13 |
| • Запуск машины | 15 |
| РАЗДЕЛ 6: ТЕХНИЧЕСКОЕ ОБСЛУЖИВАНИЕ И ЧИСТКА | 17 |
| • Входной водный фильтр | 17 |
| • Фильтр насоса | 21 |
| • Лоток для моющих средств | 22 |
| • Пробка сифона | 23 |
| • Поверхность машины | 23 |
| • Барабан | 23 |
| • Удаление извести | 24 |
| РАЗДЕЛ 7: РЕКОМЕНДАЦИИ | 25 |
| РАЗДЕЛ 8: КАК ИЗБЕЖАТЬ НЕЗНАЧИТЕЛЬНЫХ СБОЕВ | 27 |
| РАЗДЕЛ 9: СИСТЕМА АВТОМАТИЧЕСКОГО ОПРЕДЕЛЕНИЯ СБОЕВ | 31 |
| РАЗДЕЛ 10: МЕЖДУНАРОДНЫЕ СИМВОЛЫ УХОДА ЗА ОДЕЖДОЙ | 33 |

РАЗДЕЛ 1: ПОДГОТОВКА К РАБОТЕ

ТЕХНИКА БЕЗОПАСНОСТИ

- Не используйте тройники или удлинитель.
- Не используйте вилку с повреждённым или сломанным шнуром.
- Если шнур поврежден, он должен быть заменен производителем или специалистом сервисного центра для того, чтобы избежать несчастных случаев.
- Никогда не вынимайте вилку из розетки, потянув за шнур.
- Не подключайте источник питания мокрыми руками.
- Никогда не прикасайтесь к машине влажными руками или ногами.
- Никогда не открывайте лоток для моющих средств во время работы машины.
- Никогда не пытайтесь силой открыть люк машины во время её работы.
- Так как машина может нагреваться до высокой температуры во время работы, не касайтесь шланга слива или воды во время слива.
- В случае любой неисправности, сначала отключите устройство от электросети и закройте кран подачи воды. Не пытайтесь самостоятельно отремонтировать машину. Пожалуйста, обратитесь в ближайший авторизованный сервисный центр.
- Не забывайте, что упаковочный материал вашей машины может быть небезопасным для детей.
- Не позволяйте детям играть со стиральной машиной.
- Держите вашего домашнего питомца подальше от машины.
- Ваша машина должна использоваться только взрослыми, которые ознакомились с данной инструкцией.
- Устройство предназначено для использования в домашних условиях. Гарантия будет недействительна, если вы будете использовать машину в коммерческих целях.
- Не устанавливайте вашу стиральную машину на ковер, который может блокировать вентиляционные отверстия расположенные снизу.

РЕКОМЕНДАЦИИ

- При длительном контакте с воздухом моющее средство или кондиционер могут затвердеть и засорить лоток. Чтобы избежать этого, добавляйте моющее средство и кондиционер в лоток непосредственно перед стиркой.
- Рекомендуется использовать программу предварительной стирки только для очень грязной одежды.
- Пожалуйста, не превышайте максимально допустимый объём загрузки белья.

- Прибор не предназначен для использования людьми (включая детей) с ограниченными физическими, умственными способностями или у которых отсутствует опыт эксплуатации данной машины, если только они не находятся под наблюдением у ответственных за их безопасность лиц. Контролируйте, чтобы с дети не играли со стиральной машиной.
- Если вы не используете вашу машину длительное время, отключите её от электросети и системы водоснабжения, откройте люк, чтобы сохранить внутреннюю часть в сухости и избежать неприятного запаха.
- В результате процедур контроля качества, определённое количество воды может оставаться в стиральной машине. Это не вредно для вашей машины.

РАЗДЕЛ 2: УСТАНОВКА

Прежде чем использовать вашу стиральную машину, обратите внимание на следующие аспекты.

СНЯТИЕ ТРАНСПОРТИРОВОЧНЫХ ВИНТОВ

- Транспортировочные винты, которые расположены на задней стенке машины, должны быть сняты перед её запуском.
- Ослабьте винты, открутив их по часовой стрелке с помощью подходящего гаечного ключа. (Рис. 1)
- Удалите винты, потянув их. (Рис. 2)
- В отверстия, оставленные транспортировочными винтами, установите пластиковые заглушки, которые вы сможете найти в пакете с аксессуарами. (Рис. 3)
- Транспортировочные винты, удалённые из машины, следует сохранить для возможности дальнейшей транспортировки.



Рис. 1

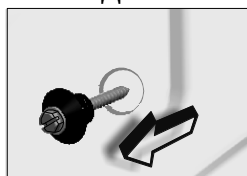


Рис. 2

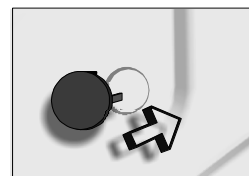
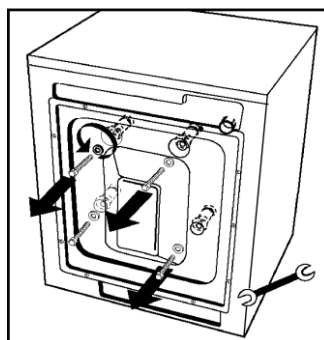


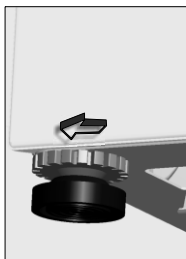
Рис. 3



РЕГУЛИРОВКА НОЖЕК

- Не устанавливайте вашу машину на ковры или аналогичные поверхности.
- Для обеспечения бесшумной работы и исключения каких-либо вибраций, машину следует устанавливать на плоскую, не скользящую и жёсткую поверхность.
- Вы можете отрегулировать баланс вашей машины с помощью ножек.
- Для начала ослабьте пластиковую гайку регулировки.
- С помощью вращения, отрегулируйте уровень ножек вверх или вниз.
- После того как баланс достигнут, затяните пластиковую гайку регулировки вверх, с помощью вращения.

- Никогда не подкладывайте картон, деревянные блоки или подобные материалы под машину, для сбалансирования неровностей или дефектов поверхности пола.



ПОДКЛЮЧЕНИЕ К ЭЛЕКТРОСЕТИ

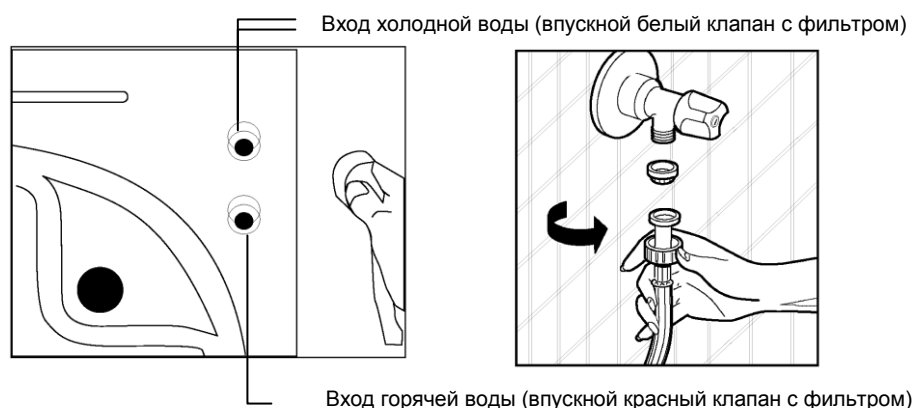
- Ваша стиральная машина работает в сети с параметрами 220-240В и 50 Гц.
- К сетевому кабелю вашей машины присоединена специальная вилка с заземлением. Эта вилка должна быть установлена непосредственно в розетку с возможностью заземления на 10 ампер. Плавкий предохранитель сети также должен быть на 10 ампер. Если такие розетки и предохранители отсутствуют у вас в доме, пусть подключение будет выполнено квалифицированным электриком.
- **Наша компания не будет нести ответственность за любые убытки, которые могут возникнуть в результате использования машины без заземления.**
- **Вставьте вилку машины в заземлённую розетку, к которой имеете свободный доступ.**

ПОДКЛЮЧЕНИЕ К СЕТИ ВОДОСНАБЖЕНИЯ

- Ваша машина имеет один вход для воды (холодной).
- Для предотвращения протекания воды на соединительных стыках, одна прокладка находится в пакете с аксессуарами. (Установите эту прокладку на конце шланга подачи воды со стороны водопроводного крана).
- Подключите конец шланга подачи воды, заканчивающийся изгибом, к отверстию для входа холодной воды на задней части машины, а другой конец к водопроводному крану. Если вы не уверены в правильности вашего подключения, позвольте это сделать квалифицированному сантехнику.
- Давление воды в водопроводном кране в 0,1-1 МПа позволит вашей машине работать более эффективно. (Давление в 0,1 МПа

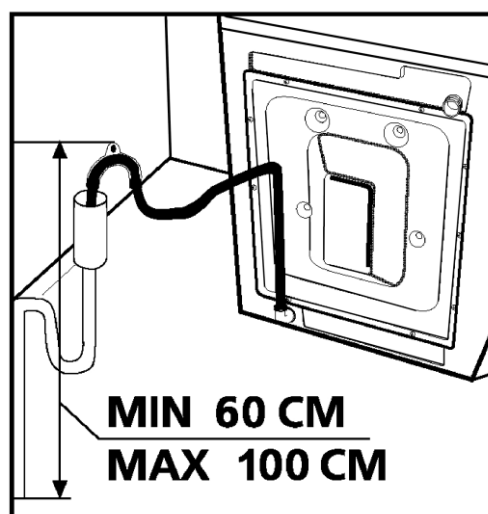
соответствует напору воды, при котором расходуется 8 литров за минуту, при полностью открытом кране).

- После того как подключение было осуществлено, полностью откройте водопроводный кран и проверьте не возникает ли протеканий воды на соединениях шланга.
- Убедитесь что водопроводный шланг не перегибается, передавлен или повреждён.
- Подключите шланг к водопроводному крану диаметром 3"/4.



ПОДКЛЮЧЕНИЕ К СИСТЕМЕ КАНАЛИЗАЦИИ

- Убедитесь что шланг подачи воды не скручен, переломлен, растянут или повреждён.
- Сливной шланг должен быть установлен на высоте не менее 60 см и не более 100 см от поверхности пола.
- Конец сливного шланга должен быть установлен непосредственно в отверстие системы канализации или к специальному патрубку умывальника.
- Никогда не пытайтесь самостоятельно удлинить сливной шланг путём соединения дополнительных частей.

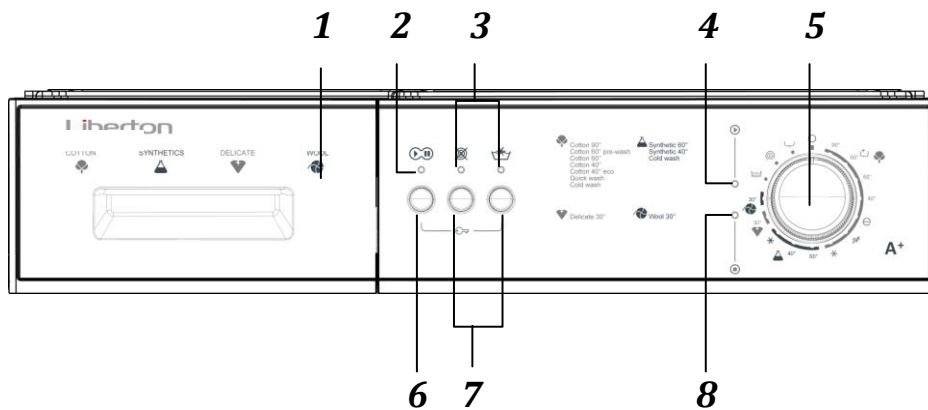


РАЗДЕЛ 3: ТЕХНИЧЕСКИЕ ХАРАКТЕРИСТИКИ

| | |
|---|------|
| Максимальный объём сухого белья (кг) | 5 |
| Рекомендуемый объём загрузки белья (кг) | 4,5 |
| Высота (см) | 85 |
| Ширина (см) | 59,6 |
| Глубина (см) | 51 |
| Максимальная скорость отжима (об/мин) | 1000 |

(*) Максимальная скорость отжима зависит от модели которую Вы выбрали.

РАЗДЕЛ 4: ПАНЕЛЬ УПРАВЛЕНИЯ



- 1-Лоток для моющих средств
- 2-Индикатор Старт / Пауза
- 3-Индикатор функций
- 4-Индикатор готовности программы
- 5-Переключатель режимов
- 6-Кнопка Старт / Пауза
- 7-Функциональные клавиши
- 8-Индикатор окончания программы

Наш продукт имеет электронное управление и мягкий ход кнопок.

Для активации функций нажимайте кнопки без усилий.

КНОПКА СТАРТ / ПАУЗА



Используется для запуска выбранной программы или приостановки во время работы.

ВНИМАНИЕ

Необходимо чтобы переключатель выбора программ находился в положении 0(выкл) перед выбором программы или её изменением.

СВЕТОВАЯ ИНДИКАЦИЯ ФУНКЦИЙ



Когда нажата кнопка Старт / Пауза или любая другая функциональная клавиша, соответствующий индикатор загорается. Индикатор гаснет, когда соответствующая функция или кнопка Старт / Пауза нажата повторно, либо выбранный процесс закончен.

Световая индикация также используется в системе выявления неисправностей, упомянутой в разделе 9.

ФУНКЦИОНАЛЬНЫЕ КЛАВИШИ



Без отжима

Эта функция рекомендуется для стирки деликатных вещей, для которых не допустим отжим. С помощью нажатия этой клавиши вы можете отменить процесс отжима, который включён в программу.



Стирка в холодной воде

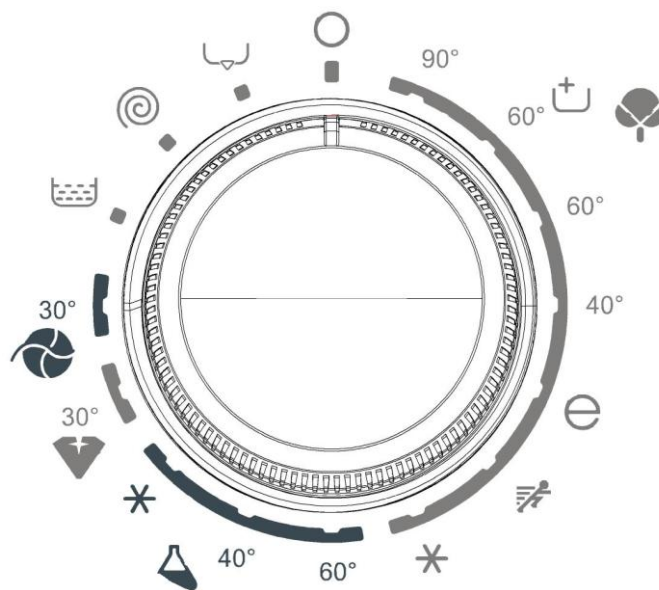
При нажатии на эту клавишу выбирается режим стирки в холодной воде. С помощью этой функции вы можете стирать не сильно загрязнённую одежду, используя при этом меньше воды и уменьшив энергопотребление.

⚠ ВНИМАНИЕ!

Функции и режимы могут отличаться, в зависимости от модели которую вы выбрали. Если вы забыли использовать дополнительные функции, а ваша машина уже начала процесс стирки, нажмите дополнительную функциональную клавишу. Если индикатор загорелся, то функция будет включена. Если индикатор не загорелся, то функция включена не будет.

ПЕРЕКЛЮЧАТЕЛЬ ВЫБОРА ПРОГРАММЫ СТИРКИ

С помощью этого переключателя вы можете выбрать программу, которую хотите использовать для стирки вашей одежды. Вы можете выбирать необходимый режим, поворачивая ручку в любом направлении. Вы должны установить ручку в таком положении, чтобы указатель на ней точно соответствовал выбранной вами программе. Если во время процесса стирки вы установите переключатель в положение 0(выкл), то выполняемая программа будет оставаться в незаконченном состоянии.



| |
|---|
| 1 - Хлопок 90°C |
| 2 - Хлопок 60°C с предварительной стиркой |
| 3 - Хлопок 60°C |
| 4 - Хлопок 40°C |
| 5 - Хлопок 40° ЭКО |
| 6 - Быстрая стирка |
| 7 - Хлопок (холодная вода) |
| 8 - Синтетика 60°C |
| 9 - Синтетика 40°C |
| 10 - Синтетика (холодная вода) |
| 11 - Деликатно 30°C |
| 12 - Шерсть 30°C |
| 13 - Полоскание |
| 14 - Отжим |
| 15 - Слив воды |
| 0 - ВЫКЛ |

РАЗДЕЛ 5: СТИРКА БЕЛЬЯ

- Подключите стиральную машину.
- Откройте водопроводный кран.

Первый цикл стирки

Внутри машины может находиться некоторое количество воды, которое осталось после заводских испытаний и тестов. Рекомендуется, чтобы первый цикл стирки происходил без использования каких-либо вещей или одежды, чтобы эта вода была извлечена автоматически. Налейте половину мерного стакана обычного моющего средства в отделение 2 и выберите программу Хлопок 90°C.

ПЕРЕД СТИРКОЙ

Распределение ваших вещей

- Распределите вашу одежду согласно материалам (хлопок, синтетика, деликатные ткани, шерсть и т.п.), температуре стирки и степени загрязнения.
- Никогда не стирайте белые и цветные вещи вместе.
- Так как новые цветные вещи могут линять, стирайте их отдельно.
- Будьте внимательны, чтобы в карманах или на одежде не было металлических вещей, а если таковые имеются, то их следует удалить.
- Застёгивайте пуговицы и молнии на вашей одежде.
- Удалите пластиковые и металлические крючки от штор и шнурки, либо поместите их в специальную сумку для стирки и затяните.
- Текстиль, такой как брюки, рубашки, футболки и свитера выворачивайте на изнаночную сторону.
- Стирайте мелкую одежду, такую как носки и носовые платки в специальной сумке для стирки.



Стирка до 90 °С Стирка до 60 °С Стирка до 30 °С Стирка в машине
запрещена

Размещение одежды в машине

- Откройте люк вашей машины.
- Равномерно разложите одежду внутри машины.
- Отдельно положите каждый вид ткани.
- Будьте внимательны, чтобы при закрытии люка одежда не застряла между ним и прокладкой.

- Плотно закройте люк машины, в противном случае процесс стирки не начнётся.

Заполнение моющего средства в машину.

Количество моющего средства, которое вы будете заполнять в машину, зависит от следующих критериев:

- Пропорция моющего средства будет изменяться в зависимости от загрязнённости стираемых вещей. Для не сильно грязной одежды не используйте предварительную стирку и кладите немного моющего средства в отдел №2 лотка для моющих средств.
- Для чрезмерно грязной одежды, выберите программу предварительной стирки и заполните $\frac{1}{4}$ от общего количества моющего средства в отделение №1 лотка и оставшуюся часть в отделение №2.
- В вашей машине используйте только моющее средство, специально разработанное для стиральных машин автоматического типа. Количество, которое следует использовать для вашего типа одежды, указывается на упаковке к моющему средству.
- Если жёсткость вашей воды превышает норму, то количество моющего средства тоже будет возрастать.
- Количество моющего средства так же зависит от количества вашего белья.
- Кондиционер необходимо наливать в специальный отдел лотка для моющих средств. Не превышайте МАХ уровень. В противном случае кондиционер может попадать в стиральную машину без надобности.
- Густой кондиционер стоит разбавить водой, перед тем как поместить его в лоток. Иначе прохождение кондиционера будет затруднено.
- Жидкие моющие средства вы можете использовать во всех программах кроме предварительной стирки. Для этого поместите пластину уровня жидких моющих средств во второй отсек лотка и налейте моющее средство согласно её делениям.

ЗАПУСК МАШИНЫ

Выбор программы и функции

Выберите программу и дополнительную функцию соответствующие вашей одежде из Таблицы-1.

Старт / Пауза

При нажатии на эту кнопку вы можете запустить выбранную вами программу или приостановить выполняемую программу.

Запуск программы

- Установите переключатель выбора программ на необходимый режим.
- Загорится индикатор готовности программы.
- Вы можете выбрать одну или более дополнительных функций.
- Запустите выбранную вами программу нажатием кнопки Старт / Пауза.

Изменение программы

Если вы не хотите использовать выбранную программу и желаете её изменить:

- Нажмите кнопку Старт / Пауза.
- Переместите переключатель выбора программы в положение О(выкл).
- Установите переключатель выбора программы в необходимое положение. (Вы можете руководствоваться Таблицей-1 для определения программы, которая вам необходима).
- Загорится индикатор готовности программы.
- Запустите выбранную вами программу нажатием кнопки Старт / Пауза.

Отмена программы


Если вы желаете отменить выполняемую программу:

- Нажмите кнопку Старт / Пауза.
- Переместите переключатель выбора программы в положение О(выкл).
- Переместите переключатель выбора программы в положение «Слив» или «Отжим».
- Загорится индикатор готовности программы.
- Запустите выбранную вами программу нажатием кнопки Старт / Пауза.

Завершение программы

- Ваша машина автоматически остановится когда выбранная вами программа будет закончена.
- Загорится индикатор окончания программы.
- Переместите переключатель выбора программы в положение 0(выкл).
- Люк будет разблокирован приблизительно через две минуты после завершения программы. Вы можете открыть люк, потянув ручку на себя, и вытащить ваше бельё.
- После выгрузки одежды, оставьте люк открытым для того чтобы машина просохла изнутри.
- Отключите машину от сети электропитания.
- Закройте водопроводный кран.

ВНИМАНИЕ!

 В случае отключения электропитания во время работы машины, она продолжит выполнение программы с той точки, где она была прервана, как только электропитание будет восстановлено. Это не опасно для вашей машины.

Блокировка от детей

Блокировка от детей используется для того, чтобы защитить цикл работы машины от случайных нажатий кнопок во время стирки. Блокировка от детей активируется с помощью удержания одновременно первой и третьей кнопки на панели управления в течении 3-х секунд. Когда блокировка от детей активирована это сопровождается миганием функциональных клавиш. Для отключения блокировки от детей, используйте удержание тех же функциональных кнопок (первой и третьей) в течении 3-х секунд. Отключение блокировки от детей сопровождается миганием индикатора на кнопке Старт / Пауза.

РАЗДЕЛ 6: ТЕХНИЧЕСКОЕ ОБСЛУЖИВАНИЕ И ЧИСТКА

- Отключите вашу машину от сети электропитания.
- Закройте водопроводный кран.

ВХОДНОЙ ВОДНЫЙ ФИЛЬТР

На входном и выходном отверстиях шланга подачи воды установлены фильтры, которые предотвращают попадание грязи и посторонних предметов в воду вашей стиральной машины. Если машина не получает необходимое количество воды и водопроводный кран открыт, значит следует прочистить эти фильтры.

ОПИСАНИЕ ПРОГРАММ

ТАБЛИЦА-1

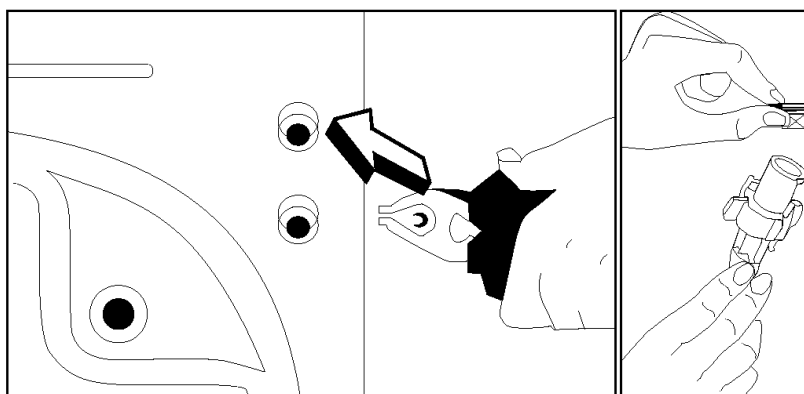
| ПРОГРАММА | ОТДЕЛ ДЛЯ МОЮЩЕГО СРЕДСТВА | МАХ КОЛИЧЕСТВО СУХОЙ ЗАГРУЗКИ (кг) | ТИП БЕЛЬЯ | ПОЯСНЕНИЯ |
|------------------------------|----------------------------|------------------------------------|--|--|
| 1-ХЛОПОК 90° | 2 | 5 | Грязное бельё, кипячение, хлопок и льняные изделия | Нижнее бельё, простыни, скатерти, полотенца, футболки, рубашки |
| 2-ХЛОПОК 60° (ПРЕДВ. СТИРКА) | 1+2 | 5 | Очень грязное бельё, хлопок, цветные и льняные изделия | |
| 3-ХЛОПОК 60° | 2 | 5 | Грязное бельё, хлопок, цветные и льняные изделия | |
| 4-ХЛОПОК 40° | 2 | 5 | Немного грязное бельё, хлопок, линяющие ткани, цветные и льняные изделия | |
| 5-ЭКО-СТИРКА | 2 | 5 | Грязное бельё, хлопок, цветные и льняные изделия | |
| 6-БЫСТРАЯ СТИРКА | 2 | 2,5 | Немного грязное бельё, хлопок, цветные и льняные изделия | |

| ПРОГРАММА | ОТДЕЛ ДЛЯ МОЮЩЕГО СРЕДСТВА | МАХ КОЛИЧЕСТВО СУХОЙ ЗАГРУЗКИ (кг) | ТИП БЕЛЬЯ | ПОЯСНЕНИЯ |
|------------------------------|----------------------------|------------------------------------|--|--|
| ХЛОПОК (ХОЛОДНАЯ ВОДА) | 2 | 5 | Слегка грязный хлопок, цветная и льняная ткань. Стирается без подогрева водопроводной воды | |
| 8-СИНТЕТИКА 60° | 2 | 3 | Грязное бельё, искусственная и синтетическая ткань | Нейлоновые носки, блузы |
| 9-СИНТЕТИКА 40° | 2 | 3 | Немного грязное бельё, искусственная и синтетическая ткань | Нейлоновые носки, блузы |
| 10-СИНТЕТИКА (ХОЛОДНАЯ ВОДА) | 2 | 3 | Немного грязное бельё, искусственная и синтетическая ткань. Стирается без подогрева водопроводной воды | Нейлоновые носки, блузы |
| 11-ДЕЛИКАТНАЯ СТИРКА 30° | 2 | 2 | Немного грязное бельё, хлопок, чувствительные цветные, искусственные и синтетические изделия | Шёлковые материалы, рубашки, блузы, полиэстер, полиамид, составные ткани |
| 12-ШЕРСТЬ 30° | 2 | 2 | Грязное бельё, ручная и машинная стирка для шерстяных изделий | Все шерстяные изделия |

| ПРОГРАММА | , ПОЯСНЕНИЯ |
|---------------|--|
| 13-ПОЛОСКАНИЕ | Если вы желаете дополнительно прополоскать бельё после стирки вы можете использовать этот режим для любого типа ткани. |
| 14-ОТЖИМ | Если вы желаете использовать дополнительный отжим для белья после стирки, вы можете использовать этот режим для любого типа ткани. |
| 15-СЛИВ | Эта программа используется для слива грязной воды после процесса стирки. Если вы желаете чтобы слив воды был произведён до окончания выбранной программы, вы можете выбрать эту программу. |

(*) При желании вы можете использовать кондиционер для белья в любой программе (кроме отжима и слива воды). Когда вы будете определять необходимое количество кондиционера, руководствуйтесь рекомендациями производителя кондиционера. Размещайте кондиционер для белья в специальный отдел лотка для моющих средств отмеченный знаком.

- Отключите шланг подачи воды.
- С помощью пинцета извлеките фильтр, расположенный со стороны машины, и тщательно промойте под водой, используя щётку.
- Прочистите фильтр, расположенный со стороны водопроводного крана, предварительно сняв его вместе с прокладкой.
- После прочистки фильтров, вы сможете их установить точно так же как и снимали.



ФИЛЬТР НАСОСА

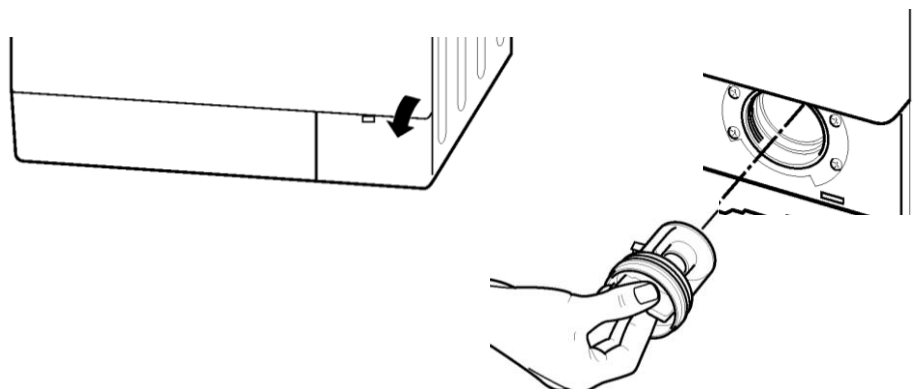
Система фильтров насоса увеличивает жизненный цикл вашего насоса, который служит для слива грязной воды.

Чистка фильтра насоса рекомендуется каждые 2-3 месяца. Для чистки фильтра:

- Откройте крышку отсека фильтра насоса, потянув за ручку.
- Перед тем как открыть крышку фильтра, установите ёмкость перед ней, чтобы предотвратить случайный слив оставшейся воды из машины.
- Снимите крышку фильтра, повернув её против часовой стрелки, и слейте остатки воды.
- Удалите инородные материалы из фильтра.
- После того как вы очистили фильтр, закройте крышку фильтра повернув её по часовой стрелке.
- Установите крышку отсека фильтра насоса в начальное положение.
- Не забывайте, что если вы неплотно закрыли крышку фильтра насоса, он может пропускать воду.

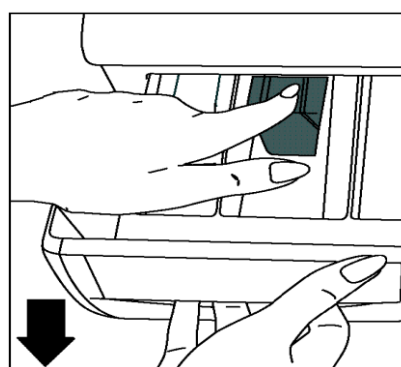
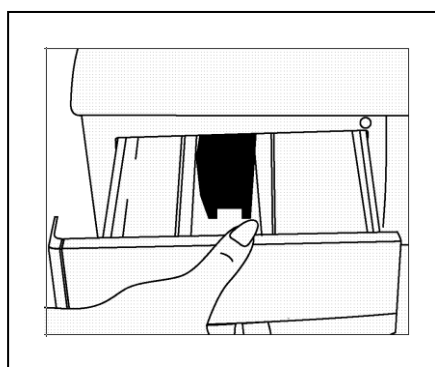
**ВНИМАНИЕ!****Опасность быть ошпаренным!**

Так как вода внутри насоса может быть горячей, подождите пока она остынет.

**ЛОТОК ДЛЯ МОЮЩИХ СРЕДСТВ**

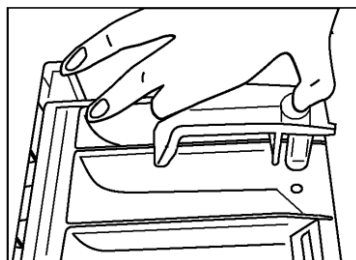
Со временем моющие средства могут образовывать осадок в лотке для моющих средств. Для очистки лотка от осадка время от времени вытаскивайте его и промывайте. Чтобы вытащить лоток для моющих средств:

- Вытяните лоток для моющих средств до упора. (Рис-1)
- Поднимите переднюю часть лотка и продолжая тянуть на себя вытяните его. (Рис-2)
- Промойте с помощью старой зубной щётки и достаточным количеством воды.
- Удалите остатки моющих средств, избегая попадания их внутрь машины.
- После того как лоток высохнет, поместите его обратно таким же образом как и вытаскивали.



ПРОБКА СИФОНА

Вытяните лоток для моющих средств. Вытяните пробку сифона и удалите остатки кондиционера. Установите чистый сифон обратно и убедитесь что он плотно закреплён.



ПОВЕРХНОСТЬ МАШИНЫ

Чистите поверхность стиральной машины с помощью тёплой воды и чистящих средств, которые не будут её повреждать. После чистки, вытрите поверхность сухой и мягкой тканью.

⚠ ВНИМАНИЕ!

Если машина установлена в месте, где температура может опускаться ниже 0 °С и она не используется, следует выполнять следующее:

- Подключите стиральную машину к электросети.
- Закройте водопроводный кран и отключите шланг подачи воды.
- Поместите конец водопроводного и канализационного шлангов в ёмкость, расположенную на поверхности пола.
- Поместите переключатель режима программ в положение «Слив».
- Загорится индикатор готовности программы.
- Запустите программу нажав кнопку Старт / Пауза.
- Отключите вашу машину от электросети когда программа будет завершена (загорится индикатор окончания программы).

Когда вы выполните эти действия, остатки воды будут удалены из машины, и следовательно образование льда внутри стиральной машины будет предотвращено. При дальнейшей эксплуатации машины убедитесь, что температура окружающей среды выше 0 °С.

БАРАБАН

Не оставляйте металлические предметы, такие как иглы, скобы или монеты внутри вашей машины. Эти предметы вызывают появление ржавчины в барабане. Для устранения пятен ржавчины используйте специальное чистящее средство, предварительно ознакомившись с инструкцией.

УДАЛЕНИЕ ИЗВЕСТИ ИЗ ВАШЕЙ МАШИНЫ

Если вы используете моющее средство согласно инструкции, то необходимости в удалении извести не будет. Однако если вы решите применить процедуру удаления извести, используйте специальные

средства удаления извести, предварительно ознакомившись с инструкцией.

⚠ ВНИМАНИЕ!

Средства удаления извести могут содержать кислоты и это может повлиять на изменение цвета стираемой одежды и оказать негативное влияние на работу машины.

РАЗДЕЛ 7: РЕКОМЕНДАЦИИ



Алкогольные напитки: Пятно предварительно следует промыть холодной водой, протереть глицерином, повторно промыть водой и протереть уксусом.



Крем для обуви: Краску следует аккуратно соскоблить не повреждая ткань, протереть моющим средством и промыть. Если пятно не удалится, его следует обработать раствором (1 часть 96-ти процентного спирта, 2 части воды) и затем промыть тёплой водой.



Чай и кофе: Растяните загрязнённую поверхность над ёмкостью и подержите под проточной горячей водой, чтобы температура воды была настолько высокой, сколько позволяет тип ткани.



Шоколад и какао: Оставьте вашу одежду в холодной воде, предварительно намылив загрязнённое место. После этого постирайте изделие при максимально возможной температуре, поддерживаемой типом ткани.



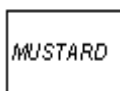
Томатная паста: После удаления засохших частей, оставьте изделие в холодной воде на 30 мин. После этого застирайте с моющим средством.



Мясной бульон: После удаления засохших частей, протрите губкой, смоченной в холодной воде. После этого застирайте с моющим средством или разбавленной щёлочью.



Жировые и масляные пятна: Удалите остатки масла. Натрите пятно моющим средством и постирайте в тёплой мыльной воде.



Горчица: Нанесите на загрязнённую область глицерин. Натрите моющим средством и постирайте. Если пятно осталось, протрите спиртом (для синтетики и цветных тканей раствор спирта с водой в пропорции 1 к 2)



Пятно крови: Поместите загрязнённую изделие в холодную воду на 30 минут. Если пятно не исчезнет, поместите изделие в раствор нашатырного спирта и воды (3 ст.л. нашатырного спирта на 4л. воды).



Крем, мороженное и молоко: Положите изделие в холодную воду и натрите пятно моющим средством. Если пятно не исчезнет, примените щёлочь в необходимой пропорции. (Не используйте щёлочь для цветных вещей).



Плесень: Плесень следует удалить как можно скорее. Далее следует постирать пятно моющим средством и если пятно не исчезнет его нужно обработать 3-х процентным раствором перекиси водорода.



Чернила: Подержите загрязнённый участок под холодной водой, пока пятно не исчезнет. После этого натрите раствором воды и лимонного сока и постирайте через 5 минут.



Фрукты: Растяните загрязнённую поверхность над ёмкостью и подержите под проточной холодной водой. Не лейте на пятно горячую воду. Протрите холодной водой и нанесите глицерин. Подождите 1-2 часа и смойте водой с добавлением нескольких капель уксуса.



Пятна от травы: Натрите пятно моющим средством. Если тип ткани подходит для использования щёлочи, промойте пятно щёлочью. Протрите шерстяные изделия спиртом (для цветных тканей раствор алкоголя с водой в пропорции 1 к 2).



Масляная краска: Пятно следует удалить до его высыхания с помощью растворителя. После этого стоит постирать изделие с помощью моющего средства.



Подпалины: Если ткань подходит для использования щёлочи, вы можете добавить щёлочь в воду во время стирки. Для шерстяных изделий следует накрыть пятно тканью смоченной перекисью водорода, сверху накрыть сухой тканью и прогладить утюгом. После этого следует хорошо промыть изделие водой.

РАЗДЕЛ 8: КАК ИЗБЕЖАТЬ НЕЗНАЧИТЕЛЬНЫХ СБОЕВ

Все необходимые ремонты машины должны быть произведены только в авторизированных сервисных центрах. Если требуется ремонт вашей машине или вы не можете самостоятельно устранить сбой при помощи нижеописанной информации:

- Отключите машину от электросети.
- Закройте водопроводный кран.
- Обратитесь в ближайший авторизированный сервисный центр.

| НЕИСПРАВНОСТЬ | ВОЗМОЖНЫЕ ПРИЧИНЫ | МЕТОДЫ УСТРАНИЕНИЯ |
|-----------------------------------|--|---|
| Ваша машина не работает. | Она отключена от электросети. | Вставьте вилку в розетку. |
| | Ваш плавкий предохранитель повреждён. | Поменяйте плавкий предохранитель. |
| | Электроэнергия отключена. | Проверьте электроэнергию. |
| | Кнопка Старт / Пауза не нажата. | Нажмите кнопку Старт / Пауза. |
| | Переключатель режимов находится в положении О(выкл.) | Установите переключатель в необходимое положение. |
| | Люк не закрыт плотно. | Закройте плотно люк. Вы должны услышать щелчок. |
| Ваша машина не наполняется водой. | Закрыт водопроводный кран. | Откройте водопроводный кран. |
| | Шланг подачи воды согнут. | Проверьте шланг подачи воды. |
| | Шланг подачи воды засорён. | Прочистите шланг подачи воды. (*) |
| | Засорён фильтр насоса. | Прочистите фильтр насоса. (*) |
| | Люк не закрыт плотно. | Закройте плотно люк. Вы должны услышать щелчок. |
| Ваша машина не сливает воду. | Шланг слива воды согнут или засорён. | Проверьте шланг слива воды |
| | Засорён фильтр насоса. | Прочистите фильтр насоса. (*) |
| | Бельё разложено в машине не равномерно. | Равномерно распределите бельё в барабане. |
| Ваша машина вибрирует. | Ножки машины не установлены в одной плоскости. | Отрегулируйте ножки машины. (**) |
| | Не сняты транспортировочные винты. | Удалите транспортировочные винты. (**) |

| НЕИСПРАВНОСТЬ | ВОЗМОЖНЫЕ ПРИЧИНЫ | МЕТОДЫ УСТРАНИЕНИЯ |
|--|---|---|
| Ваша машина вибрирует. | В барабане малое количество одежды | Это не мешает работе машины. |
| | Чрезмерное количество белья в машине, либо оно не разложено равномерно. | Не превышайте максимально-допустимое количество белья для стирки и равномерно распределяйте одежду по машине. |
| | Ваша машина касается жёсткого объекта. | Не допускайте, чтобы машина опиралась на жёсткие объекты. |
| Чрезмерное количество пены в лотке для моющих средств. | Используется слишком много моющего средства. | Нажмите кнопку Старт / Пауза. Для того чтобы остановить пену, разведите одну столовую ложку кондиционера на пол литра воды и вылейте этот раствор в лоток для моющих средств. Нажмите кнопку Старт / Пауза через 5-10 мин. При следующей стирке используйте верное количество моющего средства. |
| | Используется неверное моющее средство. | Используйте только моющие средства для автоматических стиральных машин. |
| Плохой результат стирки. | Бельё слишком грязное для выбранной вами программы. | Выберите подходящую программу. (см. Таблица-1) |
| | Недостаточное количество моющего средства использовалось. | Используйте больше моющего средства, согласно его инструкции. |

| НЕИСПРАВНОСТЬ | ВОЗМОЖНЫЕ ПРИЧИНЫ | МЕТОДЫ УСТРАНИЕНИЯ |
|---|---|--|
| Плохой результат стирки. | Превышено допустимое количество одежды для стирки. | Не превышайте допустимое количество одежды для стирки. |
| | Ваша вода слишком жёсткая. | Используйте моющее средство согласно его инструкции для жёсткой воды.. |
| | Распределение белья в машине неравномерное. | Равномерно распределите бельё внутри машины. |
| Слив происходит, как только машина наполняется водой. | Конец шланга слива воды находится слишком низко по отношению к машине. | Разместите конец шланга слива воды на необходимую высоту.(**) |
| Во время стирки не видно уровня воды в барабане. | Не неисправность. Вода находится в нижней части барабана. | - |
| Остатки моющего средства на одежде. | Частицы моющих средств, не растворённых в воде, могут проявляться на одежде в виде белых пятен. | Включите функцию дополнительного полоскания или удалите пятна щёткой после высыхания белья. |
| Серые пятна на одежде. | Эти пятна могут быть вызваны маслом, кремом или смазкой. | При следующей стирке используйте максимальное количество моющего средства согласно его инструкции. |
| Не происходит отжим или начинается с задержкой. | Не неисправность. Таким образом работает система контроля несбалансированной загрузки белья. | Система контроля несбалансированной загрузки пытается равномерно распределить бельё внутри машины. Как только бельё равномерно распределится, начнётся режим отжима. При следующей стирке раскладывайте бельё в машине равномерно. |

(**) См. раздел установки стиральной машины.

РАЗДЕЛ 9: СИСТЕМА АВТОМАТИЧЕСКОГО ОПРЕДЕЛЕНИЯ СБОЕВ

Ваша машина оборудована системами, которые будут оповещать вас и принимать необходимые меры предосторожности, в случае каких-либо сбоев во время процесса стирки.

| КОД СБОЯ | ИНДИКАТОР СБОЯ | ВОЗМОЖНЫЙ СБОЙ | ЧТО НЕОБХОДИМО СДЕЛАТЬ |
|---------------|---|--|---|
| ERR 01 | Мигает кнопка Старт / Пауза. | Люк не закрыт плотно. | Закройте плотно люк, вы должны услышать щелчок. Если проблема повторяется, отключите вашу машину и обратитесь в ближайший сервисный центр как можно скорее. |
| ERR 02 | Мигает индикатор готовности программы. | Уровень воды в машине ниже уровня нагревательного элемента. Давление воды в системе водоснабжения низкое или заблокировано. | Откройте водопроводный кран до упора. Если проблема повторится, ваша машина автоматически отключится через некоторое время. Отсоедините машину и обратитесь в ближайший авторизованный сервисный центр. |
| ERR 03 | Мигает индикатор готовности программы и кнопка Старт / Пауза. | Насос неисправен или засорён фильтр насоса. | Прочистите фильтр насоса. Если проблема повторится, обратитесь в ближайший авторизованный центр. (*) |
| ERR 04 | Мигает индикатор окончания программы. | Сбой подключения. | Отключите машину и отсоедините от сети. Отключите от системы водоснабжения и обратитесь в ближайший авторизованный сервисный центр. |





(*) См. раздел по обслуживанию и чистке вашей машины.




| КОД СБОЯ | ИНДИКАТОР СБОЯ | ВОЗМОЖНЫЙ СБОЙ | ЧТО НЕОБХОДИМО СДЕЛАТЬ |
|---------------|--|--|---|
| ERR 05 | Мигает индикатор завершения программы и кнопка Старт / Пауза. | Неисправен нагревательный элемент или датчик нагрева воды. | Выключите и отсоедините вашу машину. Обратитесь в ближайший авторизованный сервисный центр. |
| ERR 06 | Мигает индикатор готовности программы и индикатор окончания программы. | Неисправен двигатель. | Выключите и отсоедините вашу машину. Обратитесь в ближайший авторизованный сервисный центр. |
| ERR 07 | Кнопка Старт / Пауза, индикатор готовности и индикатор окончания программы постоянно горят. | Ошибка конфигурации. | Выключите и отсоедините вашу машину. Обратитесь в ближайший авторизованный сервисный центр. |
| ERR 08 | Мигают кнопка Старт / Пауза, индикатор готовности программы и индикатор окончания программы. | Критическая ошибка. | Выключите и отсоедините вашу машину. Обратитесь в ближайший авторизованный сервисный центр. |
| ERR 09 | Индикатор готовности программы и индикатор окончания программы постоянно горят. | Слишком высокое или слишком низкое напряжение электросети. | Если напряжение электросети ниже 150V или выше 260V, ваша машина автоматически прекращает работу. Когда напряжение сети восстановится, машина автоматически продолжит работу. |

РАЗДЕЛ 10: МЕЖДУНАРОДНЫЕ СИМВОЛЫ УХОДА ЗА ОДЕЖДОЙ

| | | | |
|---|---|--|---|
|  |  |  |  |
| Температура стирки. | Не стирать (ручная стирка) | Гладить при минимальной температуре. | Гладить при средней температуре. |

| | | | |
|---|---|---|---|
|  |  |  |  |
| Гладить при высокой температуре. | Не гладить. | Стирать без отжима | Сушить на вешалке |

| | | | |
|---|---|---|---|
|  |  |  |  |
| Сушить без отжима. | Сушить на горизонт. поверхности. | Не отбеливать. | Можно отбеливать с хлором. |

| | | |
|---|---|---|
|  |  |  |
| Все эти символы для химической чистки. Они обозначают, какой химический растворитель можно использовать для очистки изделия. Изделия с данными обозначениями не стоит стирать в вашей машине. | | |

McGrp.Ru



Сайт техники и электроники

Наш сайт McGrp.Ru при этом не является просто хранилищем [инструкций по эксплуатации](#), это живое сообщество людей. Они общаются на форуме, задают вопросы о способах и особенностях использования техники. На все вопросы очень быстро находят ответы от таких же посетителей сайта, экспертов или администраторов. Вопрос можно задать как на форуме, так и в специальной форме на странице, где описывается интересующая вас техника.