

TOSHIBA

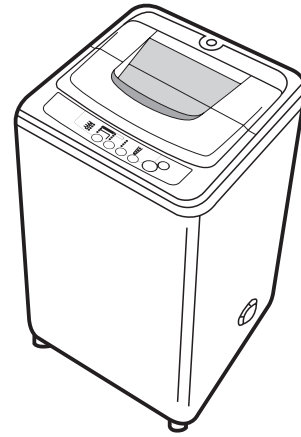
FULLY AUTOMATIC WASHING MACHINE

AW-8450SBE

Thank you for purchasing TOSHIBA Fully Automatic Washing Machine.

- Please read this manual carefully in order to operate the machine properly.
- Sometimes you may find some water remaining in the drainage hose at your first operation. This is caused by the production-line test and nothing to worry about.

OWNER'S MANUAL



CONTENTS

| | |
|---|-------|
| WARNING | 1 |
| CAUTION | 2 |
| DESCRIPTION OF PARTS | 2 |
| DESCRIPTION AND OPERATION OF PANEL PARTS | 3 |
| CHILD PROOF MODE | 4 |
| HOW TO OPERATE | 5~6 |
| CUSTOM WASH CYCLES | 7 |
| PRESET MODE | 8 |
| WASHING PROCESS | 8 |
| LAUNDRY GUIDE | 9 |
| MAINTENANCE | 10 |
| INSTALLATION | 11~13 |
| BEFORE CALLING THE SERVICEMAN | 14~15 |
| SPECIFICATIONS | 15 |

CAUTION

CAUTION: This indicates an important item where incorrect operation may lead to injury or material damage.

Do not pull the cord when unplugging the appliance.

Hold the plug body to unplug.

It can cause electrical shock or malfunctions that lead to injuries.

Do not use water with temperatures over 50°C.

Water that is too hot can cause malfunctions and deformation of the machine, which may result in electrical shock.

Do not attempt to wash or rinse waterproofed sheets, mats, or clothing.*

Doing so may cause abnormal vibration or injury during the spin cycle.

*: This includes raincoats, fishing gear (jackets and waders), ski wear, sleeping bags, etc.

Do not climb or place heavy objects on the washing machine.

Doing so may result in injury due to bending or breakage.

Pull out the power plug if you do not plan to use the machine for a long time.

Failure to do so may result in electrical shock or shorts due to deterioration of the insulation.

Do not place the hands or other objects under the washing machine while in operation.

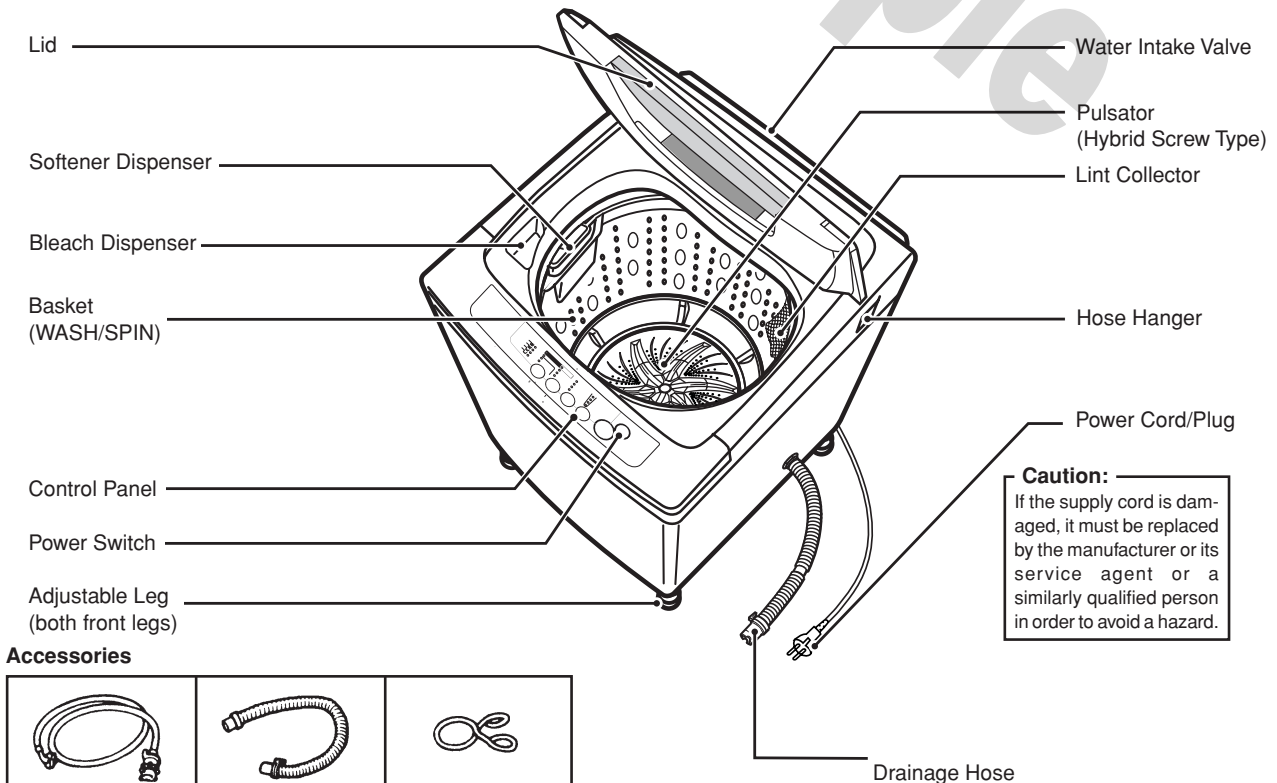
Moving parts may cause injury.

Before use, make sure the faucet is open, and the connection with water supply hose is not loose or leakage water.

Looseness of screws, hose connections, or other areas may cause water leakage or other damage.

The opening must not be obstructed by carpeting when the washing machine is installed on a carpet floor.

DESCRIPTION OF PARTS



DESCRIPTION AND OPERATION OF PANEL PARTS

CHILD PROOF MODE DISPLAY

- Check this to see if the CHILD PROOF mode is ON (lit) or warning (flashing)

PROCESS DISPLAY

- Operating process is indicated by flashing. Remaining process is indicated by lightening.

START/HOLD

- Press this pad when you want to start.
- Press this pad when you want to hold.

POWER SWITCH

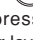

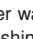
- Press this button to power off/on.
- Power is automatically turned off about 15 seconds after the end of operation, or about 10 minutes later if the operation is not on.

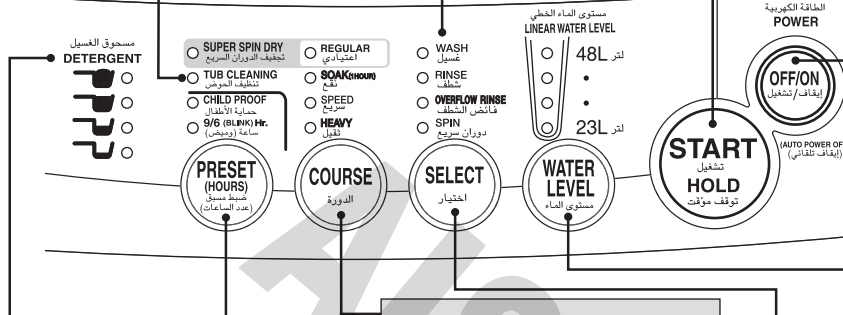
WATER LEVEL

Auto-Set Mode

- The water level is set linearly by adjusting to the washing volume. If the water level is assigned at the point with no particular indication, then the nearest level lights up.
- In this auto-set mode, the set water level illuminates when water supply finishes.
- By pressing the "START/HOLD" button while water is in the wash basket, the highest water level lights up.

Button Setting

- By pressing the  button, a desired water level can be obtained.
- Illumination shifts to the direction where the higher water level is indicated as the result of pushing the  button.
- While using the "tub cleaning" program, the water level will be automatically at High and the  button cannot be used.



CHILD PROOF/PRESET

- You can set/reset the CHILD PROOF mode.
- You can set the time until washing finished.

CYCLE SELECTOR

- You can select the cycle suitable for the laundry.

PROCESS

- Select either the WASH, RINSE, or SPIN cycle as you desire.

DETERGENT GUIDE

- Put the laundry in the washer basket, push the START button, rotate the pulsator without water to detect the laundry amount. Then it indicates the amount of detergent required.

Example



Put 1 spoon of the detergent.

- Indicates one measuring spoon of the concentrated detergent is required. (The value is 1.0 when water level is 42L.)

Caution

- The detergent spoon size may vary from different manufactures and the brands.
- If there is water in the basket before starting, the water level is set high without detecting the laundry amount.
- When the pulsator moves without water, there may be sound come from the clothes buttons. Don't worry about clothes damages. If it is necessary, put delicate buttons inside of the clothes to avoid damage.

Standard Detergent Amount

| Detergent Guide | Manual Water Level Setting | Compound Detergents | | | Powder soap |
|-----------------|----------------------------|---------------------|--------------|---------------------------|-----------------|
| | | Powder | Liquid | Liquid Neutral Detergents | Natural Fat/Oil |
| | 48L | Approx. 32g | Approx. 32mL | Approx. 64mL | Approx. 64g |
| | 42L | Approx. 28g | Approx. 28mL | Approx. 56mL | Approx. 56g |
| | 33L | Approx. 22g | Approx. 22mL | Approx. 44mL | Approx. 44g |
| | 23L | Approx. 15g | Approx. 15mL | Approx. 31mL | Approx. 31g |

- The detergent amount differs with the type of the detergent.
- Too much detergent causes frothily or insufficient rinse.
- The water level slightly differs according to the particular type of laundry.

If you wish to turn off the end buzzer sound

- You can turn off the buzzer sound.



With pressing



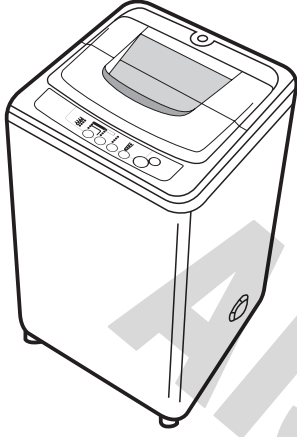
Press

- With pressing "COURSE" pad, press to turn on the power switch. After buzzer beeps 3 times, the end buzzer disabled.

- As you reset, set the same way.

- * Once you set it, the washing machine will remember the mode set, and no need to set each time.

كتيب المالك



المحتويات

| | |
|-------|---------------------------|
| ١ | التحذيرات |
| ٢ | التنبيهات |
| ٢ | وصف الأجزاء |
| ٣ | وصف تشغيل اجزاء اللوحة |
| ٤ | وضع حماية الأطفال |
| ٦-٥ | كيفية التشغيل |
| ٧ | دورات غسل خاصة |
| ٨ | وضع التهيئة المسبقة |
| ٨ | طريقة الغسل |
| ٩ | دليل الملابس المعدة للغسل |
| ١٠ | الصيانة |
| ١٣-١١ | التركيب |
| ١٥-١٤ | قبل استدعاء فني الصيانة |
| ١٥ | المواصفات |

TOSHIBA

غسالة اوتوماتيكية بالكامل

AW-8450SBE

شكراً جزيلاً لشراؤك غسالة الاوتوماتيكية من توشيبا TOSHIBA.

- يرجى قراءة هذا الكتيب بشكل كامل لغرض تشغيل الماكينة بشكل صحيح.
- في بعض الاحيان قد يتبقى جزءاً من الماء في خرطوم التصريف أثناء قيامك بالتشغيل لأول مرة. هذا يسبب اختبار الخط الانتاجي ولاداعي للقلق.

التنبيهات

التنبيه: يشير هذا الى بند هام حيث يؤدي التشغيل الخاطئ الى حدوث اضرار أو تلف بالمواد.

لا تسحب السلك عند فصله من الأداة.

امسك هيكل القابس لفصله.

يمكن أن يؤدي مثل هذا العمل الى صدمة كهربائية أو قصور في الاداء الذي يسبب اضراراً بليغة.

لا تستعمل ماء درجة حرارته تزيد عن ٥٠ درجة مئوية.

يمكن أن يسبب الماء الحار قصور في الاداء وتشوه الماكينة، والتي يمكن أن تسبب صدمة كهربائية.

لا تحاول غسل أو شطف الألواح الصامدة للماء، أو الحصرير أو ملابس*.

يؤدي مثل هذا العمل الى اهتزاز غير عادي أو حدوث اصابة أثناء دورة الدوران.

*: تشمل هذه معاطف الوقاية من المطر، صيد الأسماك (الجاكيتات والبنطلون الصامد للماء)، ملابس التزلح على الجليد والاكياس المعدة للنوم، ... الخ.

لا تتسلق أو تضع أشياء ثقيلة على الغسالة.

يمكن أن يؤدي مثل هذا العمل الى حدوث اضرار بسبب الانحناء أو الكسر.

اسحب قابس القدرة الى الخارج اذا قررت عدم استعمال الماكينة لفترة طويلة من الزمن.

يؤدي الاخفاق في هذا الاجراء الى حدوث صدمة كهربائية أو قصر الدائرة الكهربائية بسبب تلف العازل.

لا تضع يديك أو اشياء اخرى تحت الغسالة أثناء التشغيل.

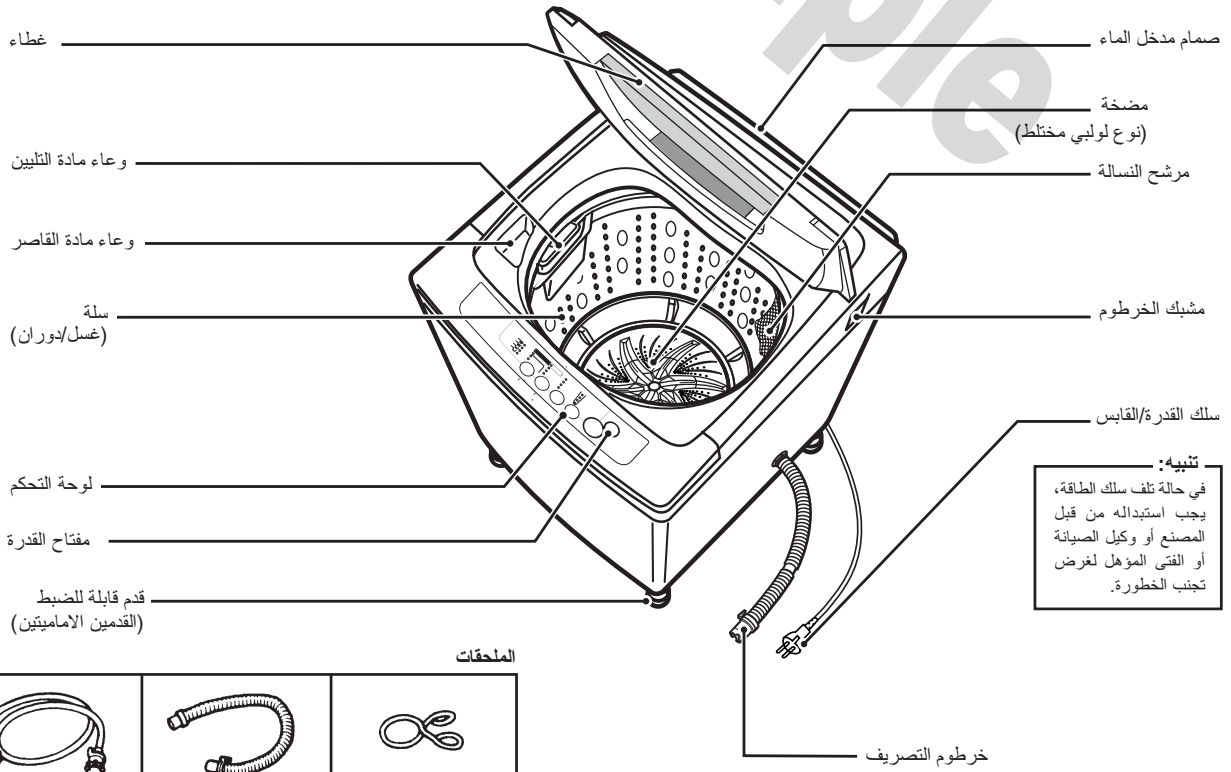
الاجزاء المتحركة تسبب اصابات بليغة.

قبل الاستعمال، تأكد من فتح الحنفية، وعدم ارتخاء خرطوم التزود بالماء أو وجود تسرب للماء.

يمكن أن تسبب البراغي المرتخية أو التوصيلات المرتخية أو للمناطق الأخرى بتسرب الماء أو الأضرار الأخرى.

يجب عدم اعاقه الفتحات بواسطة السجاد عند تركيب الغسالة على ارضية مكسوة بالسجاد.

وصف الأجزاء



وصف وتشغيل أجزاء اللوحة

عارضة وضع حماية الأطفال

- انظر الى هذه العارضة للتحقق فيما اذا كان وضع حماية الأطفال في وضع التشغيل (مضى) أو التحذير (يومض).

عارضة العملية الجارية

- تتم الإشارة الى عملية التشغيل بواسطة الوميض. بينما تتم الإشارة الى العملية المتبقية بواسطة الاضاءة.

تشغيل/توقف مؤقت

- اضغط هذا الزر عند رغبتك ببدء التشغيل.
- اضغط هذا الزر عند رغبتك بالايقاف.

مفتاح الطاقة الكهربائية

- اضغط هذا الزر لتشغيل أو ايقاف القدرة.
- تتوقف القدرة تلقائياً بعد ١٥ ثانية من انتهاء العملية، أو بعد حوالي ١٠ دقائق من عدم التشغيل.

مستوى الماء

وضع الضبط التلقائي

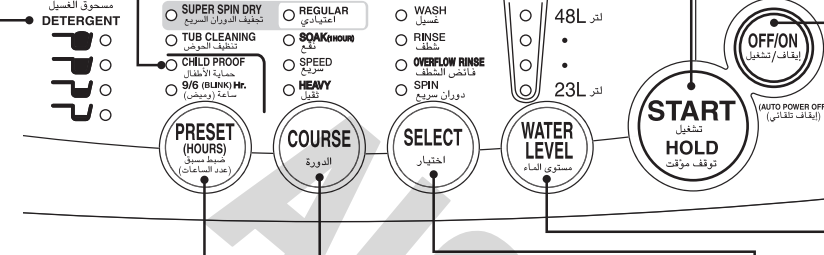
- يتم ضبط مستوى الماء بشكل خطي بواسطة ضبط مقدار ملابس الغسيل. اذا تم تعيين المستوى عند نقطة لا توجد فيها اشارة خاصة، فسوف يتم بعد ذلك اضاءة اقل مستوى لها.
- في وضع الضبط التلقائي هذا، يضمن مستوى الماء المضبوط عند الانتهاء من التزويد بالماء.
- حينما يكون الماء موجوداً في سلة الغسيل، ويتم ضغط زر "تشغيل/توقف مؤقت" يضمن أعلى مستوى للماء.

زر تهيئة

- يمكن الحصول على المستوى المرغوب للماء بواسطة ضغط



- زر
- تتحول الاضاءة الى اعلى مستوى للماء نتيجة لدفع الزر
- اثناء استعمال برنامج "تنظيف الحوض"، يتم ضبط مستوى الماء تلقائياً على العالي ولا يمكن استعمال زر



حماية الأطفال/ضبط مسبق

- يمكنك ضبط/اعادة ضبط وضع حماية الأطفال.
- يمكنك ضبط المدة لحين الانتهاء من الغسل.

اختيار الدورة

- يمكن اختيار الدورة التي تلائم ملابس الغسيل.

الطريقة

- اختر الدورة التي ترغبها اما غسيل أو شطف أو دوران سريع.

دليل المادة المنظفة

- ضع الملابس المعدة للغسل في السلة، ادفع زر "تشغيل"، ادر المضخة من دون الماء لتحديد مقدار الملابس المعدة للغسل. ومن ثم تشير الى الكمية لمطلوبة من المادة المنظفة.

مثال

ضع ملعقة واحدة من المادة المنظفة.

- تشير الى ملعقة قياس واحدة من المادة المنظفة المركزة (المقدار هو ملعقة واحدة عندما يكون مستوى الماء هو ٤٢ لتر).

تنبيه

- قد ينظف حجم ملعقة المادة المنظفة باختلاف المصانع والعلامات التجارية.
- في حالة وجود الماء في السلة قبل بدء التشغيل، يتم ضبط مستوى الماء على المستوى الاعلى من دون تحديد كمية ملابس الغسيل.
- عندما تتحرك المضخة من دون الماء، قد يصدر صوت من ازرار الملابس. لا تقلق بخصوص تلف الملابس. اذا كان من الضروري، وضع الأزرار الرقيقة في داخل الملابس لتفادي تلفها.

مقدار المادة المنظفة القياسية

| صابون | المنظفات المركبة | | | تأثير المنظف | تعيينية الدورة مستوى الماء |
|---------------|------------------------|------------------|---------------|--------------|-------------------------------|
| | منظفات سائلة طبيعية | السائل | المسحوق | | |
| زيت طبيعي/شحم | ٤٠ مللتر | ٢٠ مللتر | ٢٠ غم | ٣٠ لتر ماء | ٢٠ غم |
| ٤٠ غم | ٣٠ لتر ماء | ٣٠ لتر ماء | ٣٠ لتر ماء | ٣٠ لتر ماء | ٣٠ غم |
| ٦٤ غم تقريباً | ٦٤ مللتر تقريباً | ٣٢ مللتر تقريباً | ٣٢ غم تقريباً | ٣٢ لتر ماء | ٣٢ غم تقريباً |
| ٥٦ غم تقريباً | ٥٦ مللتر تقريباً | ٢٨ مللتر تقريباً | ٢٨ غم تقريباً | ٤٢ لتر ماء | ٢٨ غم تقريباً |
| ٤٤ غم تقريباً | ٤٤ مللتر تقريباً | ٢٢ مللتر تقريباً | ٢٢ غم تقريباً | ٣٣ لتر ماء | ٢٢ غم تقريباً |
| ٣١ غم تقريباً | ٣١ مللتر تقريباً | ١٥ مللتر تقريباً | ١٥ غم تقريباً | ٢٣ لتر ماء | ١٥ غم تقريباً |

- يختلف مقدار المنظف حسب نوع المادة المنظفة.
- استخدام كمية كبيرة من المادة المنظفة تسبب تكون الرغوة أو شطف ناقص.
- يختلف قليلاً مستوى الماء تبعاً لنوع ملابس الغسيل على وجه الخصوص.

اذا رغبت بايقاف صوت المنبه

- مع ضغط زر "الدورة"، لتشغيل مفتاح القدرة. بعد صدور نغمات المنبه لثلاث مرات، يتم تعطيل صوت المنبه.
- بما أنك قمت باعادة الضبط، اضبط بنفس الطريقة.
- * عندما تقوم بضبطه مرة، تستطيع الغسالة استرجاع الوضع المضبوط، ولا حاجة لضبطه في كل مرة.

- يمكنك ايقاف صوت نغمات المنبه.

