

Bedienungsanleitung  
für Waschautomaten im Eigenheim

---

Mode d'emploi  
pour lave-linge dans maisons individuelles

---

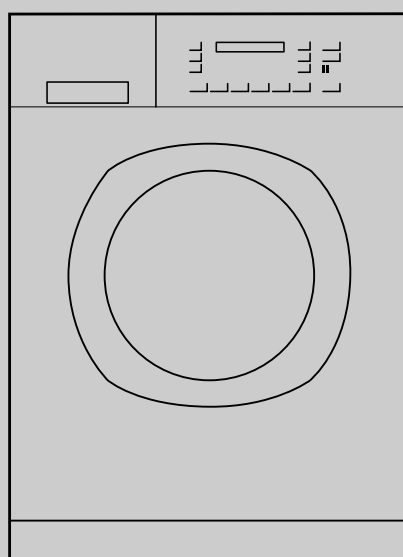
Istruzioni per l'uso  
di lavatrici in case monofamiliari

---



**SCHULTHESS**

**SPIRIT XLI 5526**




CE

Produkte-Nr.  
N° de produit  
No. di prodotto

5526.2

Instruktions-Nr.  
N° d'instruction  
No. dell'istruzione

534 989.AA



---

## Liebe Kundin, lieber Kunde

Wir freuen uns, dass Sie sich für einen Schulthess-Waschautomaten entschieden haben.

Ihr neuer Waschautomat entstand in mehrjähriger Entwicklungsarbeit. Höchste Qualitätsansprüche sowohl in der Entwicklung als auch in der Fertigung garantieren ihm eine lange Lebensdauer.

Seine Konzeption erfüllt alle heutigen und zukünftigen Anforderungen moderner Wäschepflege. Sie ermöglicht Ihnen eine vielfältige und individuelle Programmwahl.

Sparsamster Umgang mit Wasser, Energie und Waschmittel tragen zur Entlastung unserer Umwelt bei und sichern Ihnen beim Betrieb Ihres Waschautomaten höchste Wirtschaftlichkeit.

Bitte lesen Sie diese Bedienungsanleitung sorgfältig durch, um alle Möglichkeiten und Vorteile Ihres neuen Waschautomaten nutzen zu können.

Beachten Sie zudem die Sicherheitshinweise auf Seite 4 sowie das beiliegende Garantie- und Kundendienstheft.

Wir wünschen Ihnen viel Freude an Ihrem neuen Schulthess-Gerät.

Ihre  
Schulthess Maschinen AG

---

## Chère cliente, cher client,

Nous sommes fort heureux que vous vous soyez décidé pour un lave-linge Schulthess.

Votre nouvelle acquisition est le fruit de plusieurs années d'efforts de développement. Des normes de qualité extrêmement rigoureuses en matière de conception et de fabrication lui garantissent une longue durée de vie.

Sa conception répond à toutes les exigences actuelles et futures de l'entretien moderne du linge. Elle offre un choix varié et personnalisé de programmes.

Sa sobriété en matière de consommation d'eau, d'énergie et d'agents de lavage contribue à ménager notre environnement tout en vous garantissant un fonctionnement particulièrement économique.

Veillez lire attentivement le présent mode d'emploi, afin que vous puissiez profiter de tous les avantages et possibilités de votre nouveau lave-linge. Observez en outre les instructions de sécurité p. 24 et conservez avec soin le livret de garantie et de service après-vente joint.

Nous espérons que votre nouvelle machine Schulthess vous apportera entière satisfaction.

Cordialement  
Schulthess Maschinen SA

---

## Cara cliente, Caro cliente

Siamo lieti che abbiate scelto una lavatrice Schulthess.

La vostra nuova lavatrice è nata dopo molti anni di ricerche. Le alte esigenze di qualità richieste durante la fase di fabbricazione vi garantiscono un apparecchio di lunga durata.

La sua concezione soddisfa tutte le richieste odierne e future per un moderno trattamento della biancheria. Vi consente di selezionare i programmi in modo vario e personalizzato.

Il forte risparmio di acqua, d'energia e di detersivo contribuisce a salvaguardare l'ambiente, oltre ad assicurarvi la massima economia durante il funzionamento della vostra lavatrice.

Vi preghiamo di leggere attentamente queste istruzioni per l'uso, per poter sfruttare tutte le possibilità ed i vantaggi che vi offre la vostra nuova lavatrice. Osservate inoltre le Istruzioni per la sicurezza a pagina 44 e conservate il libretto del Servizio Assistenza ed il certificato di garanzia allegati.

Vi auguriamo di poter utilizzare con gioia la vostra nuova macchina Schulthess.

Vostra  
Schulthess Maschinen SA

## Inhaltsverzeichnis

---

### Worauf Sie achten müssen

- ▶ Entsorgungshinweise 4
  - ▷ Verpackung des Neugerätes 4
  - ▷ Altgeräte 4
- ▶ Sicherheitshinweise und Warnungen 4

### Ihr neuer Waschautomat

- ▶ Umweltschutz und Sparhinweise 4
- ▶ Gerätebeschreibung 5
- ▶ Die Waschmittelschublade 6

### Hinweise zum Waschmittel und zur Wäschevorbereitung

- ▶ Wasch- und Pflegemittel 6/7
- ▶ Wäschehinweise 8
  - ▷ Wäsche sortieren 8
  - ▷ Tipps zum Waschen 8
  - ▷ Fleckenentfernung 8

### Inbetriebnahme

- ▶ Erster Waschgang 8

### Waschen

- ▶ Standardprogramme 9
- ▶ Sonderprogramme 9
- ▶ Waschen 10
  - ▷ Vorbereitung 10
  - ▷ Einfülltür öffnen 10
  - ▷ Waschprogramm wählen 10
  - ▷ Zusatzprogramme wählen 10
  - ▷ Zusatzfunktionen wählen 10
  - ▷ Wäsche einfüllen 10
  - ▷ Einfülltür schliessen 10
  - ▷ Waschmittel einfüllen 11
  - ▷ Programm starten 11
  - ▷ Programmzeit/Programmstand ändern 11
  - ▷ Programm abbrechen 11
  - ▷ Programm mit Spülstopp beenden 11
  - ▷ Programmende 11
  - ▷ Wäsche entnehmen 11
  - ▷ Gerät ausschalten 12
- ▶ Spezialprogramme 12
  - ▷ Spezialprogramm wählen 12
  - ▷ Zusatzfunktionen wählen 12
  - ▷ Wäsche einfüllen/Einfülltür schliessen 12
- ▶ Spezialprogramme 12
  - ▷ Handwäsche 12
  - ▷ Seide 12
  - ▷ Windeln 12
  - ▷ Schleudern 12
- ▶ Zusatzprogramme 12
  - ▷ Expressprogramm 12
  - ▷ Schonprogramm 12
  - ▷ Vorwaschen 12
  - ▷ Intensiv 12
  - ▷ Super Finish 12
- ▶ Die Zusatzfunktionen 13
  - ▷ Startzeitvorwahl 13
  - ▷ Temperaturabsenkung 13
  - ▷ Schleuderdrehzahl 13
  - ▷ Spülstopp 13
  - ▷ Schnellgang 13

### Wartung, Pflege, Reinigung

- ▶ Gerät reinigen 14
  - ▷ Gerät entkalken 14
  - ▷ Trommel reinigen 14
  - ▷ Wasserzulaufschlauch 14
  - ▷ Frostschutz 14
  - ▷ Laugenpumpe entleeren 16
  - ▷ Wasserzulaufschlauch entleeren 16
  - ▷ Waschmittelschublade reinigen 14
  - ▷ Notentleerung 15
- ▶ Siebe im Wasserzulauf reinigen 15/16

### Einstellungen

- ▶ Grundeinstellungen
  - ▷ Zusätzlicher Spülgang 16
  - ▷ Erhöhter Wasserstand beim Waschen 16
  - ▷ Erhöhter Wasserstand beim Spülen 16
  - ▷ Schleuderdrehzahl-Reduktion 16
  - ▷ Uhrzeiteinstellung 17
  - ▷ Sprache 17
- ▶ Erweiterte Grundeinstellungen
  - ▷ Hautschutzfunktion 17
  - ▷ Kindersicherung 17
  - ▷ Spülstopp 17
  - ▷ Memoryfunktion 17
  - ▷ Seifen-Waschprogramm 17
  - ▷ Einweichprogramm 17
  - ▷ Cool-Down-Funktion 17
  - ▷ Auflockern am Programmende 17
  - ▷ Waschzeitreduktion 17
  - ▷ LCD-Helligkeit-/Kontrasteinstellung 17
  - ▷ Summer Lautstärke 17
  - ▷ Stand-by-Funktion 18
  - ▷ Optische Schnittstelle 18
  - ▷ Netzanschluss 18
  - ▷ Hinweis für Prüfinstitute und Anwender 18

### Störungen

- ▶ Kleine Störungen selbst beheben 18/19
- ▶ Störungsmeldungen 19

### Kundendienst

- ▶ Produkte- und Geräte-Nr. 20

### Garantieabonnement

20

## Sommaire français

---

- ▶ Voir page 21

## Indice italiano

---

- ▶ Vedere pagina 39

## Entsorgungshinweise

### Verpackung des Neugerätes

- ⚠ Verpackungsmaterial ordnungsgemäss entsorgen.
- ⚠ Verpackungsmaterial ist kein Spielzeug.

Durch die Aufbereitung und Wiederverwendung werden Rohstoffe eingespart und Abfallvolumen verringert. Die Verpackung kann dem Fachhändler oder Lieferanten zurückgegeben werden.

Alle verwendeten Verpackungsmaterialien sind umweltverträglich und wiederverwendbar. Der Karton besteht aus 80% bis 100% Altpapier.

Holzteile sind nicht chemisch behandelt. Die Folien sind aus Polyethylen (PE), die Umbänderung aus Polypropylen (PP). Diese Materialien sind reine Kohlenwasserstoff-Verbindungen und recycelbar.

### Altgeräte

- ⚠ Ausgediente Geräte sind unbrauchbar zu machen:

Nachdem der Netzstecker gezogen bzw. der Anschluss vom Elektriker demontiert worden ist, Netzkabel durchtrennen und entfernen. Türschloss zerstören oder entfernen, damit spielende Kinder sich nicht einsperren und in Lebensgefahr geraten.

Das Altgerät enthält wertvolle Werkstoffe, die einer Wiederverwertung zugeführt werden sollten. Stellen Sie sicher, dass Ihr altes Gerät ordnungsgemäss entsorgt wird. Anschriften von Sammelstellen oder Rücknahmeorten für die Entsorgung von Altgeräten erfahren Sie bei Ihrer Gemeindeverwaltung.

Bitte helfen Sie auf diese Weise bei einer umweltverträglichen Entsorgung bzw. Wiederverwertung mit.

## Sicherheitshinweise und Warnungen

Dieses Gerät entspricht den einschlägigen Sicherheitsbestimmungen für Elektrogeräte.

### Vor der Inbetriebnahme beachten:

- ⚠ Lesen Sie die beiliegenden Druckschriften sorgfältig durch, bevor Sie Ihren Waschautomaten in Betrieb nehmen. Sie enthalten wichtige Informationen zu Installation, zum Gebrauch und zur Sicherheit des Gerätes.
- ⚠ Reparaturen dürfen nur von geschultem Fachpersonal durchgeführt werden. Durch unsachgemässe Reparaturen können erhebliche Sachschäden und Gefahren für den Benutzer entstehen.
- ⚠ Druckschriften für Mitbenützer oder Nachbesitzer sorgfältig aufbewahren.
- ⚠ Das Gerät entsprechend der Aufstellungsanleitung installieren. Transportsicherung entfernen und aufbewahren.
- ⚠ Ein Gerät mit sichtbaren Schäden nicht anschliessen. Im Zweifelsfall Kundendienst oder Händler befragen.

### Beim Waschen beachten:

- ⚠ Kinder nicht mit dem Gerät unbeaufsichtigt lassen.
- ⚠ Haustiere vom Gerät fernhalten.
- ⚠ Das Gerät nur im Haushalt zum Waschen von maschinenwaschbaren Textilien in Waschlauge verwenden.
- ⚠ Beim Waschen mit hohen Temperaturen das Einfüllfenster nicht berühren.
- ⚠ Prüfen Sie, ob der Pumpendeckel eingesetzt und festgeschraubt ist.

### Nach Programmende beachten:

- ⚠ Nicht in die drehende Trommel greifen.
- ⚠ Wasserhahn schliessen.
- ⚠ Wird die Stromzufuhr ausgeschaltet, ohne dass der Wasserhahn geschlossen wurde, ist der im Gerät eingebaute Überschwemmschutz unwirksam.

### Zum Schutz des Gerätes beachten:

- ⚠ Nicht auf das Gerät steigen.
- ⚠ Setzen, lehnen oder stützen Sie sich nicht auf die Einfülltür. (Kippgefahr!)

### Bei einem Transport beachten:

- ⚠ Transportsicherung einbauen.
- ⚠ Vorsicht beim Transport des Gerätes (Verletzungsgefahr)! Das Gerät nicht an vorstehenden Bauteilen anheben!

## Umweltschutz und Sparhinweise

Am sparsamsten und umweltfreundlichsten waschen Sie, wenn Sie die maximale Wäschemenge einfüllen. Die maximal angegebene Wäschemenge nicht überschreiten. Siehe Standardprogramme Seite 9.

### So sparen Sie Wasser, Energie und Waschmittel:

Verzichten Sie bei normal verschmutzter Wäsche auf das Vorwaschen.

### So sparen Sie Energie und Zeit:

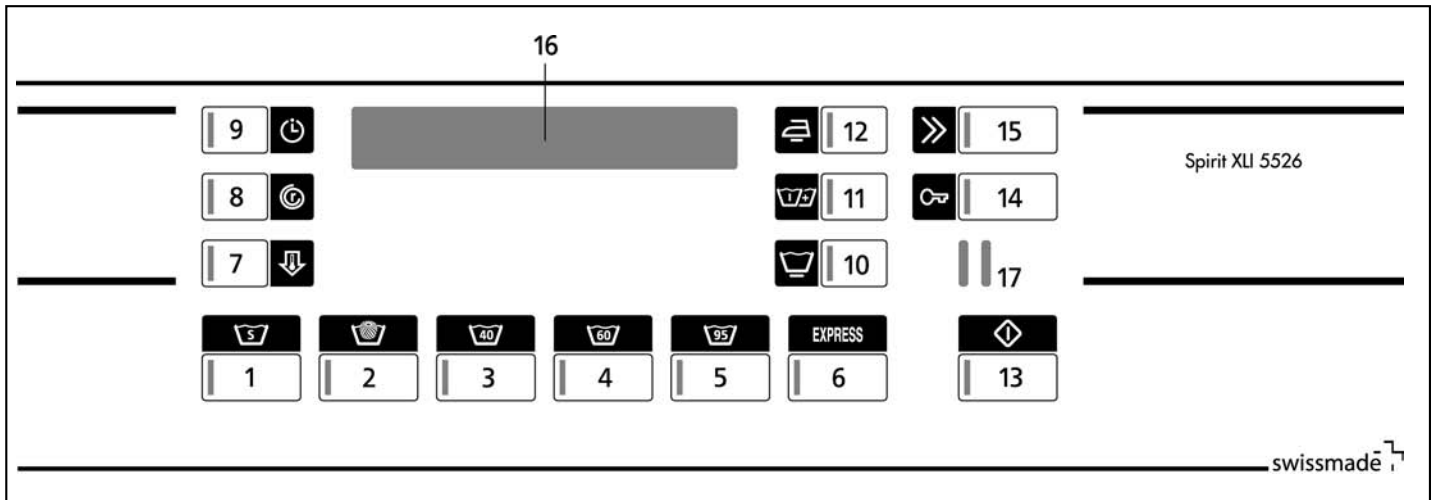
Bei gering verschmutzter Wäsche die Taste «Express» drücken.

### So sparen Sie Waschmittel:

Das Waschmittel entsprechend Wasserhärte, Verschmutzungsgrad und Wäschemenge dosieren und die Hinweise auf den Waschmittelpackungen beachten.

# Gerätebeschreibung

## Bedienungs- und Anzeigefeld



### Programme

- 1 Spezialprogramme
- 2 Wolle 30°C
- 3 Buntwäsche 40°C
- 4 Buntwäsche 60°C
- 5 Kochwäsche 95°C

### Zusatzfunktionen

- 6 Expressprogramm
- 7 Waschtemperatur
- 8 Schleuderdrehzahl/Spülstopp
- 9 Startzeitvorwahl
- 10 Schonprogramm
- 11 Vorwaschen/Intensiv
- 12 Super Finish
- 13 Programmstart
- 14 Einfülltür öffnen
- 15 Schnellgang

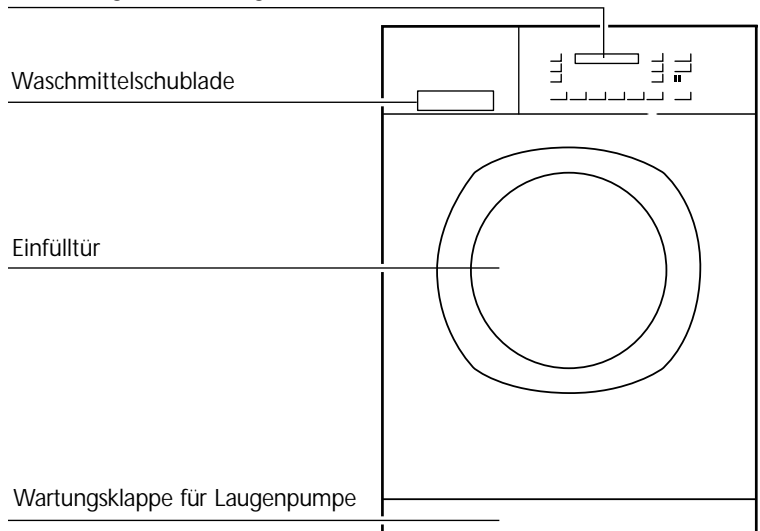
### Anzeigen

- 16 Displayanzeige

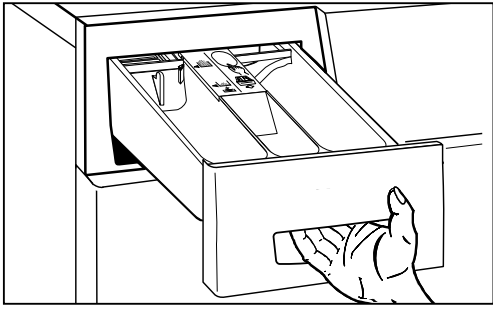
### Schnittstellen

- 17 SCS-Schulthess Control System  
(PC-Schnittstelle für Kundendienst)

## Bedienungs- und Anzeigefeld



## Waschmittelschublade

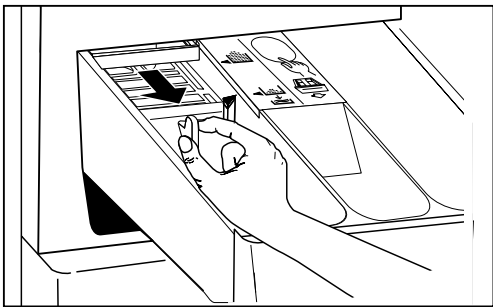


► Ziehen Sie die Waschmittelschublade bis zum Anschlag heraus. Wasch- oder Pflegemittel in die Kammer I, II oder ☼ einfüllen:

**Kammer I:** Waschmittel für die Vorwäsche und Einweichen.

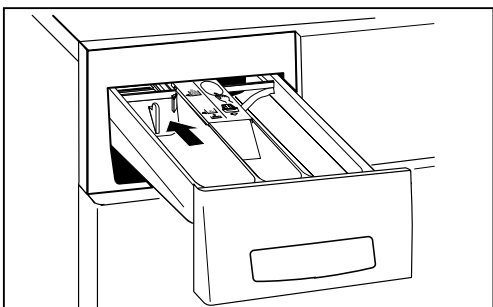
**Kammer II:** Waschmittel für die Hauptwäsche, Bleichmittel, Baukastenwaschmittel, Stärke, Wasserenthärter bei Seifenprogramm.

**Kammer ☼:** Pflegezusätze für den letzten Spülgang, z.B. Weichspüler.



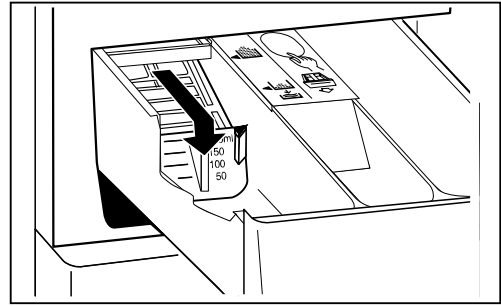
Für die verschiedenen Arten und Mengen von Waschmitteln kann der Einsatz in Kammer II verschoben werden. Wenn Sie geringe Mengen Waschpulver, z.B. Kompaktwaschmittel, verwenden:

► Ziehen Sie den Einsatz nach vorn. Der Pfeil auf dem Einsatz zeigt auf Symbol ▲.



Wenn Sie grosse Mengen Waschpulver oder Tabs verwenden:

► Schieben Sie den Einsatz ganz nach hinten (Auslieferungszustand). Der Pfeil auf dem Einsatz zeigt auf Symbol ■.



Wenn Sie Flüssigwaschmittel verwenden:

► Ziehen Sie den Einsatz bis zum Anschlag nach vorn und drücken Sie ihn nach unten. Der Pfeil auf dem Einsatz zeigt auf Symbol ☼. Die Skala auf dem Einsatz erleichtert die Dosierung des Flüssigwaschmittels.

### Hinweis

Bei Waschprogrammen mit Startzeitvorwahl eine Dosierkugel für Flüssigwaschmittel benutzen und mit zu der Wäsche in die Trommel legen (siehe Seite 7).

## Wasch- und Pflegemittel

Sie können alle handelsüblichen für Waschautomaten geeigneten, wie z.B. pulverförmige, kompakte (Konzentrate), Tabletten (Tabs) sowie flüssige Waschmittel, verwenden.

Verwenden Sie Waschmittel entsprechend der Faserart und Farben der Textilien:

- Vollwaschmittel für Weisswäsche
- Buntwaschmittel für Buntwäsche
- Feinwaschmittel für Synthetics, Viscose und Mikrofasern
- Wollwaschmittel für Wolle, Seide und Oberbekleidung

Verwenden Sie den Einsatz für Flüssigwaschmittel in der Waschmittelschublade oder Nutzen Sie Dosierhilfen, wie z.B. Dosierkugeln oder Säckchen die den Waschmitteln beigelegt sind.

- ⚠ Auf keinen Fall lösungsmittelhaltige Reinigungsmittel verwenden. Es besteht die Gefahr, dass Geräteteile beschädigt werden und giftige Dämpfe entstehen. Dazu besteht Brand- und Explosionsgefahr.
- ⚠ Textilien, welche mit lösungsmittelhaltigen Reinigungsmitteln behandelt wurden, müssen vor dem Waschen von Hand in klarem Wasser gut ausgespült werden.
- ⚠ Verwenden Sie nur Wasserenthärtungsmittel, Farbe- und Entfärbemittel und andere Zusatzstoffe, bei denen der Hersteller in seiner Gebrauchsanweisung den Einsatz dieser Mittel in einem Waschautomaten ausdrücklich erlaubt. Beachten Sie die entsprechenden Gebrauchsanweisungen genau.
- ⚠ Wäschestärke nur beim letzten Spülen (Veredeln) zugeben, da bei allen anderen Waschgängen Explosionsgefahr besteht.
- ⚠ Waschmittel und Wäschepflegezusätze so aufbewahren, dass sie für Kinder unzugänglich sind.
- ⚠ Waschmittel, Waschhilfsmittel und andere Zusatzstoffe an einem trockenen, kühlen Ort lagern, da verklumpte Waschmittel zu Funktionsstörungen führen können.

### Waschmitteldosierung

Nur eine richtige Dosierung führt zu guten Waschergebnissen. Beachten Sie die Dosierempfehlungen auf der Waschmittelpackung. Beachten Sie, dass die auf den Packungen angegebenen Dosiermengen sich auf volle Trommelbeladungen beziehen. Reduzieren Sie bei kleinerer Wäschemenge die Dosiermenge.

#### Die Waschmittelmenge hängt ab von:

- **der Wasserhärte,**

falls Sie diese nicht kennen fragen Sie auf Ihrer Gemeindeverwaltung nach.  
Dosieren Sie das Waschmittel entsprechend dem Wasserhärtebereich.

- **dem Verschmutzungsgrad der Wäsche**

- **leicht verschmutzt;**

keine erkennbaren Verschmutzungen und Flecken, die Kleidungsstücke haben z.B. nur Körpergeruch angenommen.

Reduzieren Sie die Waschmittelmenge gemäss Dosierempfehlung.

Waschen Sie diese Textilien im Expressprogramm.

- **normal verschmutzt;**

sichtbare Verschmutzungen und wenige leichte Flecken.

Normale Dosierung gemäss Dosierempfehlung.

Waschen Sie diese Textilien im Standardprogramm.

- **stark verschmutzt;**

klar erkennbare Verschmutzungen und Flecken.

Erhöhte Dosierung gemäss Dosierempfehlung.

Flecken evtl. vorbehandeln oder einweichen, Textilien vorwaschen oder im Intensivprogramm waschen.

- **der Wäschemenge,**

reduzieren Sie bei halber Trommelbeladung die Waschmittelmenge um ein Drittel.

#### Beachten Sie:

- **Zuwenig Waschmittel;**

macht sich erst nach mehrmaligem Unterdosieren bemerkbar,

lässt die Wäsche grau oder nicht sauber werden,

lässt die Wäsche hart (brettig) werden,

kann punktförmige, graubraune Flecken (Fettläuse) auf der Wäsche bilden,

kann zu verkalkten Heizstäben führen.

- **Zuviel Waschmittel führt zu;** schlechteren Waschergebnissen, Übersäumen der Waschlauge und Störungen, höherem Wasserverbrauch und -kosten, verlängertem Waschprogramm, unnötigen Umweltbelastungen.

### Seifenwaschmittel

Für das Waschen mit Seifenwaschmitteln bietet Ihnen Ihr Waschautomat spezielle Seifenwaschprogramme, die Sie in den Programm-Grundeinstellungen einstellen können. (Siehe Seite 17)

Weil Seife kein Kalkbindevermögen besitzt, sollte sie nur bei weichem oder mittelhartem Wasser und unter Zugabe eines separaten Enthärters verwendet werden.



Andernfalls kann sich im Gerät Kalkseife bilden, die sich in Form von Fettläusen auf dem Gewebe ablagert oder die Heizstäbe verkalkt.

### Flüssigwaschmittel und Startzeitvorwahl

(Startzeitvorwahl siehe Seite 13)

Benutzen Sie bei Startzeitvorwahl eine Dosierkugel für Flüssigwaschmittel. Bei direkter Dosierung in die Waschmittelkammer läuft das Flüssigwaschmittel langsam aus der Waschmittelschublade und verdickt. Geschieht dies mehrmals, kann es zu Verstopfungen durch Waschmittelablagerungen kommen.



Dosierkugel nach Programmende aus der Wäsche entfernen!

### Enthärter

In den Wasserhärtebereichen 2–4 (13–37 °fH) können spezielle Enthärtungsmittel verwendet werden. Packungsangaben beachten!

Die Waschmittelmenge in diesem Fall nach Härtebereich 1 (0–12 °fH) dosieren. Zuerst das Waschmittel, dann den Enthärter in dieselbe Kammer einfüllen. So werden die Mittel besser eingespült.

### Einweichmittel

In Kammer I der Waschmittelschublade einfüllen. Einweichprogramm wählen (siehe Seite 17).

### Weichspüler, Formspüler

In Kammer ☼ einfüllen. Markierung «max» nicht überschreiten, da diese Mittel sonst mit dem Waschmittel zusammen am Programmanfang und nicht erst im Programmabschnitt Weichspülen eingespült werden. Dickflüssige Weichspüler vor dem Einfüllen mit etwas Wasser klümpchenfrei verrühren, damit der Überlauf nicht verstopft.

### Bleichmittel, Fleckensalz

Pulverförmige Bleichmittel und Fleckensalze können für Textilien mit bleichbaren Flecken zusätzlich verwendet werden.

Füllen Sie zuerst das Waschmittel und dann das Bleichpulver oder Fleckensalz in Kammer II. Dadurch werden die Mittel besser eingespült.

## Imprägniermittel

Kleidungsstücke erhalten eine gleichmässige und dauerhafte Imprägnierung durch die Zugabe von Imprägniermittel in die Waschmaschine.

- ⚠️ Atmungsaktive Wetterbekleidung wie z.B. GoreTex oder SympaTex dürfen nur mit speziell dafür vorgesehenem Imprägniermittel behandelt werden. Andernfalls besteht die Gefahr, dass die atmungsaktiven Membranen verstopfen.


- ⚠️ Waschen Sie BHs mit Formstäbchen in einem feinmaschigen Wäschenetz, da sich die Bügel beim Waschen lösen können und durch die Trommellöcher fallen und Schäden verursachen können.

## Fleckenentfernung

Flecken sollten möglichst sofort, solange sie frisch sind, entfernt oder zumindest vorbehandelt werden. Probieren Sie es zunächst mit Wasser und Seife (Kernseife). Nicht auf dem Stoff reiben, sondern nur tupfen. Hartnäckige und eingetrocknete Flecken können manchmal erst durch mehrmaliges Waschen oder Einweichen entfernt werden.

## Wäschehinweise

### Wäsche sortieren

- ⚠️ Die **maximalen Beladungsmengen nicht überschreiten**, da Überfüllen das Waschergebnis beeinträchtigt und zu Textilbeschädigungen führen kann. Beachten Sie die Pflegesymbole in den Textilien.
- ⚠️ Wäsche, die mit folgendem Pflegesymbol gekennzeichnet ist, darf nicht in der Maschine gewaschen werden:
  - nicht waschen 
- ⚠️ Sortieren Sie die Wäsche nach Gewebeat und Temperatur.
- ⚠️ Sortieren Sie die Wäsche nach Farben. Weisse und farbige Wäsche getrennt waschen, weisse Wäsche wird sonst grau. Neue Buntwäsche nicht mit anderer Wäsche zusammen waschen. Verfärbungsgefahr!
- ⚠️ Strickwaren aus Wolle oder mit Wollanteil müssen mit dem Zusatz «filzt nicht», «nicht filzend» oder «waschmaschinenfest» gekennzeichnet sein. Sonst besteht beim Waschen Verfilzungsgefahr!

### Tipps zum Waschen

- ▶ Entfernen Sie Fremdkörper z.B. Sicherheitsnadeln, Büroklammern, Münzen usw. aus der Wäsche.
- ▶ Bürsten Sie Sand aus Taschen und Umschlägen aus.
- ▶ Schliessen Sie Reissverschlüsse, Haken, Ösen und Klettverschlüsse.
- ▶ Knöpfen Sie Bettzüge und Kissen zu und binden Sie Stoffgürtel oder Schürzenbänder zusammen.
- ▶ Waschen Sie besonders empfindliche Wäsche, z.B. Feinstrumpfhosen oder Vorhänge, oder kleine Wäschestücke, z.B. Söckchen oder Taschentücher, in einem Wäschenetz oder Kissenbezug.
- ▶ Wenden Sie bei Hosen, Strickwaren oder gewirkten Textilien, z.B. Trikotwäsche, T-Shirts, Sweatshirts, die Innenseite nach aussen.
- ▶ Achten Sie bei BHs darauf, dass sie waschmaschinenfest sind.

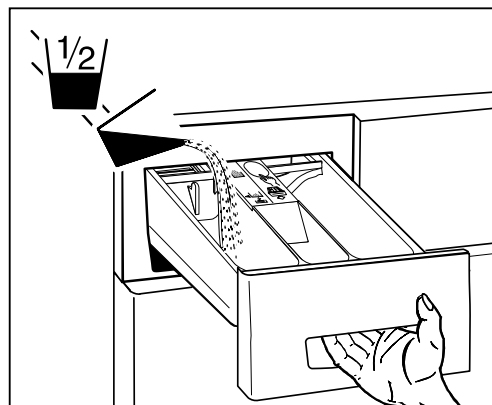
## Inbetriebnahme

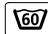
- ⚠️ Das Gerät entsprechend der Aufstellungsanleitung installieren.

### Erster Waschgang (ohne Wäsche)

Führen Sie den ersten Waschgang ohne Wäsche durch, um fertigungsbedingte Prüfwasserreste zu entfernen.

1. ⚠️ Überzeugen Sie sich, dass die Transportsicherung auf der Geräterückseite entfernt ist (siehe Aufstellungsanleitung).
2. Öffnen Sie den Wasserhahn.



3. Ziehen Sie die Waschmittelschublade bis zum Anschlag heraus.
4. Füllen Sie in die Kammer II (linkes Fach) einen halben Messbecher Vollwaschmittel. Verwenden Sie kein Fein- oder Wollwaschmittel, weil die Schaumentwicklung zu hoch ist.
5. Wählen Sie die Taste Buntwäsche 60° .
6. Drücken Sie die «Starttaste». Das Programm läuft ab.
7. Nach Programmende ist das Gerät für den Waschbetrieb einsatzbereit.



## Standardprogramme

| Pflege-<br>kennzeichen  | max.<br>Wäsche-<br>menge | ⚠<br>Beachten Sie bitte stets die Pflegekennzeichen der Textilien<br>Textilien/Wäscheart  | Tasten für<br>Programmwahl | Dauer<br>ca. Min. | Wasser<br>verbrauch<br>ca. Liter | Strom<br>verbrauch<br>ca. kWh |
|-------------------------|--------------------------|---|----------------------------|-------------------|----------------------------------|-------------------------------|
|                         | 1,8 kg                   | <b>Wolle 30°C</b><br>▶ Wollsiegel mit Zusatz «filzt nicht» oder «Waschmaschinenfest»<br>▶ maschinenwaschbare Textilien aus Wolle oder Wollgemisch   |                            | 39 / 28*          | 54                               | 0,3                           |
| -                       | 2,2 kg                   | <b>Feinwäsche 40°C</b><br>▶ besonders empfindliche Textilien aus Baumwolle oder Mischgeweben, Synthetics<br>▶ Vorhänge, Kleider, Blusen, Röcke  | +                          | 59 / 39*          | 59                               | 0,7                           |
|                         | 2,7 kg                   | <b>Pflegeleichtwäsche 60°C</b><br>▶ pflegeleichte Baumwolle oder bügelfreie Mischgewebe Hemden, Blusen  | +                          | 64 / 41*          | 59                               | 1,2                           |
|                         | 2,7 kg                   | <b>Pflegeleichtwäsche 95°C</b><br>▶ Baumwolle mit kochfester Ausrüstung<br>▶ empfindliche Textilien aus weisser oder farbechter Baumwolle, bügelfrei<br>▶ Hemden, Windeln, Bettwäsche, Babywäsche | +                          | 77 / 54*          | 69                               | 2,2                           |
|                         | 5,5 kg                   | <b>Buntwäsche 40°C</b><br>▶ farbige Baumwolle nicht temperaturbeständig eingefärbt<br>▶ Sportbekleidung, Jeans, Pullover  |                            | 57 / 25*          | 59                               | 0,6                           |
|                         | 5,5 kg                   | <b>Buntwäsche 60°C</b><br>▶ farbige Baumwolle, Leinen<br>▶ Bettwäsche, Schürzen, Jeans, Handtücher, Hemden, Unterwäsche   |                            | 67 / 36*          | 59                               | 1,2                           |
|                         | 5,5 kg                   | <b>Kochwäsche 95°C</b><br>▶ weiss und farbecht aus Baumwolle und Leinen<br>▶ Bett- und Tischwäsche, Handtücher, Unterwäsche   |                            | 77 / 50*          | 59                               | 2,2                           |
| <b>Spezialprogramme</b> |                          |   |                            |                   |                                  |                               |
|                         | 1,8 kg                   | <b>Handwäsche 20°C</b><br>▶ Textilien aus handwaschbarer Wolle oder Wollgemische  | 1x                         | 42                | 54                               | 0,1                           |
|                         | 1,1 kg                   | <b>Seide 30°C</b><br>▶ Handwaschbare aus Textilien die keine Wolle enthalten  | 2x                         | 47                | 54                               | 0,3                           |
|                         | 5,5 kg                   | <b>Windeln 95°C</b><br>▶ weiss und farbecht aus Baumwolle   | 3x                         | 113               | 89                               | 3,0                           |
|                         | max. 5,5 kg              | <b>Schleudern</b><br>▶ Nur Schleudern   | 4x                         | 9                 |                                  | 0,05                          |

\* Dauer Expressprogramm, nach Programmwahl zusätzlich die Taste **EXPRESS** drücken. Reduziert die Waschdauer sowie Strom- und Wasserverbrauch.

## Sonderprogramme

**Separates Spülen**

|                             |         |    |
|-----------------------------|---------|----|
| ▶ Baumwolle, Leinen         | +  +    | 32 |
| ▶ Pflegeleichte Mischgewebe | +  +  + | 30 |
| ▶ Feinwäsche                | +  +  + | 27 |

**Separates Weichspülen, Stärken**

|                             |            |    |
|-----------------------------|------------|----|
| ▶ Baumwolle, Leinen         | +  +  +    | 18 |
| ▶ Pflegeleichte Mischgewebe | +  +  +  + | 17 |
| ▶ Feinwäsche                | +  +  +  + | 18 |

## Verbrauchswerte

Die angegebenen Verbrauchswerte und die Programmdauer sind Richtwerte, die unter Normbedingungen ermittelt wurden. Schwankungen bis zu 10% sind möglich.

## Reduzierte Anschlussleistung

Bei Geräten mit reduzierter elektrischer Anschlussleistung verlängern sich die Programmzeiten entsprechend.

## Warmwasseranschluss

Bei Waschautomaten mit Warmwasseranschluss ist folgendes zu beachten:



Die zulässige Warmwassertemperatur beträgt max. 70°C.

- Im Vorwasch- und Wollwaschprogramm wird nur Kaltwasser dosiert.
- Im Temperaturbereich über 30°C wird das Wasser automatisch auf die programmierte Waschtemperatur gemischt.
- Bei blut- oder eiweissbeschmutzten Textilien ist ein Programm mit Vorwaschen zu wählen, damit die Flecken unter 30°C ausgewaschen werden und sich im Hauptwaschgang bei höheren Temperaturen nicht auf dem Gewebe fixieren können.

# Waschen

## Vorbereitung

Überprüfen Sie, ob:

- ▶ der Pumpendeckel aufgeschraubt ist (siehe *Wartung/Pflege/Reinigung* Seite 14).
- ▶ der Netzstecker eingesteckt oder Wandschalter eingeschaltet ist.
- ▶ der Wasserhahn geöffnet ist.

Das Gerät ist betriebsbereit, sofern sämtliche Kontrolllampen blinken oder im Schlafmodus erloschen sind.

## Einfülltür öffnen



- ▶ Drücken Sie die Taste «Tür».
- Die Einfülltür springt auf.
- ▶ Achtung: Die Einfülltür springt nur auf, wenn die Hauptstromzufuhr eingeschaltet ist.

## Waschprogramm wählen



- ▶ Programmtaste antippen.
- Die Kontrolllampe des gewählten Programmes leuchtet.
- Im Display wird die Waschtemperatur, das gewählte Programm und die Waschzeit angezeigt.

## Zusatzprogramme wählen



- ▶ Gewünschte Wahltaste antippen (siehe Zusatzprogramme, Seite 12)

- Der Text zu dem gewählten Zusatzprogramm erscheint kurz auf dem Display.

## Zusatzfunktionen wählen



Nach der Programmwahl blinken die Kontrolllampen der Zusatzfunktionen, die bei Bedarf zugeschaltet werden können.

- ▶ Gewünschte Funktionstaste(n) antippen. (Siehe Zusatzfunktionen Seite 13).

- Die Kontrolllampe(n) der gewählten Zusatzfunktion(en) leuchtet(en).
- Die veränderten Programmwerte wie Zeit und Schleuderdrehzahl werden angezeigt.

## Wäsche einfüllen



Vor dem Einfüllen der Wäsche darauf achten, dass sich keine Fremdkörper oder eventuell eingesperrte Tiere in der Trommel befinden.



Wäschestücke, die mit entzündlichen Reinigungsmitteln, z.B. Fleckenentfernern oder Waschbenzin, vorbehandelt wurden, vor dem Waschen an der Luft trocknen lassen. Explosionsgefahr!



Achten Sie darauf, dass keine Fremdkörper (z.B. Nägel, Münzen, Büroklammern) mitgewaschen werden. Fremdkörper oder Textilien mit Metallverstärkungen können Gerätebauteile beschädigen (z.B. Trommel, Laugenbehälter). Beschädigte Bauteile können wiederum Wäscheschäden verursachen.

- ▶ Legen Sie die Wäsche gleichmässig in die Trommel, grosse und kleine Stücke gemischt.

## Einfülltür schliessen

- ▶ Schliessen Sie die Einfülltür, indem Sie diese zudrücken, bis der Verschluss hörbar einschnappt.
- ▶ Achten Sie darauf, dass keine Wäschestücke zwischen Einfülltür und Gummidichtung eingeklemmt sind.



Bei nicht geschlossener Tür verhindert ein Sicherheitsschalter die Inbetriebnahme des Gerätes.

## Waschmittel einfüllen

Siehe Seite 6 bis 8.

- ⚠ Vergewissern Sie sich, dass sich keine Fremdkörper in der Waschmittelschublade befinden.
- ⚠ Schliessen Sie sachte die Waschmittelschublade nach dem Dosieren, bis sie spürbar einrastet.
  - ▶ Gefahr von Wasserschaden!

## Programm starten

- ▶ Starttaste antippen.
  - Die Kontrolllampe leuchtet und das Programm läuft automatisch ab.
- ⚠ Bei aktiver Kindersicherung:
  - ▶ Starttaste gedrückt halten und Schnellgangtaste betätigen.

## Programmzeit / Programmstand



Während dem Waschprogramm werden die einzelnen Programmschritte und die Restzeit im Display angezeigt.

## Programm vor dem Programmstart ändern

- ▶ Gewünschte Programmtaste erneut antippen.
  - Zusatzprogramme wählen.
- ▶ Evtl. Zusatzfunktionen wählen.

## Programm abbrechen

- ▶ Programm durch mehrmaliges Antippen der Schnellgangtaste abbrechen, bis «Tür öffnen» angezeigt wird.
- ⚠ Bei aktiver Kindersicherung:
  - ▶ Gleichzeitig Starttaste gedrückt halten.
  - ▶ Programm neu wählen.
- ⚠ Bei wiederholtem Programmstart:
  - ▶ Waschmittel neu dosieren.

## Programm mit Spülstopp beenden

Sie haben die Zusatzfunktion Spülstopp gewählt. Die Wäsche liegt im letzten Spülwasser. Im Display wird «Spülstopp» angezeigt. Sie haben 2 Möglichkeiten, das Programm zu beenden:

## Die Wäsche soll geschleudert werden

- ▶ Wenn die Schleuderdrehzahl nicht bei der Programmwahl verändert wurde, kann dies jetzt mit der Taste für die Schleuderdrehzahl gemacht werden.
- ▶ Starttaste betätigen.
  - Das Wasser wird abgepumpt und die Wäsche geschleudert.

## Die Wäsche soll tropfnass entnommen werden

- ▶ Schnellgangtaste zweimal antippen.
  - Das Spülwasser wird abgepumpt.
- ▶ Durch Antippen der Taste kann das Schleudern zur Schonung der Wäsche (z.B. Vorhänge) vorzeitig abgebrochen werden.
- ⚠ Bei aktiver Kindersicherung:
  - ▶ Gleichzeitig Starttaste gedrückt halten.

## Programmende

Das Programmende wird durch den Zeitwert 00:00h sowie durch «Tür öffnen» angezeigt.

## Wäsche auflockern

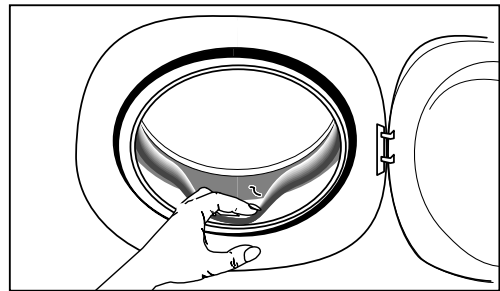
Die Auflockerungsphase am Programmende dauert 5 Min. (exkl. Wollwaschprogramm) und verhindert ein Knittern der Wäsche.

## Wäsche entnehmen

- Während der Auflockerungsphase: (Trommel dreht noch/Zeitwert 00:00h)
  - ▶ Schnellgangtaste einmal antippen. (Programmabbruch)
  - ▶ Türöffnungstaste drücken und Wäsche entnehmen.
- Nach Beendigung der Auflockerungsphase:
  - ▶ Türöffnungstaste drücken und Wäsche entnehmen.

- ⚠ Entfernen Sie eventuelle Fremdkörper (z.B. Büroklammern) aus Trommel und Gummidichtung!

## Sonst besteht Rostgefahr!



Lassen Sie die Einfülltür etwas geöffnet, damit das Gerät austrocknen kann.

## Gerät ausschalten

- Schliessen Sie den Wasserhahn.
- Bei einem Gerät mit Aqua-Stop ist dies nicht erforderlich, da diese Sicherheitseinrichtung automatisch am Programmende den Wasserzulauf hinter dem Wasserhahn sperrt.



Aqua-Stop

- Schalten Sie den Wandschalter aus.

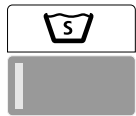
⚠ Bei Einbaugeräten darf die Stromzufuhr nicht unterbrochen werden, damit die Funktion der Überlaufsicherung gewährleistet bleibt.



## Spezialprogramme

Ihr Waschautomat bietet Ihnen zusätzlich vier Spezialprogramme.

### Spezialprogramm wählen



- ▶ Durch ein- bis viermaliges Antippen dieser Taste kann eines der Spezialprogramme gewählt werden.
- Die Kontrolllampe leuchtet.
- Im Display wird die Waschtemperatur, das spezielle Programm und die Waschzeit angezeigt.

### Zusatzfunktionen wählen

- ▶ Die Einstellung der Zusatzfunktionen Temperaturabsenkung, Schleuderdrehzahlreduktion, Startzeitvorwahl und Spülstopp ist gleich wie bei den übrigen Programmen (siehe Seite 13).

### Wäsche einfüllen / Einfülltür schliessen

- ▶ Diese Funktionen sind gleich wie bei den Standardprogrammen (siehe Seite 9).

## Spezialprogramme

### Handwäsche 20°C

- ▶ Textilien aus handwaschbarer Wolle oder Wollgemisch.

### Seide 30°C


- ▶ Handwaschbare Textilien, die keine Wolle enthalten.

⚠ Feinstrumpfhosen und BH's in einem Wäschesack waschen.

## Windeln 95°C

- ▶ Weiss und farbecht aus Baumwolle
- Bei diesem Programm erfolgt zuerst ein Vorspülen mit kaltem Wasser. Anschliessend Waschmittel in die Kammern I und II einfüllen, dann folgt ein Vorwaschen mit 60°C und der Hauptwaschgang mit 95°C.

## Schleudern

- ▶ Zum Schleudern (ohne Spülen) von Textilien.
- ▶ Die Einstellung der Schleuderdrehzahl ist mit der Zusatzfunktion  möglich. (Siehe Seite 13).


⚠ Bitte Schleuderdrehzahlen beachten (Siehe Seite 16)!

## Zusatzprogramme

Neben den verschiedenen Standardwaschprogrammen bietet Ihnen Ihr Waschautomat die Möglichkeit einer individuellen Programmgestaltung. Durch die Wahl einer oder mehrerer Zusatzprogramme können Sie Ihr Waschprogramm gezielt auf die jeweiligen Besonderheiten Ihrer Wäsche abstimmen.


- ▶ Sie haben zudem die Möglichkeit Ihren Waschautomaten durch Veränderung der Grundeinstellungen auf Ihre Bedürfnisse anzupassen. (Siehe Seite 16).

### Expressprogramm


 Expressprogramm für leicht verschmutzte Textilien. Bewirkt eine Verkürzung der Waschzeit.

⚠ Bei kleineren Wäschemengen oder geringem Verschmutzungsgrad die Menge des Waschmittels, gemäss Dosierempfehlung, reduzieren.


### Schonprogramm

 Für pflegeleichte und besonders empfindliche Textilien aus Baumwolle, Mischgewebe, Synthetics.

### Vorwaschen

 Bei besonders stark verschmutzter Wäsche, bei starken Verfleckungen oder Berufswäsche (z.B. Blut- oder eiweisshaltige Flecken, Windeln). Die Waschtemperatur beträgt 30°C. ¼ des Waschmittels in Kammer I einfüllen. Achtung: Beim Wollprogramm wird kein Vorwaschen ausgeführt, um die Faser zu schonen.

### Intensiv

 Dieses Programm ist für stark verschmutzte Textilien, besonders mit bleichbaren Flecken (z.B. Obst, Kaffee, Tee, Rotwein, Öl) geeignet. Das Intensivprogramm kann für Koch- und Buntwäsche, wie auch für pflegeleichte Gewebe zugeschaltet werden. Die Waschzeit wird verlängert.

### Hinweis

- Intensivprogramm, Expressprogramm und Vorwäsche schliessen sich gegenseitig aus, weshalb nur eines dieser Zusatzprogramme gewählt werden kann.

## Super Finish



Mit diesem Programm verringert sich die Bildung von Knittern und Falten durch höhere Wasserstände, durch langsames Abkühlen der Waschlauge und durch sanftes Schleudern. Es kann bei Koch-, Bunt- und Feinwäsche, sowie bei Programmen für pflegeleichte Wäsche zugeschaltet werden.

## Zusatzfunktionen

### Startzeitvorwahl



Durch ein- oder mehrmaliges Antippen der Taste «Startzeitvorwahl» kann die Programmstartzeit um bis zu 23,5 Stunden verzögert werden. Dies ermöglicht z.B. das Ausnutzen des Niedertarifes für Nachtstrom. Beginn und damit auch Ende eines Programmes können an individuelle Lebensgewohnheiten angepasst werden. In der Displayanzeige wird die Startzeit und die zu erwartende Zeit für das Programmende angezeigt. Nach dem Betätigen der Starttaste beginnt die Vorwahlzeit. Nach Erreichen der Startzeit startet das gewählte Programm automatisch. Die aktuelle Programmdauer wird angezeigt.

#### Hinweise

- Die Startzeitvorwahl funktioniert nur, wenn kein Einweichprogramm gewählt ist (siehe auch Seite 17).
- Bei einem Stromunterbruch bleibt die aktuelle Zeit gespeichert. Die Dauer des Stromunterbruches wird nicht berücksichtigt.
- Benutzen Sie bei Startzeitvorwahl eine Dosierkugel für Flüssigwaschmittel. Bei direkter Dosierung in die Waschmittelkammer läuft das Flüssigwaschmittel langsam aus der Waschmittelschublade und verdickt. Geschieht dies mehrmals, kann es zu Verstopfungen durch Waschmittelablagerungen kommen.

### Temperaturabsenkung



► Durch mehrmaliges Antippen der Taste «Waschtemperatur» kann die Waschtemperatur in Schritten von 10°C (oberhalb 80°C um 15°C) reduziert werden. Die neue Temperatur wird angezeigt. Sie kann auch während den ersten zwei Minuten des laufenden Programms verändert werden. Die geringere Temperatur wird durch eine Verlängerung der Nachwaschzeit kompensiert, weshalb mit weniger Energie ein gleichwertiges Waschresultat erzielt wird.

### Schleuderdrehzahl



Diese Funktion wird verwendet, um zur Wäscheschonung, z.B. bei empfindlicher Wäsche, eine niedrigere Schleuderdrehzahl oder einen Spülstopp (siehe nächster Abschnitt) zu wählen. Ohne Drehzahlreduktion wird mit der normalen Schleuderdrehzahl geschleudert. Siehe «Schleuderdrehzahlreduktion» Seite 16. Diese hängt jeweils vom eingestellten Programm ab. Durch einmaliges Betätigen dieser Taste wird in der Digitalanzeige die vorprogrammierte Schleuderdrehzahl angezeigt. Durch mehrmaliges Antippen kann diese in Schritten von 200 U/min. bzw. 100 U/min. reduziert werden. Die kleinstmögliche Schleuderdrehzahl beträgt 200 U/min. Die Schleuderdrehzahl kann auch während eines laufenden Programms, nicht aber während des Schleuderns, verändert werden.

### Erhöhte Schleuderdrehzahl

Wird die Taste Schleuderdrehzahl nach dem «Spülstopp» erneut angetippt, kann eine erhöhte Schleuderdrehzahl (1600 U/min.) gewählt werden. Die Wäsche wird stärker geschleudert.

### Sparhinweis

Soll die Wäsche in einem Wäschetrockner getrocknet werden, wählen Sie eine hohe Schleuderdrehzahl, da gut entwässerte Wäsche zum maschinellen Trocknen deutlich weniger Energie und Zeit benötigt.

### Spülstopp



Die Funktion «Spülstopp» wird verwendet, um bei empfindlicher Wäsche eine Knitterbildung zu vermeiden. Die Wäsche bleibt dann im letzten Spülwasser liegen. Wählen Sie Spülstopp, indem Sie die Schleuderdrehzahl bis zur Anzeige «Spülstopp» absenken. Sie können das Programm durch Ablauf ohne Schleudern oder mit Schleudern beenden. (Siehe S. 11)

### Schnellgang



Das Programm kann durch Betätigen der Schnellgangtaste verkürzt oder abgebrochen werden.

- (Siehe Programm abbrechen Seite 11). Im weiteren können mit dieser Taste auch Sonderprogramme gewählt werden.
- (Siehe Sonderprogramme Seite 9).

## Wartung / Pflege / Reinigung

### Gerät reinigen

- ⚠ Vor Reinigungs-, Pflege- und Wartungsarbeiten ist darauf zu achten, dass die Stromzufuhr ausgeschaltet ist.
- ⚠ Keinesfalls das Gerät mit Wasser abspritzen.
- ⚠ Keine Lösungsmittel verwenden! Diese Mittel können Geräteteile beschädigen, entwickeln giftige Dämpfe und sind explosionsgefährlich!  
Gehäuse und Bedienteile nur mit Seifenlauge oder mit einem handelsüblichen, lösungsmittelfreien, nicht scheuernden Reinigungsmittel reinigen.
- ⚠ Die Seitenwände einer Maschine in Chromstahlausführung keinesfalls mit Chromstahlreiniger reinigen.

### Gerät entkalken

Bei richtiger Waschmitteldosierung ist ein Entkalken im allgemeinen nicht erforderlich.

- ⚠ Entkalkungsmittel enthalten Säuren, können Geräteteile angreifen und Wäscheverfärbungen verursachen. Falls Sie dennoch entkalken möchten, beachten Sie die Herstellerangaben auf der Verpackung. Die Kalkbildung hängt stark von der Wasserhärte ab. Um Wasserschäden zu vermeiden, empfehlen wir nach ca. 5 Jahren den einwandfreien Zustand von einem Fachmann überprüfen lassen.

### Trommel reinigen

Rostflecken, die durch liegengebliebene Metallteile entstanden sind, mit einem chlorfreien Reinigungsmittel beseitigen (Beschreibung der Inhaltstoffe auf der Packung beachten).

- ⚠ Niemals Stahlwolle verwenden!

### Wasserzulaufschlauch

Nur für Geräte ohne Aquastop. Um Wasserschäden zu vermeiden, empfehlen wir nach ca. 5 Jahren den einwandfreien Zustand von einem Fachmann überprüfen lassen.

### Frostschutz

Steht das Gerät in einem frostgefährdeten Raum, müssen sofort nach jeder Benutzung alle Wasserreste aus der Laugenpumpe und dem Wasserzu- und ablaufschlauch entfernt werden.

### Laugenpumpe entleeren

Siehe «Notentleerung» Seite 15.

### Wasserzulaufschlauch entleeren

- Wasserhahn schliessen.

#### Bei Geräten ohne Aquastop

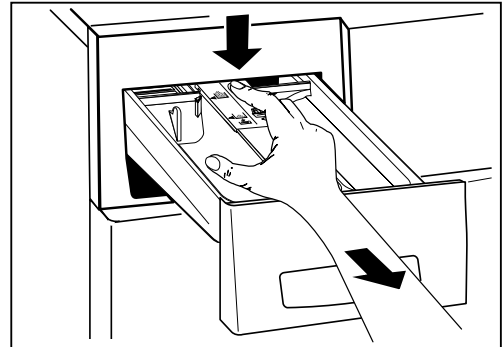
- Schlauch am Wasserhahn abschrauben, Wasser in ein Gefäss laufen lassen.
- Schlauch an Wasserhahn anschrauben.

#### Bei Geräten mit Aquastop

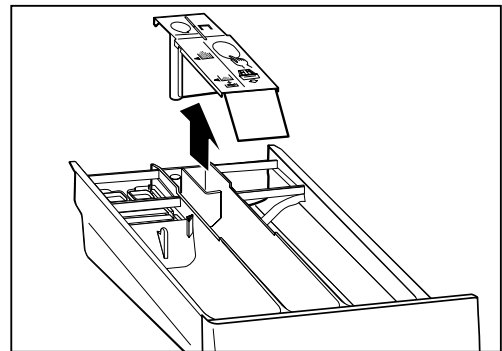
- Schlauch am Wasserhahn abschrauben, in eine Schale legen, ein beliebiges Waschprogramm einschalten und nach ca. 40 Sekunden mit der Schnellgangtaste abbrechen. Restwasser läuft aus dem Zulaufschlauch aus, Wasser in die Schale laufen lassen.
- Schlauch an Wasserhahn anschrauben.

### Waschmittelschublade reinigen

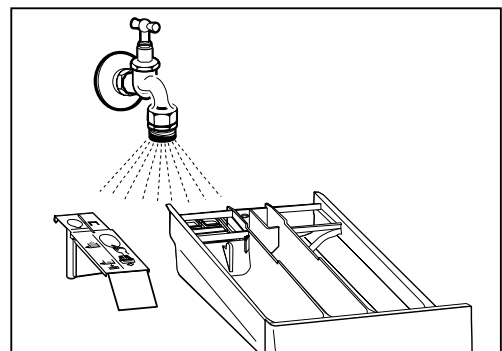
1. Ziehen Sie die Waschmittelschublade bis zum Anschlag heraus.
2. Drücken Sie hinten in der Mitte auf die Weichspülkammerabdeckung, und ziehen Sie die Schublade ganz heraus.



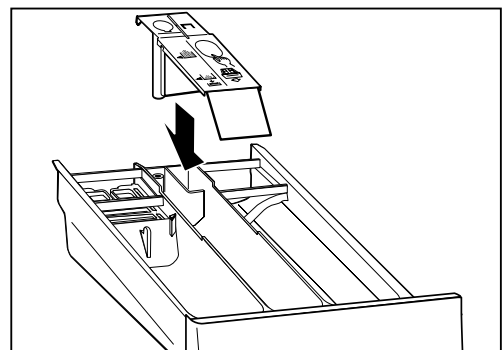
3. Nehmen Sie den Einsatz heraus.



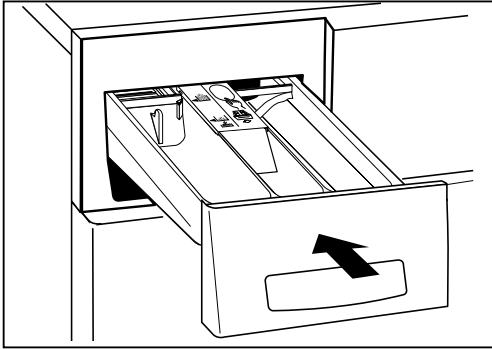
4. Reinigen Sie Kammern und Einsatz unter fließendem Wasser.



5. Setzen Sie den Einsatz wieder in die Waschmittelschublade ein.



6. Setzen Sie die Waschmittelschublade in das Gerät ein.



### Notentleerung

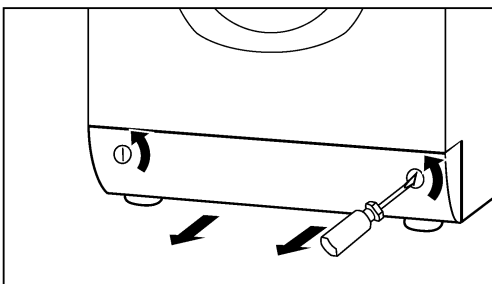
Eine Notentleerung ist notwendig, wenn:

- Die Störungsmeldung «Wasserablauf prüfen und starten» erscheint.
- Die Pumpe durch Fremdkörper (z.B. Knöpfe, Klammern, Flusen) blockiert ist und das Wasser nicht abgepumpt wird.
- Bei verstopfter Pumpe können bis zu 20 Liter Wasser auslaufen. Stellen Sie einen Eimer bereit.

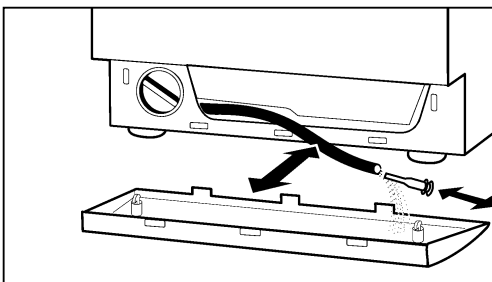
- ⚠ Verbrühungsgefahr! Heisse Waschlauge abkühlen lassen.

### Entleerungsvorgang

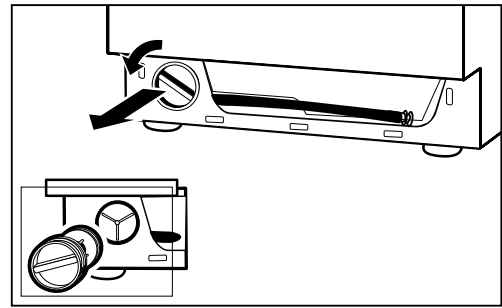
1. ⚠ Hauptstromzufuhr abschalten.
2. Sockelblende an der Gerätevorderseite abnehmen. Drehen Sie die Verschlüsse der Sockelblende mit einem Geldstück oder einem Schraubenzieher auf. Die Schlitzlöcher müssen waagrecht stehen. Mit den Händen in der Mitte unter die Sockelblende greifen, leicht hochdrücken und vorziehen.



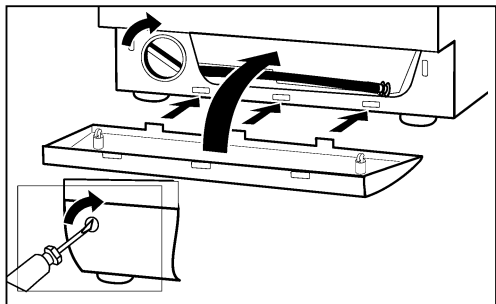
3. Entleerungsschlauch herausnehmen, Verschlussstößel ziehen, Wasser in die Sockelblende auslaufen lassen. Vorgang gegebenenfalls mehrmals wiederholen.



4. Entleerungsschlauch verschliessen und im Halter einrasten
5. Pumpendeckel abschrauben.



6. Fremdkörper und Flusenablagerungen entfernen. Pumpinnenraum reinigen. Pumpenflügel müssen sich drehen lassen.
7. Pumpendeckel zuschrauben.
8. Sockelblende einsetzen und Verschlüsse zudrehen. Die Schlitzlöcher müssen senkrecht stehen.



9. ⚠ Hauptstromzufuhr wieder einschalten.
10. Waschprogramm wählen und sobald Wasserzufuhr stoppt, mit der Schnellgangtaste Programmende wählen. Durch diesen Vorgang wird verhindert, dass bei der nächsten Wäsche Waschmittel ungenutzt in das Ablaufsystem fließt.

### Siebe im Wasserzulauf reinigen

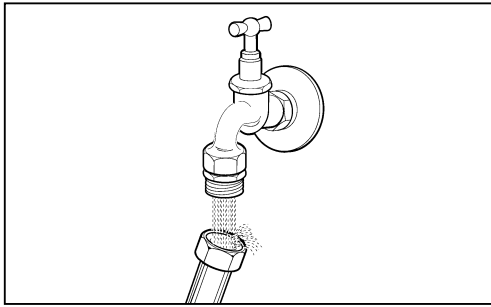
Die Siebe im Wasserzulauf müssen gereinigt werden, wenn bei geöffnetem Wasserhahn kein oder nicht genügend Wasser in das Gerät einläuft. Die Fehlermeldung «Wasserzulauf prüfen und starten» wird angezeigt. Die Siebe befinden sich in der Schlauchverschraubung am Wasserhahn und an der Rückseite des Gerätes.

### Reinigungsvorgang

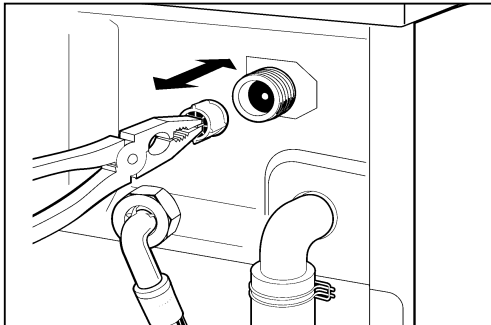
1. Wasserhahn schliessen.
2. Programm wählen, starten und nach ca. 20 Sekunden mit der Schnellgangtaste Programmende wählen. Dadurch kann der Wasserdruck im Zulaufschlauch abgebaut werden.

**Bei Geräten ohne Aquastop**

3. Schlauch am Wasserhahn abschrauben und Sieb unter fließendem Wasser ausspülen.



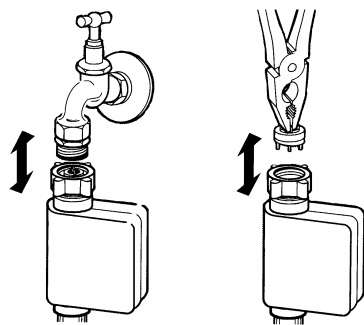
4. Schlauch wieder anschliessen.
5. Schlauch an der Geräterückseite abschrauben.
6. Sieb mit einer Flachzange herausziehen, reinigen und wieder einsetzen.



7. Schlauch wieder anschliessen.
8. Wasserhahn öffnen und sicherstellen, dass kein Wasser austritt.
9. Wasserhahn schliessen.

**Bei Geräten mit Aquastop**

3. Schlauch nur am Wasserhahn abschrauben,
4. Sieb mit einer Flachzange herausziehen, reinigen und wieder einsetzen.



5. Schlauch wieder anschliessen.
6. Wasserhahn öffnen und sicherstellen, dass kein Wasser austritt.

**Einstellungen**

**Grundeinstellungen**

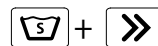
Das Gerät hat eine Grundeinstellung ab Werk. Es kann bei der Inbetriebnahme oder später mit den nachstehenden Funktionen auf individuelle Bedürfnisse angepasst werden.

Die Grundeinstellungen können nur verändert werden, wenn kein Waschprogramm läuft. Zum Ändern einer Grundeinstellung muss immer zuerst eine Programmtaste in gedrückter Stellung gehalten und dann die Schnellgangtaste betätigt werden. Die entsprechenden Funktionen werden in der Displayanzeige angezeigt. Bei gehaltener Programmtaste und mehrmaligem Antippen der Schnellgangtaste ändert die Anzeige.

Beispiel:

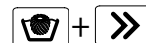
|                              |                        |
|------------------------------|------------------------|
| ZUSÄTZLICHER SPÜLGANG<br>AUS | Funktion ausgeschaltet |
| ZUSÄTZLICHER SPÜLGANG<br>EIN | Funktion eingeschaltet |

**Zusätzlicher Spülgang (ab Werk AUS)**



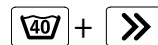
Zur Verbesserung der Spülergebnisse in Weichwassergebieten oder für Allergiker zusätzlichen Spülgang zuschalten.

**Erhöhter Wasserstand beim Waschen (ab Werk NORMAL)**



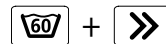
Wasserstand wird im Waschen erhöht.

**Erhöhter Wasserstand beim Spülen (ab Werk NORMAL)**



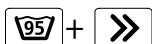
Wasserstand wird im Spülen erhöht.

**Schleuderdrehzahl-Reduktion (ab Werk AUS)**



| Waschprogramme     | Schleuderdrehzahlen in Umdrehungen / Minute |               |               |
|--------------------|---|---------------|---------------|
|                    | Aus   | 1. Red. Stufe | 2. Red. Stufe |
| Koch-Buntwäsche    | 1600  | 1200          | 1000          |
| Pflegeleichtwäsche | 800   | 800           | 600           |
| Feinwäsche         | 600   | 600           | 400           |
| Wolle              | 800   | 600           | 400           |



**Uhrzeiteinstellung (ab Werk ist die Uhr nicht eingestellt)**

Mit der Taste können die Stunden und mit der Taste die Minuten eingestellt werden.

**Sprache (ab Werk DEUTSCH)**

gedrückt halten tippen für Auswahl

Die Grundsprache wird umgestellt und bleibt nach dem Ausschalten oder nach dem Schlafmodus erhalten.

**Erweiterte Grundeinstellungen**

- ▶ Durch gleichzeitiges Antippen dieser drei Tasten, erfolgt die Anzeige der erweiterten Grundeinstellungen.
- ▶ Wiederholtes Antippen der -Taste zeigt die möglichen Einstellungen an.
- ▶ Das Antippen der -Taste ermöglicht das Verändern der Einstellungen.
- ▶ Durch Antippen der -Taste wird die Anzeige der Einstellungen abgebrochen.

**Hautschutzfunktion (ab Werk AUS)**

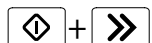
«Erweiterte Grundeinstellungen» wählen!

Bei eingeschalteter Hautschutzfunktion werden bei jedem Waschprogramm zwei zusätzliche Spülen ausgeführt. Diese zusätzlichen Spülgänge können Hautallergien vermindern.

**Kindersicherung (ab Werk AUS)**

«Erweiterte Grundeinstellungen» wählen!

Die Kindersicherung soll ein zufälliges Starten, Verändern oder Löschen eines Programmes durch Kleinkinder verhindern. Programmstart bei eingeschalteter Kindersicherung:



Halten Sie die Starttaste gedrückt und betätigen Sie die Schnellgangtaste.

**Spülstopp (ab Werk INDIVIDUELL)**

«Erweiterte Grundeinstellungen» wählen!

Bei generell eingeschalteter Funktion erfolgt bei allen Pflegeleicht- und Feinwaschprogrammen automatisch ein Spülstopp.

**Memoryfunktion (ab Werk AUS)**

«Erweiterte Grundeinstellungen» wählen!

Bei eingeschalteter Memoryfunktion werden die gewählten Zusatzfunktionen Temperatur und Schleudern zu jedem Programm gespeichert. Wird dasselbe Programm wieder gewählt, werden die gespeicherten Werte automatisch übernommen. Die Werte können nachträglich geändert werden.

**Seifen-Waschprogramm (ab Werk AUS)**

«Erweiterte Grundeinstellungen» wählen!

Bei eingeschalteter Funktion wird zusätzlich ein Spülgang zugeschaltet.

**Einweichprogramm (ab Werk AUS)**

«Erweiterte Grundeinstellungen» wählen!

Bei eingeschalteter Funktion: Einweichzeit max. 12 Stunden.

▶ Nach der Programmwahl durch Antippen der Zusatzfunktion Startzeitvorwahl, gewünschte Einweichzeit einstellen.

● Die eingestellte resp. die verbleibende Einweichzeit wird bis zum Programmstart angezeigt (1h-12h).

▶ Durch betätigen der Starttaste beginnt die Einweichzeit.

▶ Durch Antippen der Schnellgangtaste wird das Einweichen unterbrochen und das Waschprogramm gestartet.

Hinweise:

▶ Einweichmittel in Kammer I der Waschmittelschublade einfüllen, und Waschmittel in Kammer II.

▶ Das Einweichprogramm muss bei jedem Waschgang erneut programmiert werden.

▶ Bei jedem Stromunterbruch bleibt die aktuelle Einweichzeit gespeichert. Die Dauer des Stromunterbruches wird nicht berücksichtigt.

**Cool-Down-Funktion (ab Werk AUS)**

«Erweiterte Grundeinstellungen» wählen!

(Laugenabkühlung)

Mit eingeschalteter Laugenabkühlung wird Kochwäsche am Ende des Waschganges mit kaltem Wasser abgekühlt.

Es können damit Schäden an älteren Ablaufleitungen verhindert werden.

Bei den Pflegeleicht- und Superfinish-Programmen erfolgt dieses Abkühlen immer und unabhängig von dieser Einstellung. Es wird damit Knitter in der Wäsche verhindert.

**Auflockern am Programmende (ab Werk EIN)**

«Erweiterte Grundeinstellungen» wählen!

Mit eingeschalteter Funktion erfolgt am Programmende ein Auflockern der Wäsche während 5 Minuten.

**Waschzeitreduktion (ab Werk EIN)**

«Erweiterte Grundeinstellungen» wählen!

Bei ausgeschalteter Funktion werden die Koch-, Buntwasch- sowie Pflegeleichtprogramme verlängert.

**LCD-Helligkeitseinstellung (ab Werk 220)**

«Erweiterte Grundeinstellungen» wählen!


Mit der Taste kann die Helligkeit oder Schrift auf dem Display verändert werden.

**LCD-Kontrasteinstellung (ab Werk 34)**

«Erweiterte Grundeinstellungen» wählen!

Mit der Taste kann der Kontrast auf dem Display verändert werden.

## Summer Lautstärke (ab Werk LAUTSTÄRKE 2)

- ⚠ «Erweiterte Grundeinstellungen» wählen!  
Bei eingeschaltetem Summer ertönt am Programmende in regelmässigen Abständen ein Signal. Die Lautstärke ist in 3 Stufen mit der Taste  einstellbar.
- Aus  
Lautstärke 1  
Lautstärke 2  
Lautstärke 3

## Stand-by-Funktion (ab Werk EIN)

- ⚠ «Erweiterte Grundeinstellungen» wählen!  
Bei eingeschalteter Stand-by-Funktion schaltet die Steuerung wenn kein Waschprogramm läuft oder eine Gewichtsmessung der Wäsche ausgeführt wird in den Energiespar-Zustand. Alle Anzeigen sind dunkel.

## Optische Schnittstelle (ab Werk AUS)

- ⚠ «Erweiterte Grundeinstellungen» wählen!  
Wenn die optische Schnittstelle (SCS) eingeschaltet ist, kann der Kundendienst über einen PC mit der Maschine kommunizieren.

## Netzanschluss reduziert (ab Werk AUS)

- ⚠ «Erweiterte Grundeinstellungen» wählen!  
Bei reduzierter Anschlussspannung verlängern sich die Programmzeiten entsprechend.
- Aus = 400 V 2N ~ 4,2 kW / 10 AT  
Aus = 400 V 1N ~ 4,2 kW / 16 AT  
Ein = 230 V 1N ~ 2,3 kW / 10 AT


## Hinweis für Prüfinstitute und Anwender

In der Warendecklaration wird dieser Waschextraktor nach der Energy-Label-Klassifikation aufgrund der Normprogramme EN 60456 in der Waschwirkungsklasse mit der Bestnote A ausgezeichnet. Ab Werk sind jedoch die speziell für Schweizer Konsumentenbedürfnisse entwickelten Standardwaschprogramme eingestellt, können doch moderne Textilien aufgrund der heutigen Trag- und Waschgewohnheiten mit kürzeren Programmen gewaschen werden.

Sie können jedoch die Normprogrammzeiten nach Energy-Label über die erweiterten Grundeinstellungen einstellen, in dem Sie den Parameter Waschzeitreduktion auf AUS stellen.

- Das Gerät ist nun grundsätzlich auf die längeren Waschzeiten nach Energy-Label eingestellt.

### Normprogramm nach EN 60456

Baumwolle 60°C:  115 Min / 43 l / 0,935 kWh

## Störungen

- ⚠ Reparaturen, Änderungen oder Eingriffe an Elektrogeräten dürfen nur von geschultem Fachpersonal durchgeführt werden. Durch unsachgemässe Reparaturen können erhebliche Sachschäden und Gefahren für den Benutzer entstehen.
- ⚠ Bei Reparaturen dürfen nur Originalersatzteile eingesetzt werden.

### Kleine Störungen selbst beheben

#### Das Gerät geht nach Betätigen einer Programmtaste nicht in Betrieb:

- ▶ Überprüfen Sie, ob der Wandschalter eingeschaltet und der Netzstecker eingesteckt ist.
- ▶ Überprüfen Sie, ob alle Sicherungen intakt sind oder der Sicherungsautomat ausgelöst hat.

#### Das Gerät läuft nicht an:

- ▶ Starttaste nicht gedrückt.
- ▶ Startzeitvorwahl eingestellt. Start erst nach Ablauf der vorgewählten Startzeit.

#### Waschmittelreste in der Waschmittelschublade:

- ▶ Feuchtes oder verklumptes Waschmittel. Waschmittelschublade vor dem Einfüllen des Waschmittels abtrocknen (Reinigen siehe Seite 14). Bei Flüssig- und Kompaktwaschmitteln Dosierhilfen benutzen. Das Waschmittel in die Dosierhilfe füllen und zur Wäsche in die Trommel geben.
- ▶ Einsatz für Flüssigwaschmittel heruntergedrückt. Einsatz in die Stellung für Pulverwaschmittel bringen (siehe Seite 6).

#### Wasser beim Waschen nicht sichtbar:

- ▶ Kein Fehler! Das Wasser befindet sich im Gerät unterhalb des sichtbaren Bereiches.

#### Waschergebnis nicht gut:

- ▶ Verschmutzungsgrad war höher als gewohnt.
- ▶ Art des Waschmittels und die Dosierung verändern.
- ▶ Maximal zulässige Temperatur für die Textilien wählen.
- ▶ Ein stärkeres Waschprogramm wählen.

#### Waschmittelrückstände auf der Wäsche:

- ▶ Dies ist nicht auf ein schlechtes Spülergebnis Ihres Waschautomaten zurückzuführen, sondern es handelt sich um unlösliche Rückstände von einzelnen phosphatfreien Waschmitteln, die mitunter dazu neigen, sich als helle Flecken auf der Wäsche abzulagern.
- ▶ Abhilfe: trocknen und ausbürsten oder sofort den gesamten Spülvorgang wiederholen. Eventuell Waschmittel wechseln.

#### Graue Rückstände auf der Wäsche:

- ▶ Bei Verschmutzungen aufgrund von Salben, Fetten oder Ölen reicht manchmal die Normaldosierung des Waschmittels nicht aus, beim nächsten Waschen die Dosierung erhöhen. Abhilfe: maximal zulässige Temperatur für die Textilien wählen.

#### Graue Flecken auf der Wäsche:

- ▶ Diese Flecken können durch Kosmetika oder Weichspüler verursacht sein und schon vor dem Waschen ausserhalb des Gerätes auf die Wäsche gelangt sein. Abhilfe: nach Einweichen in Flüssigwaschmittel lassen sich einige Flecken wieder auswaschen.

#### Nach dem letzten Spülgang ist Schaum zu sehen:

- ▶ Einzelne Waschmittel neigen zu starker Schaumbildung, was jedoch keinen Einfluss auf das Spülergebnis hat.

**Pumpengeräusch:**

- ▶ Kein Fehler! Die Geräusche beim Anlauf- und «Leersaugen» der Laugenpumpe sind normal.

**Mehrmaliges Schleudern:**

- ▶ Das Unwuchtkontrollsystem hat eine Unwucht erkannt und durch mehrmaliges Anschleudern diese Unwucht beseitigt.

**Schleuderesultat nicht gut:**

- ▶ Das Unwuchtkontrollsystem hat eine Unwucht erkannt, die nicht beseitigt werden konnte. Bei Unterbeladungen oder kritischen Wäscheteilen wie Badezimmervorlagen, wird die Wäsche nicht genügend verteilt. Die Schleuderdrehzahl wird in Abhängigkeit von Beladung und Unwucht reduziert, das Gerät vor Überbeanspruchung geschützt.

**Vibrationen beim Waschen und Schleudern:**

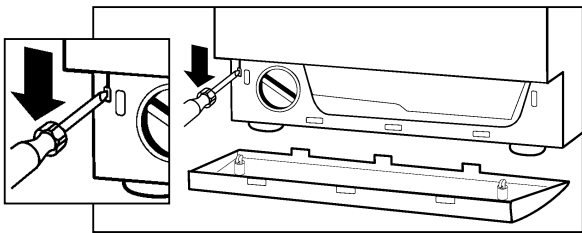
- ▶ Die Transportsicherungen wurden nicht entfernt. Hinweise in der Aufstellanleitung beachten!
- ▶ Gerätefüsse wurden bei der Aufstellung nicht fixiert. Das Gerät mit der Wasserwaage neu ausrichten, die Gerätefüsse nach Aufstellanleitung fest sichern.

**Einfülltür lässt sich nicht öffnen:**

- ▶ Programm noch nicht beendet.
- ▶ «Spülstopp» gewählt (siehe Seite 13).

**Einfülltür bei Stromausfall oder Gerätedefekt wie folgt öffnen:**

- ▶ Wasserhahn schliessen!
- ▶ Notentleerung durchführen (siehe Seite 15).
- ▶ Am Zugöffner ziehen.



- Die Einfülltür öffnet sich.



Überprüfen Sie, ob die Trommel stillsteht, bevor Sie die Tür öffnen!

**Störungsmeldungen**

Bei den nachstehenden Störungsanzeigen kann das Programm nach Beheben der Störungen durch Betätigen der Starttaste wieder gestartet werden.

**«Kindersicherung aktiv»**

- ▶ Halten Sie die Starttaste gedrückt und betätigen Sie die Schnellgangtaste.

**«Wasserzulauf prüfen»**

- ▶ Wasserhahn öffnen und neu starten.
- ▶ Sieb im Wasserzulauf verstopft, siehe «Siebe im Wasserzulauf reinigen» (Seite 14/15).
- ▶ Unterbruch in der Wasserversorgung.


**«Wasserablauf prüfen»**

- ▶ Überprüfen, ob der Ablaufschlauch geknickt oder der bauseitige Wasserablauf verstopft ist.
- ▶ Notentleerung durchführen (siehe Seite 13).

**«Bitte Türe schliessen»**

- ▶ Tür zudrücken bis Verschluss richtig einschnappt, das gewählte Programm startet automatisch.

**«Unwucht kein Schleudern»**

- ▶ Wäsche wurde nicht geschleudert.
- ▶ Drücken Sie die Starttaste und anschliessend die Schnellgangtaste, um das Waschprogramm zu beenden.
- ▶ Öffnen Sie die Tür und lockern Sie die Wäsche auf.
- ▶ Mit separatem Schleuderprogramm nochmals schleudern.
- ▶ Vermeiden Sie das Beladen der Trommel mit einzelnen schweren Wäschestücken.
- ▶ neuer Schleuderversuch  drücken.

**Falls das Gerät eine Funktionsstörung F – – anzeigt:**

- ▶ Brechen Sie das Programm mit der Schnellgangtaste ab und wählen Sie ein neues Programm.

**Bei wiederholter Fehleranzeige:**

- ▶ Stromzufuhr für ca. 1 Minute unterbrechen und wieder einschalten. (Netzstecker ziehen oder Wandschalter ausschalten)
- ▶ Das Gerät ist wieder betriebsbereit, wenn die Kontrolllampen der Programme blinken.
- ▶ Wählen Sie ein neues Programm.

**Bei nochmaliger Fehleranzeige:**

- ▶ Fehlermeldung notieren.
- ▶ Wasserhahn abstellen und Netzstecker ziehen oder Wandschalter ausschalten.
- ▶ Kundendienst benachrichtigen.



## Sommaire

---

### Remarques importantes

- ▶ Conseils pour la mise au rebut 22
  - ▷ Emballage de votre nouvelle machine 22
  - ▷ Machine usagée 22
- ▶ Consignes de sécurité et avertissements 22

### Votre nouveau lave-linge

- ▶ Protection de l'environnement et économies d'énergie 22
- ▶ Description de la machine 23
- ▶ Bac à lessive 24

### Lessives et préparation du linge

- ▶ Produits lessiviels 24/25
- ▶ Conseils de lavage 26
  - ▷ Tri du linge 26
  - ▷ Conseils pratiques 26
  - ▷ Détachage 26

### Mise en service

- ▶ Premier lavage 26

### Lavage

- ▶ Programmes standard 27
- ▶ Programmes spéciaux 27
- ▶ Lavage 28
  - ▷ Préparation 28
  - ▷ Ouverture du porte 28
  - ▷ Sélection du programme de lavage 28
  - ▷ Sélection des programmes additionnelles 28
  - ▷ Sélection des fonctions additionnelles 28
  - ▷ Chargement du linge 28
  - ▷ Fermeture du porte 28
  - ▷ Introduction de la lessive 29
  - ▷ Démarrage du programme 29
  - ▷ Durée/Etat du programme 29
  - ▷ Modification du programme avant son démarrage 29
  - ▷ Interruption du programme 29
  - ▷ Achèvement du programme avec arrêt cuve pleine 29
  - ▷ Fin du programme 29
  - ▷ Retrait du linge 29
  - ▷ Mise hors tension de la machine 30
- ▶ Programmes spéciaux 30
  - ▷ Sélection d'un programme spécial 30
  - ▷ Sélection d'une fonction spéciale 30
  - ▷ Chargement du linge/ Fermeture du porte 30
  - ▷ Poids du linge 30
- ▶ Programmes spéciaux 1 30
  - ▷ Main 30
  - ▷ Soie 30
  - ▷ Langes 30
  - ▷ Essorage 30
- ▶ Programmes additionnels 30
  - ▷ Express 30
  - ▷ Entretien facile 30
  - ▷ Prélavage 30
  - ▷ Intensif 30
  - ▷ Super Finish 31
- ▶ Fonctions additionnelles 31
  - ▷ Démarrage différé 31
  - ▷ Diminution de la température 31
  - ▷ Vitesse d'essorage 31
  - ▷ Arrêt cuve pleine 31
  - ▷ Marche rapide 31

### Entretien, maintenance, nettoyage

- ▶ Nettoyage de la machine 32
  - ▷ Détartrage de la machine 32
  - ▷ Nettoyage du tambour 32
  - ▷ Tuyau d'arrivée d'eau 32
  - ▷ Protection antigel 32
  - ▷ Nettoyage du bac à lessive 32
  - ▷ Vidange d'urgence 33
- ▶ Nettoyage des filtres d'arrivée d'eau 34

### Réglages

- ▶ Réglages de base
  - ▷ Rinçage additionnel 34
  - ▷ Augmentation du niveau d'eau au lavage 34
  - ▷ Augmentation du niveau d'eau au rinçage 34
  - ▷ Réduction de la vitesse d'essorage 34
  - ▷ Réglage de l'heure 35
  - ▷ Langue 35
- ▶ Réglages de base étendus
  - ▷ Fonction soin de la peau 35
  - ▷ Sécurité enfants 35
  - ▷ Arrêt cuve pleine 35
  - ▷ Fonction mémoire 35
  - ▷ Programme de lavage pour lessive savonneuse 35
  - ▷ Programme de trempage 35
  - ▷ Fonction Cool-Down 35
  - ▷ Démêlage en fin de programme 35
  - ▷ Réduction de la durée du lavage 35
  - ▷ Luminosité/Contraste de l'affichage LCD 35
  - ▷ Volume du signal sonore 36
  - ▷ Fonction Stand-by 36
  - ▷ Interface optique 36
  - ▷ Alimentation électrique 36
  - ▷ Information pour instituts d'essais et utilisateurs 36

### Pannes

- ▶ Remédier soi-même aux petites pannes 36/37
- ▶ Messages d'erreurs 37

### Service après-vente

- ▶ N° du produit et de la machine 38

### Contrat de garantie

38

## Inhaltsverzeichnis Deutsch

---

- ▶ Voir page 3

## Indice italiano

---

- ▶ Vedere pagina 39

## Conseils pour la mise au rebut

### Emballage de votre nouvel appareil

- ⚠ Débarressez-vous de l'emballage selon la réglementation en vigueur.
- ⚠ Les matériel d'emballage n'est pas un jouet.  
Le recyclage de l'emballage permet d'épargner des matières premières et de réduire les volumes de déchets. L'emballage pourra être restitué au commerçant spécialisé ou au fournisseur.  
Tous les matériaux d'emballage utilisés sont écologiques et recyclables. Le carton est constitué de 80 à 100% de vieux papiers.  
Les pièces en bois n'ont pas été traitées chimiquement. Les feuilles sont en polyéthylène (PE); les banderoles, en polypropylène (PP). Ces matériaux, recyclables, sont exclusivement des composés d'hydrocarbures.

### Anciens appareils

- ⚠ Les appareils mis au rebut doivent être rendus inutilisables:  
Après avoir tiré la fiche réseau, ou fait défaire le branchement par l'électricien, sectionnez et enlevez le câble de réseau. Détruisez la serrure pour éviter que, en jouant, des enfants s'y enferment et mettent leur vie en danger. Votre ancien appareil contient des matériaux de valeur, qu'il convient d'envoyer au recyclage. Assurez-vous qu'il sera mis au rebut comme il se doit. Vous obtiendrez auprès de votre mairie les adresses des points de collecte et des lieux de reprise destinés à la mise au rebut des vieux appareils.  
Nous vous prions de contribuer ainsi à une élimination ou un recyclage respectueux de l'environnement.

## Consignes de sécurité et avertissements

Cet appareil est conforme aux normes de sécurité des appareils électriques.

### Consignes à observer avant la mise en service:

- ⚠ Lisez attentivement les notices jointes avant de mettre en service votre lave-linge. Elles contiennent des informations importantes pour l'installation, l'utilisation et la sécurité de l'appareil.
- ⚠ Les réparations sont de la compétence exclusive du personnel technique dûment formé. Mal effectuées, elles peuvent entraîner de notables dégâts matériels importants et de graves dangers pour l'utilisateur.
- ⚠ Conservez soigneusement les notices, à l'intention des autres utilisateurs actuels et futurs.
- ⚠ Installez l'appareil conformément aux instructions de montage. Retirez les sécurités de transport et conservez-les.

- ⚠ Ne branchez pas un appareil visiblement endommagé. En cas de doute, posez la question au service après-vente ou au revendeur.

### Consignes à observer lors du lavage:

- ⚠ Ne laissez pas d'enfants sans surveillance à proximité de l'appareil.
- ⚠ Éloignez les animaux domestiques de l'appareil.
- ⚠ N'utilisez l'appareil qu'à usage personnel pour laver des textiles lavables en machine.
- ⚠ Ne touchez pas la porte lors des lavages à haute température.
- ⚠ Assurez-vous que le couvercle de la pompe est en place et solidement vissé.

### Consignes à observer à la fin du programme:

- ⚠ Ne mettez pas la main dans le tambour lorsqu'il tourne.
- ⚠ Fermez le robinet de l'eau.
- ⚠ Si vous débranchez l'appareil sans avoir fermé le robinet de l'eau, le dispositif anti-inondation dont est muni l'appareil n'agit pas.

### Consignes à observer pour protéger l'appareil:

- ⚠ Ne grimpez pas sur l'appareil.
- ⚠ Ne vous asseyez pas et ne vous appuyez pas sur la porte: risque de basculement!

### Consignes à observer lors du transport:

- ⚠ Montez les sécurités de transport.
- ⚠ Attention lors du transport de l'appareil (risque de blessure!)  
Ne soulevez pas l'appareil par les parties frontales!

## Protection de l'environnement et économie d'énergie

Il est plus économique et écologique de laver avec une charge de linge maimale. Ne dépassez cependant pas les quantités maximales indiquées. Voir le tableau des programmes, p. 27.

### Economie d'eau, d'énergie et de produits lessiviels:

Renoncez au prélavage pour le linge normalement souillé.

### Economie d'énergie et de temps:

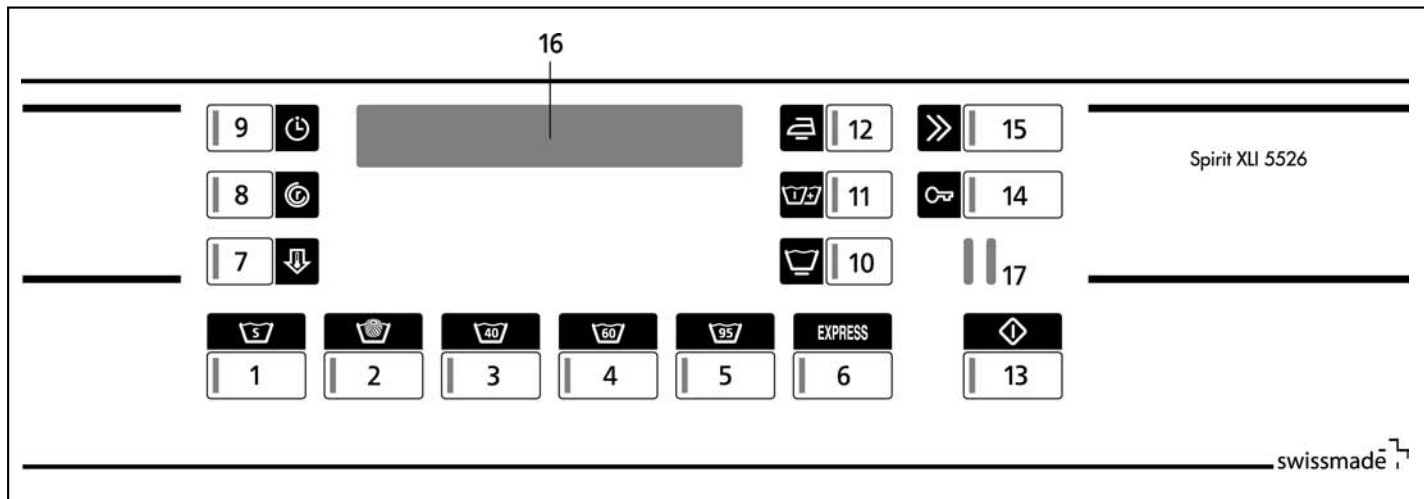
Si le linge est peu sale, pressez la touche «Express».

### Economie de produits lessiviels:

Dosez la lessive d'après la dureté de l'eau, le degré de salissure et la quantité de linge, et observez les indications figurant sur les emballages.

## Description de la machine

### Commandes et affichage



### Programmes

- 1 Programmes spéciaux
- 2 Laine 30°C
- 3 Couleur 40°C
- 4 Couleur 60°C
- 5 Blanc 95°C

### Fonctions additionnelles

- 6 Express
- 7 Température de lavage
- 8 Vitesse d'essorage/Arrêt cuve pleine
- 9 Diminution de la température
- 10 Programme lavage en douceur
- 11 Prélavage/Intensif
- 12 Super Finish
- 13 Démarrage du programme
- 14 Ouverture du porte
- 15 Marche rapide

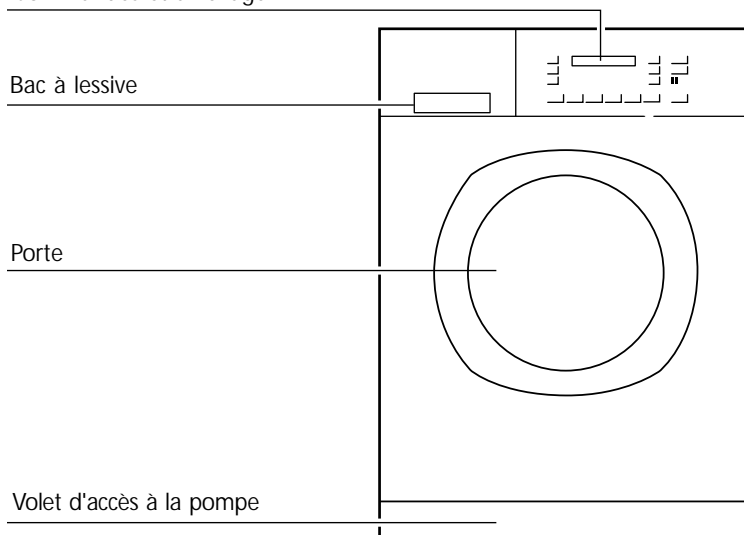
### Affichages

- 16 Afficheur

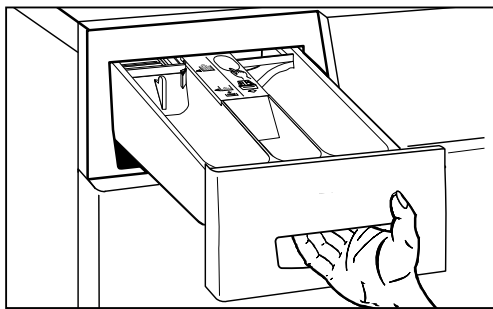
### Interfaces

- 17 SCS-Schulthess Control System (interface PC pour le S.A.V.)

### Commandes et affichage



## Bac à lessive

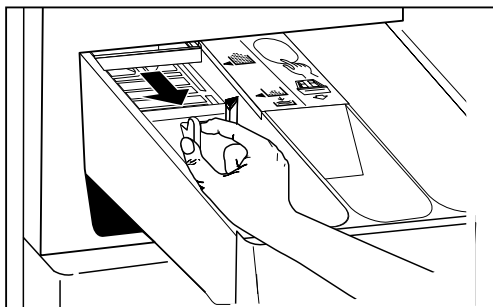


► Tirez le bac à lessive jusqu'à la butée. Versez la lessive ou le produit d'entretien dans les logement I, II ou ☼ :

**Logement I:** lessive pour pré-lavage et trempage.

**Logement II:** lessive pour lavage principal et agent de blanchiment, détergent, amidon, adoucisseur de l'eau pour le programme de lavage au savon.

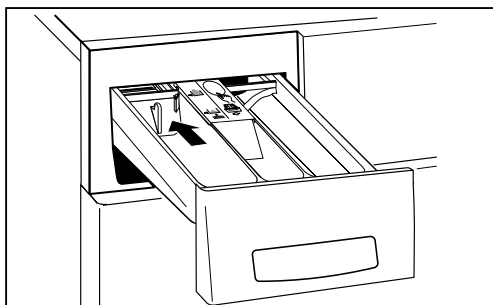
**Logement ☼:** additifs pour dernier rinçage, par ex. assouplissants liquides.



Vous pouvez pousser la cloison dans le logement II en fonction de la nature et de la quantité des produits lessiviels.

Si vous utilisez une faible quantité de lessive en poudre, par ex. une lessive en poudre compacte:

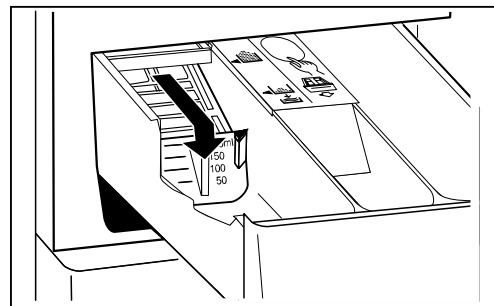
► Tirez la cloison vers l'avant; la flèche sur la cloison montre le symbole ▲.



Si vous utilisez une grande quantité de lessive ou des pastilles:

► Poussez vers l'arrière la cloison jusqu'à la butée (position à la livraison).

La flèche sur la cloison montre le symbole ▣.



Si vous utilisez des lessives liquides:

► Tirez la cloison vers l'avant jusqu'à la butée et appuyez vers le bas. La flèche sur la cloison montre le symbole ☼. La graduation sur la cloison facilitera le dosage de la lessive liquide.

### Remarque

Vous pouvez également utiliser un gobelet doseur pour lessives liquides, par ex. une boule, et la placer dans le tambour avec le linge

## Produits lessiviels

Vous pouvez employer toutes les lessives appropriées vendues dans le commerce pour les lave-linge, par exemple, sous forme de poudres compactes (concentrées), en tablettes (pastilles) ou liquides.

Utilisez les lessives en fonction du type de fibres et en fonction des couleurs des textiles:

- Lessives pour tous lavages pour le linge blanc
- Lessives pour linge de couleur pour le linge de couleur
- Lessives pour linge délicat pour le linge synthétique, viscose et Microfibres
- Lessives pour laine pour la laine, la soie et vêtements d'extérieur

Utilisez le logement prévu pour la lessive liquide dans le tiroir à lessive ou servez-vous des ustensiles de dosage, tels que les boules ou les petits sacs, fournis dans les paquets de lessive.



- ⚠ N'utilisez en aucun cas de nettoyeurs contenant des solvants. Il y a risque de dommages pour des parties de l'appareil et de dégagement de vapeurs toxiques, et en outre danger d'incendie ou d'explosion.
- ⚠ Les textiles ayant été traités au moyen de nettoyeurs contenant des solvants doivent être abondamment rincés à l'eau pure avant le lavage à la main.
- ⚠ N'utilisez que des adoucissants, colorants, décolorants et autres additifs dont le fabricant autorise explicitement, dans sa notice, l'emploi dans les lave-linge. Observez minutieusement les modes d'emploi correspondants.
- ⚠ N'ajoutez d'amidon qu'au moment du dernier rinçage (finissage), car à toutes les autres étapes du lavage il y a danger d'explosion.
- ⚠ Conservez produits lessiviels et activateurs de lavage pour le linge hors de portée des enfants.
- ⚠ Rangez lessives, produits auxiliaires et autres additifs dans un endroit sec et frais, car les grumeaux d'agent de lavage peuvent provoquer des problèmes de fonctionnement.

### Dosage de la lessive

Seul un bon dosage garantit de bons résultats de lavage. Respectez les conseils de dosage indiqués sur le paquet de lessive. Attention, les quantités de dosage indiquées s'appliquent à un chargement intégral du tambour. Pensez à réduire ces doses pour des quantités de linge moins importantes.

#### La quantité de lessive dépend:

- **de la dureté de l'eau,**

si vous ne la connaissez pas, adressez-vous à votre commune.

Dosez la lessive en fonction de la dureté de l'eau.

- **du degré de salissure du linge,**
- **légèrement sale**

pas de taches ou de salissures visibles, les petites pièces de linge qui n'ont pris, par exemple, que des odeurs de transpiration.

Réduisez la quantité de lessive par rapport au conseil de dosage.

Lavez ces textiles avec le programme express.

- **normalement sale**

salissures visibles et quelques petites taches.

Dosage normal par rapport au conseil de dosage.

Lavez ces textiles avec le programme standard.

- **très sale**

salissures et taches bien visibles.

Augmentez le dosage par rapport au conseil de dosage.

Éventuellement, traitez préalablement les taches ou laissez tremper.

Lavez ces textiles avec le programme de pré-lavage ou intensif.

- **de la quantité de linge,**

si le tambour est à moitié rempli, réduisez la quantité de lessive d'un tiers.

#### Attention:

- **trop peu de lessive;**

ne se remarque qu'après avoir effectué plusieurs fois des dosages insuffisants,

le linge est gris ou n'est pas propre,

le linge est dur (raide),

des taches rondes, brunâtres (graisse) peuvent se former sur le linge,

les résistances peuvent s'entartre.

- **trop de lessive;**

mauvais résultats de lavage,

formation importante de mousse dans la machine et panes,

consommation d'eau élevée et augmentation des coûts, prolongation du programme de lavage,

impacts négatifs sur l'environnement inutiles.

### Lessives savonneuses

Le lave-linge vous offre des programmes de lavage spéciaux pour lessives savonneuses. Vous pourrez les insérer lors des réglages de base des programmes (v. p. 35).

Comme le savon ne lie pas le calcaire, il vous conviendra de ne l'utiliser qu'avec des eaux douces ou moyennement dures, en ajoutant un adoucisseur à part.



Dans le cas contraire, il peut se former dans l'appareil du savon de chaux, qui se déposera sur le tissu sous forme de petites taches ou ira entartre les thermoplongeurs.

### Lessives liquides et démarrage différé

(Démarrage différé, v. p. 31).

En cas de démarrage différé, utilisez un gobelet de dosage, par ex. une boule. Si cela se produit plusieurs fois, les dépôts de lessive risqueront de boucher le système.



Le programme terminé, retirez du linge les gobelets de dosage.

### Adoucisseurs

Pour les duretés d'eau de 2 à 4 (de 13 à 37 °fH), on peut utiliser des adoucisseurs appropriés. Observez les indications visibles sur les emballages!

Dans ce cas, dosez la lessive comme pour une dureté d'eau 1 (0 à 12 ° fH). Versez d'abord la lessive, puis l'adoucisseur dans le même logement. Ainsi le produit pénétrera-t-il mieux lors du rinçage.

### Produits de trempage

Versez-les dans le logement I du bac à lessive. Choisir le programme de trempage (v. p. 35).

### Assouplissants liquides et épais

Versez-les dans le logement . Ne dépassez pas le repère «max.». Ne mélangez pas le produit se mélangera avec la lessive au début du programme et non à l'étape «rinçage assouplissant».

Avant de verser, remuez les assouplissants épais avec un peu d'eau pour éliminer les grumeaux, afin que le trop-plein ne se bouche pas.

### Agents de blanchiment, sel détachant

On peut utiliser, en outre, des agents de blanchiment et des sels détachants en poudre sur les textiles à taches décolorables.

Versez d'abord la lessive et ensuite l'agent de blanchiment ou le sel détachant dans le logement II, les produits se dissoudront mieux.


## Produit d'imprégnation

Les vêtements sont imprégnés de façon uniforme et durable par l'ajout du produit d'imprégnation dans le lave-linge.

- ⚠ Les vêtements de pluie, respirants, du type GoreTex ou SympaTex, ne doivent être traités qu'avec un produit d'imprégnation spécialement prévu à cet effet; dans le cas contraire, les membranes respirantes risquent de se boucher.

## Conseils pour le linge

### Tri du linge

- ⚠ **Ne dépassez pas les quantités maximales de chargement**, car la surcharge réduit le résultat de lavage et peut endommager les textiles.
- ⚠ Tenez compte des symboles d'entretien figurant sur les textiles.  
Le linge portant l'un des symboles d'entretien suivants ne peut être lavé à la machine:
  - à ne pas laver 
- ⚠ Triez le linge selon le type de tissu et la température.
- ⚠ Triez le linge selon les couleurs. Lavez séparément le blanc et les couleurs, sinon le blanc deviendra gris.  
Lavez séparément les vêtements de couleur neufs. Ils risqueraient de déteindre!
- ⚠ Les articles en pure laine ou à base de laine doivent en outre porter une indication telle que «ne feutre pas» ou «lavable en machine» car ils risqueraient de feutrer au lavage!

### Conseils pour le lavage

- ▶ Retirez du linge les corps étrangers tels qu'épingles de sûreté, trombones, pièces de monnaie, etc.
- ▶ Enlevez à la brosse le sable des poches et rabats.
- ▶ Fermez les fermetures à glissière, le crochets et les fermetures Velcro.
- ▶ Boutonnez les housses d'édredon et taies d'oreiller, et liez ensemble les ceintures de tissu et rubans de tablier.
- ▶ Lavez dans un filet à linge ou une taie d'oreiller le linge particulièrement fragile, par ex. les collants fins, les rideaux ou encore les petites pièces telles que socquettes et mouchoirs.
- ▶ Lavez à l'envers les pantalons, les lainages ou textiles tissés tels que maillots, T-shirts et sweat-shirts.
- ▶ Pour les soutien-gorge, assurez-vous qu'ils résistent à la machine à laver.

- ⚠ Dans le cas des soutien-gorge à armature, lavez-les dans un filet à fines mailles, car les tiges peuvent se détacher pendant le lavage, passer par les trous du tambour et causer des dégâts.

### Détachage

C'est immédiatement, tant qu'elles sont fraîches, qu'il convient d'enlever les taches, ou tout au moins les pré-traiter. Essayez d'abord avec de l'eau et du savon. Ne frottez pas le tissu, tapotez-le. Les taches sèches partent difficilement et ne peuvent quelquefois être enlevées qu'au prix de lavages répétés ou trempage.

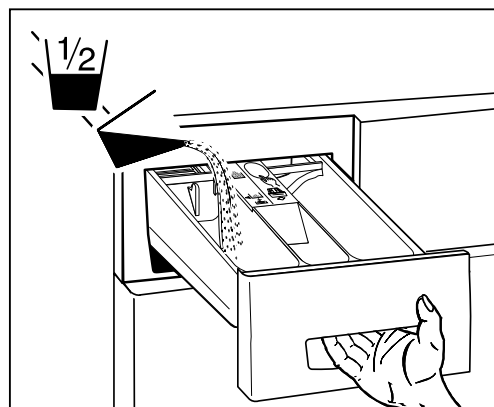
## Mise en service


- ⚠ Installez la machine conformément aux instructions de montage.

### Premier lavage (sans linge)

Effectuez un premier cycle de lavage sans linge, afin de chasser les restes de l'eau utilisée dans les contrôles de fabrication.

1. ⚠ Assurez-vous que la sécurité de transport présente sur l'arrière de l'appareil a été enlevée (v. instructions de montage).
2. Ouvrez le robinet de l'eau.



3. Tirez le bac à lessive au dehors, jusqu'à la butée.
4. Versez dans le logement II (à gauche) un demi-gobelet de mesure de lessive pour lavages ordinaires. N'utilisez pas de lessive pour linge délicat ou pour lainages, car elle formerait trop de mousse.
5. Pressez la touche «Couleurs 60°» .
6. Pressez la touche de démarrage. Le programme s'effectue.
7. Le programme achevé, l'appareil est prêt pour les lavages.

## Programmes standard

| Symbole d'entretien        | Quantité max. | ⚠<br>Veillez toujours observer le symbole d'entretien des textiles<br>Textile/Type de linge   | Touche de sélection du prog. | Durée env. min. | Conso. d'eau env. l | Cons. électr. env. kWh |
|----------------------------|---------------|---|------------------------------|-----------------|---------------------|------------------------|
|                            | 1,8 kg        | <b>Laine 30°C</b><br>▶ Symbole laine avec "ne feutre pas" ou «lavable en machine»<br>▶ Textiles lavables en machine en laine ou mélangés                                      |                              | 39 / 28*        | 54                  | 0,3                    |
| -                          | 2,2 kg        | <b>Linge délicat 40°C</b><br>▶ Textiles très délicats en coton ou fibres mélangées, synthétiques<br>▶ Rideaux, robes, chemisiers, jupes                                       | +                            | 59 / 39*        | 59                  | 0,7                    |
|                            | 2,7 kg        | <b>Linge d'entretien facile 60°C</b><br>▶ Coton d'entretien facile ou fibres mélangées sans repassage, chemises, chemisiers   | +                            | 64 / 41*        | 59                  | 1,2                    |
|                            | 2,7 kg        | <b>Linge d'entretien facile 95°C</b><br>▶ Coton à bouillir<br>▶ Textiles délicats en coton blanc ou grand teint, sans repassage<br>▶ Chemises, langes, literie, linge de bébé | +                            | 77 / 54*        | 69                  | 2,2                    |
|                            | 5,5 kg        | <b>Couleur 40°C</b><br>▶ Coton en couleur teinté ne résistant pas à la température<br>▶ Vêtements de sport, jeans, pull-overs   |                              | 57 / 25*        | 59                  | 0,6                    |
|                            | 5,5 kg        | <b>Couleur 60°C</b><br>▶ Coton en couleur, lin<br>▶ Literie, tabliers, jeans, serviettes, chemises, sous-vêtements  |                              | 67 / 36*        | 59                  | 1,2                    |
|                            | 5,5 kg        | <b>Blanc 95°C</b><br>▶ Coton et lin blanc ou grand teint<br>▶ Literie ou de table, serviettes, sous-vêtements   |                              | 77 / 50*        | 59                  | 2,2                    |
| <b>Programmes spéciaux</b> |               |   |                              |                 |                     |                        |
|                            | 1,8 kg        | <b>Main 20°C</b><br>▶ Textiles en laine ou mélanges lavables à la main  | 1x                           | 42              | 54                  | 0,1                    |
|                            | 1,1 kg        | <b>Soie 30°C</b><br>▶ Vêtements lavables à la main ne contenant pas de laine  | 2x                           | 47              | 54                  | 0,3                    |
|                            | 5,5 kg        | <b>Langes 95°C</b><br>▶ Coton blanc et grand teint  | 3x                           | 113             | 89                  | 3,0                    |
|                            | max. 5,5 kg   | <b>Essorage</b><br>▶ Essorage seulement   | 4x                           | 9               |                     | 0,05                   |

\* Durée du programme Express: Sélectionner le programme de lavage puis appuyer sur la touche **EXPRESS** (réduit le cycle, ainsi que la consommation d'électricité et d'eau).

## Programmes spéciaux

## Rinçage séparé

|                                       |         |    |
|---------------------------------------|---------|----|
| ▶ Coton, lin                          | +  +    | 32 |
| ▶ Fibres mélangées d'entretien facile | +  +  + | 30 |
| ▶ Linge délicat                       | +  +  + | 27 |

## Adoucissant/Amidonnage séparé

|                                       |            |    |
|---------------------------------------|------------|----|
| ▶ Coton, lin                          | +  +  +    | 18 |
| ▶ Fibres mélangées d'entretien facile | +  +  +  + | 17 |
| ▶ Linge délicat                       | +  +  +  + | 18 |

## Consommations

Les consommations et durées de programmes indiquées sont fournies à titre indicatif et ont été déterminées dans des conditions normalisées. Elles peuvent varier de 10%.

## Puissance raccordée réduite

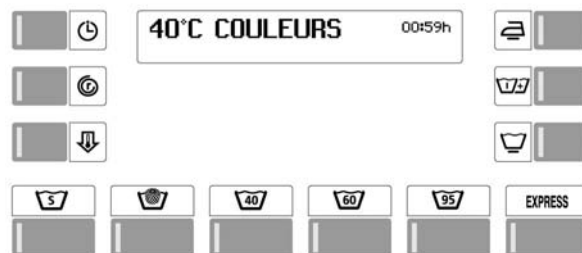
Sur les machines disposant d'une puissance raccordée réduite, la durée des programmes se prolonge en conséquence.

## Arrivée d'eau chaude

Pour les lave-linge équipés d'une arrivée d'eau chaude: La température maximale admissible de l'eau est de 70°C.

- Seule de l'eau froide est utilisée au prélavage et au programme de lavage Laine.
- Pour les lavages à plus de 30°C, l'eau est mélangée automatiquement pour obtenir la température de lavage programmée.
- Textiles tachés de sang ou d'albumine: sélectionner un programme avec prélavage pour que les taches soient dissoutes à moins de 30°C et ne soient pas fixées lors du lavage principal à haute température.

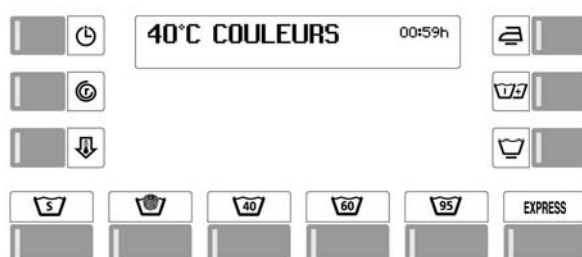
## Sélection des programmes additionnels



► Appuyer sur la touche désirée (voir Programmes additionnels, page 30).

- Le texte correspondant au programme additionnel sélectionné s'affiche.

## Sélection des fonctions additionnelles



Une fois le programme sélectionné, on voit s'allumer les témoins des fonctions additionnelles pouvant être insérées en cas de besoin.

► Pressez la ou les touches de fonction désirées (v. fonctions additionnelles, p. 31).

- La ou les témoins de la/des fonction(s) additionnelle(s) choisie(s) s'allument.
- On voit s'afficher les valeurs de programme modifiées telles que durée et vitesse d'essorage.

## Lavage

### Préparation

Vérifier si:

- Le bouchon de la pompe est bien vissé (voir entretien/maintenance/nettoyage page 32).
  - La fiche secteur est bien branchée ou l'interrupteur mural est activé.
  - L'arrivée d'eau est ouverte.
- La machine est opérationnelle si tous les voyants clignotent ou sont éteints en mode veille.

### Ouverture du porte



- Appuyer sur la touche «Porte».
- la porte s'ouvre.
- Attention: la porte ne s'ouvre que si l'alimentation électrique principale est activée.

### Sélection du programme de lavage



- Appuyer sur la touche de programme
- Le voyant du programme sélectionné s'allume.
- L'afficheur indique la température de lavage, le programme sélectionné et la durée du cycle.

### Chargement du linge



Avant le chargement du linge, veiller à ce qu'aucun corps étranger ou animal ne soit enfermé dans le tambour.



Les pièces de linge traitées préalablement avec des nettoyeurs inflammables (détachants ou white-spirit par ex.) doivent être séchés à l'air libre avant le lavage. Risque d'explosion!



Veillez à éliminer tout corps étranger (clou, pièce de monnaie, trombone par ex.) du linge avant le lavage. Les corps étrangers ou les textiles à renforts métalliques peuvent endommager des éléments de la machine (par ex. tambour, cuve). A leur tour, les éléments endommagés peuvent entraîner des lavages défectueux.

► Charger le linge uniformément dans le tambour en mélangeant les pièces de grande et petite taille.

### Fermeture du porte

► Fermeture du porte (le verrou doit faire un clic perceptible à la fermeture).

► Veiller à ce qu'aucune pièce de linge ne se coince entre la porte et le joint en caoutchouc.



Si la porte n'est pas fermée, un commutateur de sécurité empêche la mise en marche de la machine.

## Introduction de la lessive

Voir pages 24 à 25

- ⚠ Assurez-vous qu'aucun corps étranger ne se trouve dans le bac à lessive.
- ⚠ Fermez bien le bac à lessive après le dosage des produits jusqu'à ce qu'il s'enclipse.

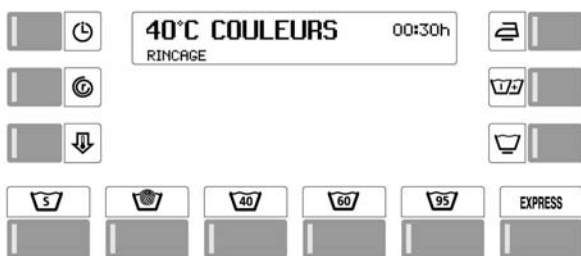
► Risque de dégâts des eaux!

## Démarrage du programme

- ▶ Appuyer sur la touche Start.
- Le voyant s'allume et le programme s'exécute automatiquement.

- ⚠ Sécurité enfants activée:
  - ▶ Maintenir la touche Start enfoncée et appuyez sur la touche Marche rapide.

## Durée/Etat du programme



Pendant le programme de lavage, l'afficheur indique les pas de programmes en cours et la durée restante du cycle.

## Modification du programme avant son démarrage

- ▶ Appuyer à nouveau sur la touche du programme désiré.
- Sélectionner les programmes additionnels.
- ▶ La pesée déjà effectuée est annulée.

## Interruption du programme

- ▶ Annuler le programme en appuyant de manière répétée sur la touche Marche rapide jusqu'à voir le message «Ouvrez la porte».

- ⚠ Sécurité enfants activée:
  - ▶ Appuyer simultanément sur la touche Start.
  - ▶ Sélectionner le nouveau programme.

- ⚠ Redémarrage d'un programme:
  - ▶ Introduire à nouveau de la lessive.

## Achèvement du programme avec arrêt cuve pleine


Vous avez sélectionné la fonction additionnelle Arrêt cuve pleine.

Le linge trempe dans la dernière eau de rinçage.


L'afficheur indique «Arrêt cuve pleine».

Vous avez 2 moyens de Interruption du programme:

## Le linge doit être essoré

- ▶ Si la vitesse d'essorage n'a pas été modifiée à la sélection du programme, vous pouvez le faire maintenant avec la touche .
- ▶ Appuyer sur la touche Start.
- L'eau est évacuée et le linge essoré.

## Le linge doit être déchargé mouillé

- ▶ Appuyez deux fois sur la touche Marche rapide.
- L'eau de rinçage est évacuée.
- ▶ En appuyant sur la touche  vous pouvez interrompre prématurément l'essorage du linge pour le préserver (par ex. rideaux).

- ⚠ Sécurité enfants activée:
  - ▶ Appuyer simultanément sur la touche Start.

## Fin du programme

La fin du programme est indiquée par l'affichage 00:00h et le message «Ouvrez la porte».

## Démêlage en fin de programme

La phase de démêlage en fin de programme dure 5 min (sauf programme Laine) et empêche le froissement du linge.

## Retrait du linge

- Pendant la phase anti-froissage: (Le tambour tourne encore/Affichage 00:00h)

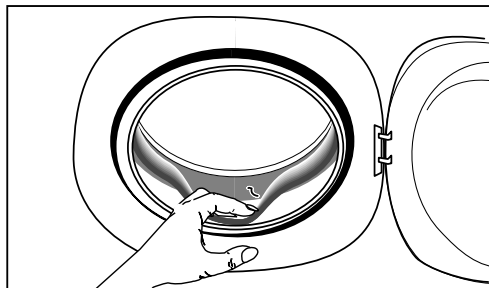
- ▶ Appuyez une fois sur la touche de marche rapide. (Interruption de programme)

- ▶ Appuyez la touche d'ouverture du porte et enlevez le linge.

- A la fin de la phase anti-froissage:

- ▶ Appuyez la touche d'ouverture du porte et enlevez le linge.

- ⚠ Enlevez du tambour et du joint de caoutchouc les éventuels corps étrangers (par ex. trombones!)  
**Sinon, risque de rouille!**



Laissez la porte entrouvert, afin que l'appareil puisse sécher.

### Mise hors service de l'appareil

- Fermez le robinet de l'eau.
- Si l'appareil est équipé d'un Aqua-Stop, ceci n'est pas nécessaire car, à la fin du programme, ce dispositif de sécurité bloque automatiquement l'arrivée de l'eau en aval de ce robinet.



Aqua-Stop

- Coupez l'interrupteur mural.

⚠ Si l'appareil est encastré, on ne peut pas interrompre l'alimentation électrique, car il y a lieu de garantir le fonctionnement du dispositif anti-débordement.



## Programmes spéciaux

Votre lave-linge est doté de 4 programmes spéciaux additionnels.

### Sélection d'un programme spécial



- ▶ En appuyant de une à quatre fois sur cette touche, vous pouvez activer l'un des programmes spéciaux.
- Le voyant correspondant s'allume.
- L'écran indique la température de lavage, le programme spécial sélectionné et la durée du lavage.

### Sélection d'une fonction spéciale

- ▶ Le réglage des fonctions spéciales Diminution de la température, Réduction de la vitesse d'essorage, Démarrage différé et Arrêt cuve pleine est identique à celui des autres programmes (voir page 35).

### Chargement du linge/Fermeture du porte

- ▶ Ces fonctions sont identiques à celles des programmes standard (voir page 27)

## Programmes spéciaux 1

### Main 20°C

- ▶ Textiles en laine ou fibres mélangées lavables à la main

### Soie 30°C


- ▶ Textiles lavables à la main ne contenant pas de laine.

⚠ Laver les collants fins et soutien-gorge dans un filet.

### Langes 95°C

- ▶ Coton blanc et grand teint
- Ce programme exécute d'abord un rinçage préliminaire à l'eau froide puis un prélavage à 60°C. La température du lavage principal est de 95°C.

### Essorage

- ▶ Pour l'essorage du linge (sans rinçage).
- ▶ Le réglage de la vitesse d'essorage s'effectue à l'aide de la fonction additionnelle  (v. p. 31).



Veillez observer la vitesse d'essorage préconisée! (v. p. 34)

## Programmes additionnels

En plus de ses différents programmes de lavage standards, votre lave-linge vous permet de composer des programmes personnalisés.

En sélectionnant un ou plusieurs programmes additionnels, vous pouvez adapter votre programme de lavage de manière ciblée aux particularités de votre linge.

- ▶ Vous avez aussi la possibilité d'ajuster votre lave-linge à vos besoins en modifiant ses réglages de base (v. p. 34).

### Programme express



Programme express pour textiles peu souillés. Il abrège le temps de lavage.



Pour des volumes de linge plus petits ou des degrés de salure moindres, réduisez la quantité de lessive par rapport au conseil de dosage.

### Entretien facile



Pour le linge d'entretien facile et les textiles particulièrement délicats en coton, fibres mélangées, synthétiques, soie.

### Prélavage



Pour les textiles fortement souillés et tachés, et les vêtements de travail (par exemple: taches de sang ou marques de protéine, langes).

La température de lavage est de 30 °C.

Versez ¼ de la lessive dans le logement I.

Attention: aucun pré-lavage n'est prévu dans le programme pour la laine, afin de ménager les fibres.

### Intensif



Ce programme est destiné aux textiles fortement souillés, spécialement s'ils portent des taches décolorables (par ex. fruits, café, thé, vin rouge, huile).

Il peut être inséré pour le lavage Blanc ou de Couleurs, mais aussi pour les tissus d'entretien facile. La durée du lavage s'accroît donc en conséquence.

#### Remarque

- Les programmes additionnels Intensif, Express et Pré-lavage ne peuvent se cumuler. Vous ne pouvez donc en sélectionner qu'un à la fois.

## Super Finish



Avec ce programme, vous réduisez les froissures et les plis grâce à un niveau d'eau important, un refroidissement lent de l'eau de lessive et un essorage léger. Ce programme peut être utilisé pour le linge blanc, délicat ou de couleur ainsi que pour les programmes de linge d'entretien facile.

## Fonctions additionnelles

### Démarrage différé



En appuyant une ou plusieurs fois sur la touche «Démarrage différé», vous pouvez différer le démarrage du programme de jusqu'à 23,5 heures. Cela vous permet par ex. de profiter des tarifs d'électricité réduits pendant la nuit. Vous pouvez ainsi adapter l'heure de départ, et donc l'heure de la fin du programme à votre propre mode de vie. L'afficheur indique l'heure de départ et l'heure prévue de la fin du programme. Le compte à rebours commence dès que vous appuyez sur la touche Start. Une fois le compte à rebours terminé, le programme sélectionné s'exécute automatiquement et l'afficheur indique sa durée restante.

#### Indications

- Le démarrage différé n'est possible que si on n'a pas sélectionné de programme de trempage (v. aussi p. 35).
- En cas de coupure de courant, le temps choisi demeure en mémoire. La durée de la coupure n'est pas prise en considération.
- En cas de démarrage différé, utilisez un gobelet de dosage, par ex. une boule. Si cela se produit plusieurs fois, les dépôts de lessive risqueront de boucher le système.

### Diminution de la température



► En appuyant plusieurs fois sur les touches «température de lavage», vous pouvez réduire la température de lavage par plages de 10 °C (de 15 °C au-dessus de 80 °C). La nouvelle température s'affiche. Elle peut encore être modifiée en cours de programme. Elle peut encore être modifiée pendant les deux premières minutes du programme. La baisse de température est compensée par une rallonge du temps de lavage; ainsi avec une consommation d'énergie moins importante, le résultat de lavage est identique.

### Vitesse d'essorage



On utilise cette fonction afin de choisir un essorage plus lent par ex. pour ménager du linge délicat, ou pour commander un arrêt du rinçage (v. paragraphe ci-dessous). Sans ralentissement de l'essorage, la machine fonctionne à la vitesse normale, laquelle dépend du programme choisi (v. paragraphe «Réduction de la vitesse d'essorage»).

En pressant une fois cette touche, on voit apparaître la vitesse d'essorage préprogrammée sur le visuel. En la pressant à plusieurs reprises, on peut réduire la vitesse d'essorage par plages de 200 t./min ou 100 t./min jusqu' à un minimum de 200 t./min. On peut également modifier la vitesse d'essorage pendant un programme en cours, mais non pendant l'essorage lui-même.

#### Augmentation de la vitesse d'essorage

Si vous pressez de nouveau la touche de vitesse d'essorage après l'«Arrêt cuve pleine», vous pouvez sélectionner une vitesse de rotation plus élevée (1600 t./min). Le linge est mieux essoré.

#### Economie d'énergie

Si le linge doit être séché en sèche-linge, sélectionnez une vitesse d'essorage élevée, car un linge bien débarrassé de son eau exige, pour le séchage en machine, beaucoup moins d'énergie et de temps.

### Arrêt cuve pleine



On utilise la fonction «Arrêt cuve pleine» pour éviter que le linge délicat se froisse. Celui-ci restera alors dans sa dernière eau de rinçage (v. p. 29). Pour choisir l'arrêt du rinçage, ralentissez l'essorage jusqu'à ce que s'affiche STOP. Vous pourrez mettre fin au programme en le concluant ou non par l'essorage (v. p. 29).

### Marche rapide



On peut abrégé ou interrompre le programme en pressant la touche de marche rapide.

- (V. interruption du programme, p. 29). Cette touche permet également de choisir des programmes spéciaux.
- (V. le tableau des programmes, p. 27).

## Entretien / maintenance / nettoyage

### Nettoyage de l'appareil

- ⚠ Avant toute opération d'entretien, maintenance ou nettoyage, assurez-vous que l'alimentation électrique a été coupée.
  - ⚠ N'aspergez en aucun cas l'appareil avec de l'eau.
  - ⚠ N'utilisez pas de solvants! Ces produits peuvent endommager des pièces de l'appareil, dégagent des vapeurs toxiques et engendrent un danger d'explosion!
- Ne nettoyez le corps et les commandes qu'avec de l'eau savonneuse ou un produit nettoyant non abrasif et sans solvants, vendu dans le commerce.
- ⚠ Ne nettoyez jamais les parois de la machine en acier chromé avec un produit nettoyant pour acier chromé.

### Détartrage de l'appareil

En général, il n'est pas nécessaire de détartrer l'appareil si les produits lessiviels sont bien dosés.

- ⚠ Les détartrants contiennent des acides et peuvent attaquer des parties de l'appareil et décolorer le linge. Si vous désirez détartrer, malgré tout, observez les indications du fabricant qui figurent sur l'emballage. L'entartrage dépend de la dureté de l'eau. Pour prévenir tout dégât des eaux, nous recommandons de faire vérifier le bon état de votre machine par un professionnel au bout d'environ 5 ans d'utilisation.

### Nettoyage du tambour

Éliminez au moyen d'un nettoyant exempt de chlore (tenir compte des ingrédients mentionnés sur l'emballage) les taches de rouille causées sur le tambour par le séjour d'objets métalliques.

- ⚠ N'utilisez jamais de tampons abrasifs!

### Tuyau d'arrivée de l'eau

Seulement pour les appareils dépourvus d'Aquastop. Afin d'éviter les dommages dus à l'eau, nous conseillons, après 5 ans environ, d'en faire vérifier par un spécialiste l'état irréprochable.

### Protection contre le gel

Si l'appareil est installé dans un local exposé au gel, il y aura lieu, immédiatement après chaque emploi, de chasser tous les restes d'eau de la pompe de vidange et du tuyau d'arrivée d'eau et du tuyau d'écoulement.

### Écoulement de la pompe de vidange

V. «Vidange d'urgence», p. 33.

### Vidange du tuyau d'arrivée de l'eau

- Fermez le robinet de l'eau.

#### Appareils sans Aquastop

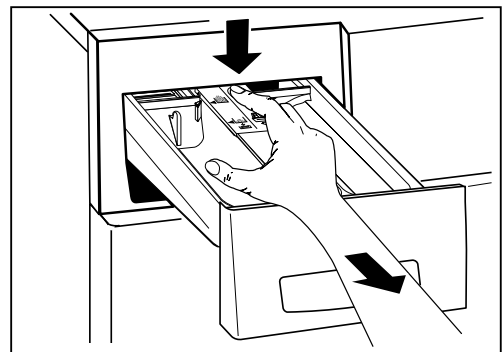
- Dévissez le tuyau au niveau du robinet de l'eau et laissez l'eau s'écouler dans un récipient.
- Revissez le tuyau au robinet de l'eau.

#### Appareils avec Aquastop

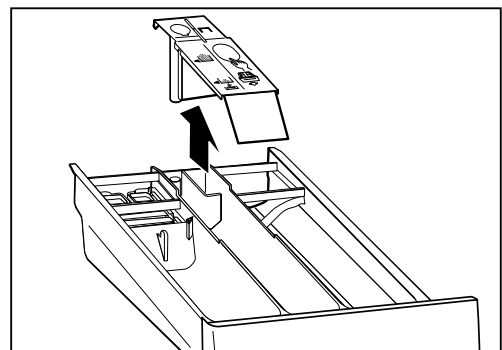
- Dévissez le tuyau, posez sur le sol, insérez un programme de lavage quelconque et, après 40 s environ, interrompez-le au moyen de la touche de marche rapide. L'eau restante s'écoule hors du tuyau d'arrivée. Laissez-la s'écouler dans un récipient.
- Revissez le tuyau au robinet de l'eau.

### Nettoyage du bac à lessive

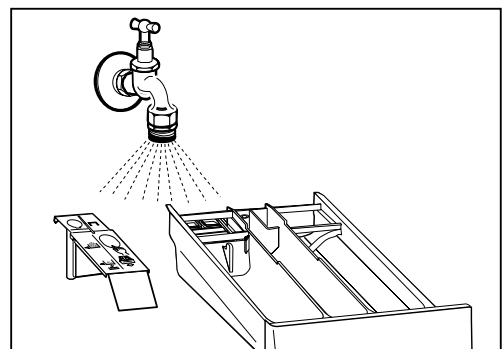
1. Tirez le bac à lessive jusqu'à la butée.
2. Appuyez sur l'arrière au milieu du couvercle du logement à assouplissant, et tirez entièrement le bac.



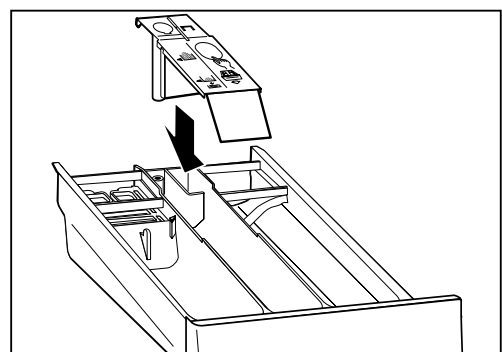
3. Faites sortir la cloison.



4. Nettoyez compartiments et cloison à cloison à l'eau courante.

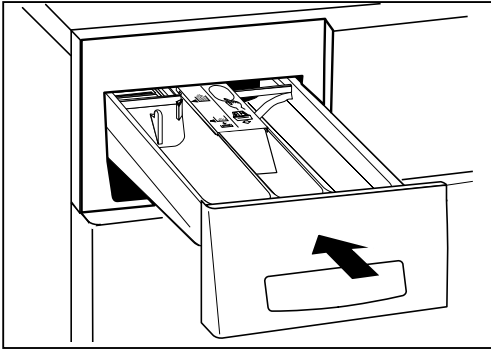


5. Remplacez la cloison dans le bac à lessive.






6. Replacez le bac à lessive dans l'appareil.




### Vidange d'urgence

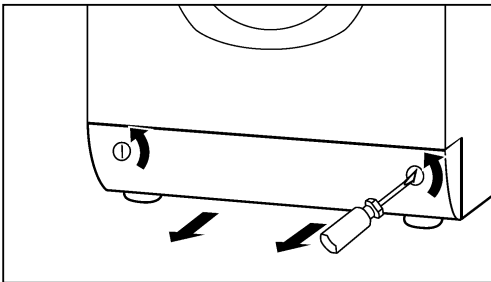
Une vidange d'urgence s'impose:

- Si la message de panne «contrôle de l'écoulement de l'eau et démarrage» s'affiche.
- si, étant bloquée par des corps étrangers (par ex. boutons, épingles), la pompe ne vidange pas l'eau.
- Si la pompe est bouchée, il peut s'écouler jusqu'à 20 litres d'eau. Préparez un seau.

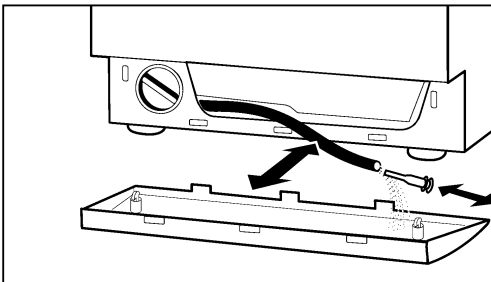
 Danger de brûlures! Laissez refroidir la lessive bouillante.

### Réalisation de la vidange

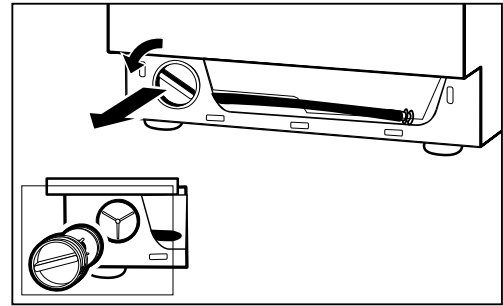
1.  Coupez l'arrivée principale du courant.
2. Retirez le panneau du socle sur la face avant de l'appareil.  
Tournez les systèmes de fermeture du panneau au moyen d'une pièce de monnaie ou d'un tournevis. Les fentes doivent se trouver à l'horizontale. Saisissez le panneau par dessous, en son milieu, avec les mains, soulevez-le légèrement et tirez-le vers vous.



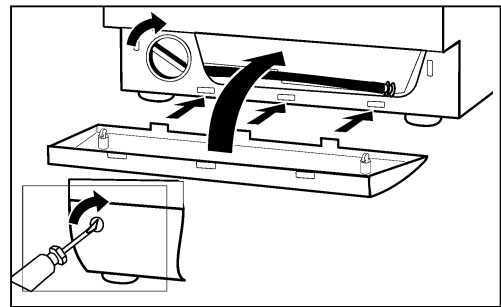
3. Faites sortir le tuyau de vidange, retirez-en le bouchon de fermeture, laissez l'eau s'écouler dans le panneau du socle. Répétez l'opération plusieurs fois si nécessaire.




4. Bouchez le tuyau de vidange et encliquetez-le dans son support.
5. Dévissez le couvercle de la pompe.



6. Enlevez corps étrangers et dépôts de peluches. Nettoyez l'intérieur de la pompe. Les ailettes de celle-ci doivent pouvoir tourner.
7. Revissez le couvercle de la pompe.
8. Remettez en place le volet d'entretien, et refermez les fermetures. Les fentes doivent être verticales.



9.  Ouvrez de nouveau l'arrivée principale du courant.
10. Choisissez le programme de lavage et, dès que l'eau cesse d'arriver, interrompez-le au moyen de la touche de marche rapide. Cette manoeuvre empêchera, lors du lavage successif, que du produit lessiviel s'écoule inutilisée dans le système d'évacuation.

### Nettoyage des filtres d'arrivée d'eau

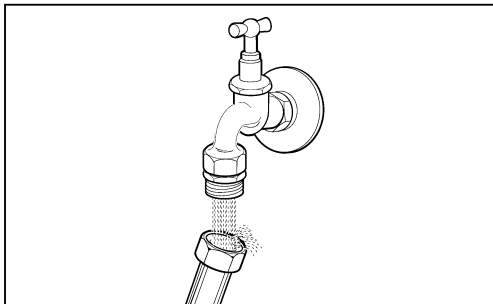
Les filtres dans la conduite d'arrivée d'eau doivent être nettoyés lorsque, à robinet ouvert, il n'y a pas assez d'eau en quantité suffisante qui arrive dans l'appareil. Le message de panne «contrôle de l'écoulement de l'eau et démarrage» s'affiche. Ces filtres se trouvent dans le raccord vissé du tuyau au niveau du robinet d'eau, et sur l'arrière de l'appareil.

### Processus de nettoyage:

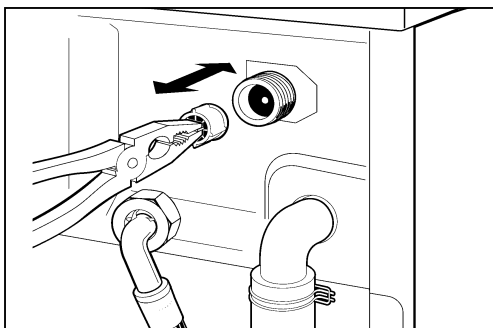
1. Fermez le robinet de l'eau.
2. Sélectionnez le programme, démarrez-le et, après 20 secondes environ, interrompez-le au moyen de la touche de marche rapide. Ceci permet de réduire la pression dans le tuyau d'arrivée d'eau.

### Appareils sans Aquastop

- Dévissez le tuyau au niveau du robinet de l'eau et rincez le filtre à l'eau courante.



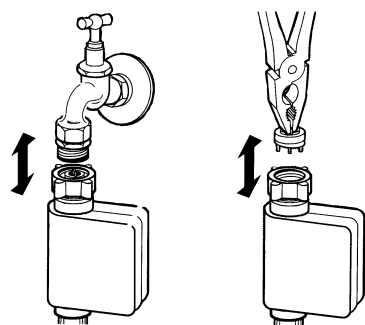
- Rebranchez le tuyau.
- Dévissez le tuyau sur l'arrière de l'appareil.
- Extrayez le filtre au moyen d'une pince plate, nettoyez-le et remettez-le en place.



- Rebranchez le tuyau.
- Ouvrez le robinet de l'eau et assurez-vous que l'eau ne sort pas.
- Refermez le robinet de l'eau.

### Appareils avec Aquastop

- Dévissez seulement le tuyau au niveau du robinet de l'eau.
- Extrayez le filtre au moyen d'une pince plate, nettoyez-le et remettez-le en place.



- Rebranchez le tuyau.
- Ouvrez le robinet de l'eau et assurez-vous qu'aucune eau n'en sorte.

## Réglages

### Réglages de base

Le réglage de base de l'appareil a été effectué à l'usine, mais on peut l'adapter selon ses exigences individuelles, lors de la mise en service ou ultérieurement, au moyen des fonctions suivantes.

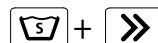
Les réglages de base ne peuvent être modifiés que si aucun programme de lavage n'est en cours. Pour modifier un réglage de base, il faut tout d'abord maintenir la touche de programme enfoncées, puis presser la touche de marche rapide.

Les fonctions correspondantes s'affichent alors sur le visuel numérique. Lorsqu'on frappe plusieurs fois de suite la touche de marche rapide, la touche de programme demeurant enfoncées, le chiffre de l'affichage change.

Exemple:

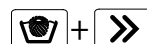
|                        |     |                     |
|------------------------|-----|---------------------|
| RINCAGE SUPPLEMENTAIRE | ON  | Fonction désactivée |
| RINCAGE SUPPLEMENTAIRE | OFF | Fonction activée    |

### Rinçage additionnel (en usine NON)



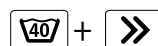
Activez le rinçage additionnel pour améliorer les résultats du rinçage dans les régions à eau douce ou pour les personnes allergiques.

### Augmentation du niveau d'eau accru laver (en usine NORMAL)



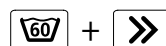
Le niveau d'eau est accru pendant le lavage.

### Augmentation du niveau d'eau accru laver rinçage (en usine NORMAL)



Le niveau d'eau est accru pendant le rinçage.

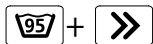
### Réduction de la vitesse d'essorage (en usine NON)



### Programme de lavage

| Programme de lavage      | Vitesse d'essorage en tours/minute |                |                |
|--------------------------|------------------------------------|----------------|----------------|
|                          | Non                                | 1. Red. gradue | 2. Red. gradue |
| Linge Blanc/Couleurs     | 1600                               | 1200           | 1000           |
| Linge d'entretien facile | 800                                | 800            | 600            |
| Linge délicat            | 600                                | 600            | 400            |
| Laine                    | 800                                | 600            | 400            |

### Réglage de l'heure (non effectué en usine)



La touche **60** permet de régler les heures et la touche **95** les minutes.

### Langue (en usine ALLEMAND)

**EXPRESS** maintenir la touche enfoncée

**»** appuyer plusieurs fois pour sélectionner

Vous permet de modifier la langue de base, qui restera conservée même après une mise hors tension ou le mode veille.

### Réglages de base étendus



► En appuyant simultanément sur ces trois touches, l'afficheur indique les réglages de base étendus.

► En appuyant plusieurs fois sur la touche **40** l'afficheur indique les différents réglages possibles.

► Appuyez sur la touche **60** pour modifier les réglages.

► Appuyez sur la touche **»** pour annuler les réglages.

### Fonction soin de la peau (en usine OFF)

⚠ Sélectionner «Réglages de base étendus»!

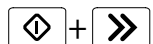
Fonction soin de la peau activée, chaque programme réalise deux rinçages supplémentaires pouvant prévenir des allergies de la peau.

### Sécurité enfants (en usine OFF)

⚠ Sélectionner «Réglages de base étendus»!

La sécurité enfants vous protège contre tout démarrage, modification ou annulation fortuit(e)s du programme par les enfants.

Start de programme si la sécurité enfants est activée:



Maintenir la touche Start enfoncée et appuyez sur la touche Marche rapide.

### Arrêt cuve pleine (en usine INDIVIDUEL)

⚠ Sélectionner «Réglages de base étendus»!

Fonction general activée, tous les programmes pour linge à entretien facile et délicat s'arrête automatiquement cuve pleine.

### Fonction mémoire (en usine OFF)

⚠ Sélectionner «Réglages de base étendus»!

Fonction mémoire activée, les fonctions additionnelles sélectionnées Température et Essorage sont mémorisées dans chaque programme. Si vous sélectionnez à nouveau le même programme, les valeurs mémorisées sont reprises automatiquement. Ces valeurs peuvent être modifiées ultérieurement.

### Programme de lavage au savon (en usine OFF)

⚠ Sélectionner «Réglages de base étendus»!

Activée, cette fonction lance un rinçage supplémentaire.

### Programme de trempage (en usine OFF)

⚠ Sélectionner «Réglages de base étendus»!

Fonction activée: temps de trempage de 12 h max.

► Une fois le programme sélectionné via la touche de fonction additionnelle Démarrage différé, régler le temps de trempage désiré.

● Le temps réglé, respectivement de trempage restant s'affiche jusqu'au démarrage du programme (1 - 12 h).

► Pour démarrer le temps de trempage, appuyer sur la touche Start.

► Une pression sur la touche de marche rapide interrompt le trempage et fait démarrer le programme de lavage.

Remarques:

► Introduire le produit de trempage dans le compartiment I du bac à lessive, et détergents dans la chambre II.

► Le programme de trempage doit être reprogrammé à chaque cycle de lavage.

► Le temps de trempage est mémorisé même en cas de coupure de courant. La durée de la coupure de courant n'est pas prise en compte.

### Fonction Cool-Down (en usine OFF)

⚠ Sélectionner «Réglages de base étendus»!

(refroidissement de l'eau de lavage)

Refroidissement de l'eau de lavage activé, le linge à bouillir se refroidit à l'eau froide à la fin du cycle de lavage.

⚠ Cela permet de prévenir la détérioration des canalisations d'écoulement anciennes.

Les programmes Entretien facile et Super Finish incluent automatiquement ce refroidissement qui permet d'éviter le froissement du linge.

### Démêlage en fin de programme (en usine ON)

⚠ Sélectionner «Réglages de base étendus»!

Fonction de démêlage activée, le linge est démêlé en fin de programme pendant 5 minutes.

### Réduction du temps de lavage (en usine ON)

⚠ Sélectionner «Réglages de base étendus»!

Si cette fonction est désactivée, les programmes blanc, couleur et entretien facile sont plus longs.

### Luminosité/Contraste de l'affichage LCD (en usine 220)

⚠ Sélectionner «Réglages de base étendus»!


La touche **60** permet de régler la luminosité ou la police de l'affichage.

### Contraste de l'affichage LCD (en usine 34)

⚠ Sélectionner «Réglages de base étendus»!

La touche **60** permet de régler le contraste de l'affichage.

### Volume du signal sonore (en usine SUR 2)

- ⚠ Sélectionner «Réglages de base étendus»!
- Signal sonore activé, la fin du programme est indiquée par un signal acoustique retentissant à intervalles réguliers. Le volume de ce signal peut être réglé sur 3 niveaux à l'aide de la touche .
- Off  
Volume 1  
Volume 2  
Volume 3

### Fonction Stand-by (en usine OFF)

- ⚠ Sélectionner «Réglages de base étendus»!
- Fonction Stand-by activée, la commande met la machine en mode économie d'énergie si aucun programme de lavage n'est en cours ou aucune pesée du linge n'est réalisée. Tous les affichages sont alors éteints.

### Interface optique (en usine OFF)

- ⚠ Sélectionner «Réglages de base étendus»!
- Interface optique (SCS) activée, le S.A.V. peut communiquer avec la machine via un PC.

### Puissance raccordée réduite (en usine OFF)

- ⚠ Sélectionner «Réglages de base étendus»!
- Sur les machines disposant d'une puissance raccordée réduite, la durée des programmes se prolonge en conséquence.
- Off = 400 V 2N ~ 4,2 kW / 10 AT  
Off = 400 V 1N ~ 4,2 kW / 16 AT  
On = 230 V 1N ~ 2,3 kW / 10 AT

### Information pour instituts d'essais et utilisateurs

Dans la déclaration relative à la marchandise, cet extracteur de lavage est classé comme ayant obtenu la meilleure note (A) d'efficacité de lavage suivant le classement du label Energy, basé sur les programmes normalisés EN 60456. Néanmoins, cette machine a été configurée en usine avec des programmes de lavage standards développés spécialement pour répondre aux besoins des consommateurs suisses et permettant de laver des textiles modernes avec des programmes courts répondant aux habitudes vestimentaires et de lavage actuelles.

Vous pouvez néanmoins activer les durées de programmes normalisées suivant le label Energy via les réglages de base étendus en mettant les paramètres de réduction du temps de lavage sur OFF.

- Votre machine est à présent réglée sur des temps de lavage plus longs suivant le label Energy.

### Programme normalisé suivant EN 60456

Coton 60°C:  115 Min / 43 l / 0,935 kWh

## Pannes

- ⚠ Les réparations, modifications et interventions sur des appareils électriques ne doivent être effectuées que par du personnel spécialisé dûment formé. Des réparations mal faites peuvent entraîner de considérables dommages matériels et des risques élevés pour l'utilisateur.
- ⚠ On utilisera seulement des pièces originales lors des réparations.

### Réparer soi-même les petites pannes

#### L'appareil ne se met pas en marche après avoir pressé une touche de programme:

- ▶ Vérifiez si l'interrupteur mural est allumé, et si la fiche réseau est branchée.
- ▶ Vérifiez si tous les fusibles sont intacts et si le disjoncteur automatique ne s'est pas déclenché.

#### L'appareil ne démarre pas:

- ▶ Touche de démarrage non actionnée.
- ▶ Démarrage différé activé. Le programme ne démarrera qu'après écoulement du temps programmé.

#### Restes de lessive dans le bac à lessive:

- ▶ Lessive humide ou formant grumeaux. Séchez le bac à lessive avant d'y verser celle-ci (nettoyage, v. p. 32). Pour les lessives liquides ou compactes, utilisez un auxiliaire de dosage. Remplissez-le de lessive et versez celle-ci sur le linge, dans le tambour.
- ▶ Cloison pour lessives liquides en position basse. Placez-la dans sa position pour lessives en poudre (v. p. 24).

#### Eau non visible pendant le lavage:

- ▶ Ce n'est pas une panne! L'eau se trouve dans l'appareil, mais au dessous de la zone visible.

#### Mauvais résultats de lavage:

- ▶ Degré de salissure plus élevé que d'habitude.
- ▶ Changez de type de lessive et de dosage.
- ▶ Choisissez la température maximale admissible pour les textiles.
- ▶ Choisissez un programme de lavage plus énergique.

#### Restes de lessive sur le linge:

- ▶ Ceci est le fait non pas d'un mauvais comportement de votre lave-linge, mais de restes insolubles de certaines lessives sans phosphates, qui tendent quelquefois à se déposer sur le linge sous forme de taches claires.
- ▶ Remède: séchez et brossez, ou bien recommencez le rinçage dès le début. Changez éventuellement de lessive.

#### Résidus gris sur le linge:

- ▶ En cas de souillures dues à des pommades, graisses ou huiles, quelquefois la dose normale de lessive ne suffit pas; augmentez alors la dose lors du lavage suivant. Remède: choisissez la température maximale admissible pour les textiles.

#### Taches grises sur le linge:

- ▶ Ces taches peuvent être le fait de cosmétiques ou de l'assouplissant, et s'être formées sur le linge hors de l'appareil, avant le lavage. Remède: une lessive liquide permettra d'éliminer certaines de ces taches.

#### Présence de mousse après le dernier cycle de rinçage:

- ▶ Certaines lessives tendent à mousser beaucoup. Ceci n'a aucune influence sur le résultat du rinçage.

#### Bruits de pompe:

- ▶ Des bruits pendant le démarrage de la pompe de vidange et l'aspiration de son contenu sont normaux.

**Essorages répétés:**

► Le système de contrôle des déséquilibre a détecté un défaut d'équilibrage, qu'il tente d'éliminer par un démarrage répété de l'essorage.

**Mauvais résultat de l'essorage**

► Le système de contrôle des déséquilibre a détecté un défaut d'équilibrage qui n'a pas pu être éliminé. Si la machine est insuffisamment chargée ou contient des pièces de linge difficile telles que des rideaux de salle de bains, le linge sera mal réparti. Le nombre de tours à l'essorage sera réduit en fonction de la charge et du déséquilibre, afin de protéger la machine contre les contraintes excessives.

**Vibrations au cours du lavage et de l'essorage:**

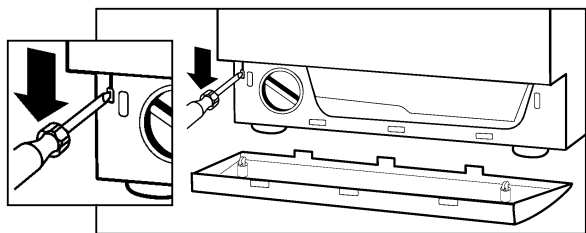
► Sécurités de transport non enlevées. Observez les indications contenues dans les instructions de montage!  
► Pieds de l'appareil non fixés au montage. Remettez l'appareil à niveau au moyen d'un niveau à bulle d'air, et fixez-en les pieds conformément aux instructions de montage.

**La porte ne s'ouvre pas:**

► Programme pas terminé.  
► «Arrêt cuve pleine» activé (voir page 35).

**Ouvrez comme suit la porte en cas de coupure de courant ou de défaillance de l'appareil:**

► Fermez le robinet de l'eau!  
► Faites une vidange d'urgence (v. «Nettoyage de la pompe à vidange», p. 33).  
► Tirez le levier d'ouverture.



● Le porte s'ouvre.



Assurez-vous de l'arrêt du tambour avant d'y introduire les mains!

**Messages de panne**

En présence des messages de panne suivants, on peut remettre le programme en marche en pressant la touche de démarrage, après élimination des pannes.

**«Sécurité enfants activ»**

► Tout en tenant pressée la touche de démarrage, pressez la touche de marche rapide.

**«Contrôle de l'arrivée de l'eau»**

► Ouvrez le robinet de l'eau et redémarrez.  
► Filtre d'arrivée d'eau bouché.  
V. «Nettoyage du filtre d'arrivée d'eau» (p. 33).  
► Coupure d'eau.


**«Contrôle de l'écoulement de l'eau»**

► Vérifiez si le tuyau d'évacuation n'est pas plié, et si la sortie d'eau (incombant au client) n'est pas bouchée.  
► Nettoyez la pompe de vidange (v. p. 33).

**«Veuillez fermer la porte»**

► Fermez la porte jusqu'à ce que le loquet s'enclenche. Le programme sélectionné démarre ensuite automatiquement.

**«Déséquilibre pas d'essorage»**

► Le linge n'a pas été essoré.  
► Appuyez sur la touche de démarrage puis sur la touche de marche rapide pour mettre fin au programme de lavage.  
► Ouvrez la porte et démez le linge.  
► Essorez le linge en sélectionnant le programme d'essorage.  
► Evitez de charger le tambour avec des pièces de linge particulièrement lourdes.  
► Appuyer sur **Nouvel essai d'essorage** .

**Si l'appareil affiche une panne de fonctionnement F – —:**

► Interrompez le programme au moyen de la touche de marche rapide, et choisissez un nouveau programme.

**En cas de message répété de panne:**

► Coupez l'alimentation électrique pendant 1 minute environ, puis rétablissez-la. (Retirez la fiche réseau ou fermez l'interrupteur mural)  
► L'appareil est de nouveau prêt à fonctionner dès que les témoins des programmes clignotent.  
► Choisissez un nouveau programme.

**Si le message de panne se répète encore:**

► Notez le message de panne.  
► Fermez le robinet de l'eau et retirez la fiche réseau ou fermez l'interrupteur mural.  
► Informez le service après-vente.



## Indice

---

### Da tenere sempre in considerazione

- ▶ Consigli per lo smaltimento 40
  - ▷ Imballaggio della nuova lavatrice 40
  - ▷ La vostra vecchia lavatrice 40
- ▶ Indicazioni per la sicurezza e avvertenze 40

### La vostra nuova lavatrice

- ▶ Protezione dell'ambiente e consigli per risparmiare 40
- ▶ Descrizione della lavatrice 41
- ▶ Cassetto del detersivo 42

### Consigli per il detersivo e per la preparazione della biancheria

- ▶ Detersivi e altri prodotti 42/43
- ▶ Consigli per il bucato 44
  - ▷ Assortimento dei capi 44
  - ▷ Consigli pratici 44
  - ▷ Smacchiatura 44

### Messa in funzione

- ▶ Primo ciclo di lavaggio 44

### Come lavare

- ▶ Programmi normali 45
- ▶ Programmi speciali 45
- ▶ Lavaggio 46
  - ▷ Operazioni preliminari 46
  - ▷ Apertura dello sportello 46
  - ▷ Selezione del programma di lavaggio 46
  - ▷ Selezione di programmi supplementari 46
  - ▷ Selezione di funzioni supplementari 46
  - ▷ Introduzione della biancheria 46
  - ▷ Chiusura dello sportello 46
  - ▷ Introduzione del detersivo 47
  - ▷ Avvio del programma 47
  - ▷ Durata del programma 47
  - ▷ Interruzione del programma 47
  - ▷ Fine del progr. con arresto del risciacquo 47
  - ▷ Fine del programma 47
  - ▷ Estrazione della biancheria 47
  - ▷ Spegnimento della lavatrice 48
- ▶ Programmi speciali 48
  - ▷ Selezione del programma speciale 48
  - ▷ Selezione di funzioni speciali 48
  - ▷ Introduzione della biancheria/ chiusura dello sportello 48
- ▶ Programmi speciali 1 48
  - ▷ Bucato a mano 48
  - ▷ Seta 48
  - ▷ Pannolini 48
  - ▷ Centrifugazione 48
- ▶ Programmi supplementari 48
  - ▷ Programma espresso 48
  - ▷ Programma normale 48
  - ▷ Prelavaggio 48
  - ▷ Programma intensivo 48
  - ▷ Super Finish 49
- ▶ Funzioni supplementari 49
  - ▷ Impostazione timer 49
  - ▷ Riduzione della temperatura 49
  - ▷ Velocità di centrifugazione 49
  - ▷ Arresto risciacquo 49
  - ▷ Ciclo veloce 49

### Manutenzione, cura e pulizia

- ▶ Pulizia della macchina 50
  - ▷ Decalcificazione 50
  - ▷ Pulizia del cestello 50
  - ▷ Tubo d'alimentazione dell'acqua 50
  - ▷ Protezione antigelo 50
  - ▷ Pulizia del cassetto del detersivo 50
  - ▷ Svuotamento d'emergenza 51
- ▶ Pulizia dei filtri del condotto di alimentazione acqua 51

### Impostazioni

- ▶ Impostazioni di base
  - ▷ Ciclo di risciacquo supplementare 52
  - ▷ Aumento del livello dell'acqua di lavaggio 52
  - ▷ Aumento del livello dell'acqua di risciacquo 52
  - ▷ Riduzione della velocità di centrifugazione 52
  - ▷ Impostazione dell'ora 53
  - ▷ Lingua 53
- ▶ Impostazioni estese
  - ▷ Funzione antiallergie 53
  - ▷ Dispositivo di sicurezza per i bambini 53
  - ▷ Arresto risciacquo 53
  - ▷ Funzione Memoria 53
  - ▷ Programma di lavaggio con sapone 53
  - ▷ Programma di ammollo 53
  - ▷ Funzione Cool-down 53
  - ▷ Aerazione a fine programma 53
  - ▷ Riduzione del tempo di lavaggio 53
  - ▷ Regolazione di luminosità/ contrasto del display 53
  - ▷ Volume del cicalino 54
  - ▷ Funzione di stand-by 54
  - ▷ Interfaccia ottica 54
  - ▷ Tensione di allacciamento ridotta 54
  - ▷ Indicazioni per istituti di prova e utilizzatori 54

### Anomalie di funzionamento

- ▶ Eliminazione in proprio di piccole anomalie 54/55
- ▶ Segnalazioni di guasto 55

### Servizio Assistenza

- ▶ Numero di prodotto e di macchina 56

### Garanzia in abbonamento

56

## Sommaire français

---

- ▶ Voir page 21

## Inhaltsverzeichnis Deutsch

---

- ▶ siehe Seite 3

## Informazioni per l'eliminazione dell'apparecchio vecchio

### Imballaggio del nuovo apparecchio

- ⚠ Smaltire il materiale d'imballaggio secondo le norme.
  - ⚠ Il materiale d'imballaggio non è un giocattolo.
- Attraverso il suo trattamento e recupero si risparmiano materie prime e si riduce il volume dei rifiuti. L'imballaggio può essere restituito al rivenditore o al fornitore.
- Tutti i materiali d'imballaggio utilizzati sono compatibili con l'ambiente e riciclabili. Il cartone è costituito dall'80% al 100% da carta riciclata.
- Le parti in legno non sono state trattate chimicamente. I fogli sono in polietilene (PE), i nastri di fasciatura in polipropilene (PP). Questi materiali sono composti puri a base d'idrocarburi e sono riciclabili.

### Apparecchio fuori uso

- ⚠ Rendere inutilizzabili gli apparecchi fuori uso:
 

Dopo aver sfilato la spina, o dopo che l'elettricista ha smontato il cavo d'allacciamento, tagliare e togliere il cavo di connessione. Distruggere o togliere la serratura dello sportello, per evitare che i bambini giocando rimangano imprigionati e possano rischiare la vita.

Il vostro vecchio apparecchio contiene materiali preziosi, che devono essere inviati ad un centro di riciclaggio. Assicuratevi che il vostro vecchio apparecchio venga eliminato secondo le norme. Chiedere alla propria amministrazione municipale l'indirizzo dei centri di raccolta o luoghi di riciclaggio per lo smaltimento degli apparecchi fuori uso.

Vi preghiamo di contribuire in questo modo ad uno smaltimento ecologico ed al riciclaggio dei materiali.

## Sicurezza ed avvertenze

Questo apparecchio soddisfa le norme per la sicurezza relative agli apparecchi elettrici.

### Prima della messa in funzione:

- ⚠ Leggere attentamente le istruzioni allegate, prima di mettere in funzione la vostra lavatrice. Ci sono importanti informazioni relative all'installazione, all'uso ed alla sicurezza dell'apparecchio.
- ⚠ Le riparazioni devono essere eseguite esclusivamente da personale specializzato. Le riparazioni non idonee possono provocare gravi danni materiali e causare pericoli per l'utente.
- ⚠ Conservare con cura tutta la documentazione per altre persone che utilizzano la lavatrice o per eventuali proprietari futuri.
- ⚠ Installare l'apparecchio secondo le relative istruzioni. Rimuovere e conservare i dispositivi di protezione per il trasporto.
- ⚠ Non collegare un apparecchio che presenti danni evidenti. In caso di dubbio, chiedere informazioni al Servizio Assistenza o al rivenditore.

### Per l'utilizzo della lavatrice:

- ⚠ Non lasciare i bambini in prossimità dell'apparecchio senza controllarli.
- ⚠ Tenere gli animali domestici lontani dall'apparecchio.
- ⚠ L'apparecchio è concepito esclusivamente per il lavaggio domestico di tessuti lavabili in lavatrice.
- ⚠ Non toccare l'oblò durante il lavaggio ad alte temperature.
- ⚠ Controllare che il coperchio della pompa sia applicato e avvitato.

### Alla fine del programma di lavaggio:

- ⚠ Non introdurre la mano nel cestello rotante.
- ⚠ Chiudere il rubinetto dell'acqua.
- ⚠ Se viene disinserita la corrente, senza chiudere il rubinetto dell'acqua, non entra in funzione il dispositivo di sicurezza anti-allagamento, di cui è dotato l'apparecchio.

### Per la sicurezza della lavatrice:

- ⚠ Non salire sulla macchina.
- ⚠ Non sedersi, né sorreggersi, né appoggiarsi sull'oblò. (Pericolo di ribaltamento!)

### In caso di trasporto:

- ⚠ Montare i dispositivi per il trasporto.
- ⚠ Attenzione durante il trasporto della lavatrice: pericolo di ferirsi! Non sollevare l'apparecchio facendo presa sulle parti sporgenti!

## Rispetto per l'ambiente e consigli per risparmiare

Il sistema di lavaggio più economico e più rispettoso dell'ambiente è quello di caricare la quantità massima di biancheria consentita. Non superare la quantità massima di biancheria indicata. Vedi la tabella dei programmi pagina 45.

### Per risparmiare acqua, energia e detersivo:

Non effettuare il prelavaggio per un bucato sporco in modo normale.

### Per risparmiare tempo ed energia:

Per un bucato non molto sporco, premere il tasto «Express».

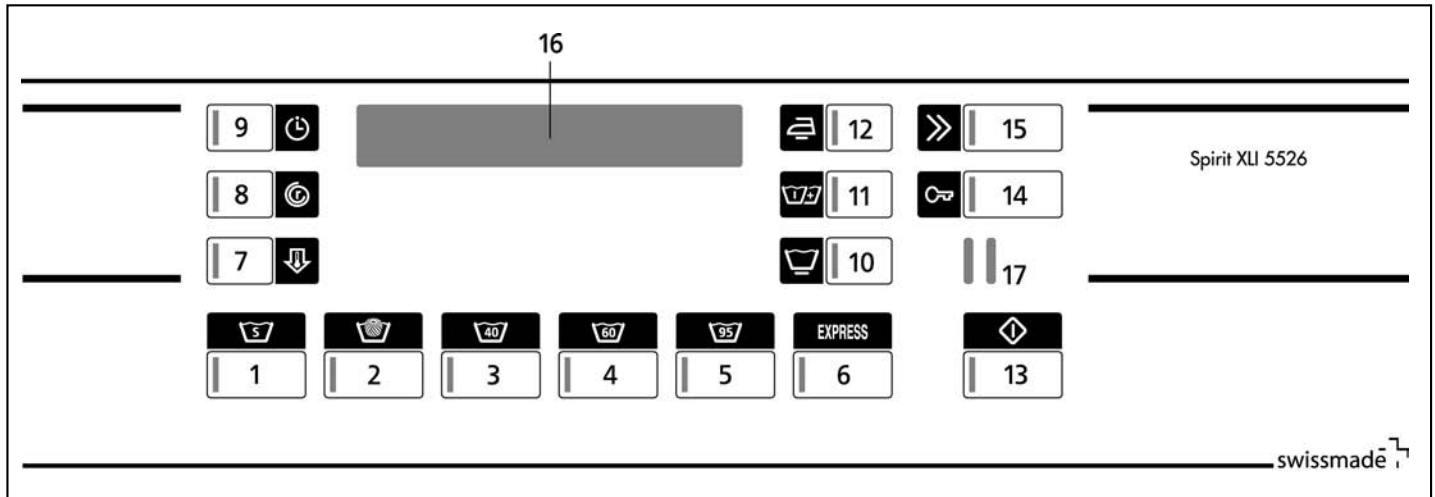
### Per risparmiare detersivo:

Dosare la quantità di detersivo in base alla durezza dell'acqua, al grado di sporco del bucato ed alla quantità di biancheria. Seguire le istruzioni riportate sulla confezione del detersivo.



## Descrizione della macchina

### Pannello di comando e di visualizzazione



### Programmi

- 1 Programmi speciali
- 2 Lana 30°C
- 3 Capi colorati 40°C
- 4 Capi colorati 60°C
- 5 Capi resistenti 95°C

### Funzioni supplementari

- 6 Programma espresso
- 7 Temperatura di lavaggio
- 8 Velocità di centrifugazione/Arresto risciacquo
- 9 Impostazione timer
- 10 Programma delicato
- 11 Prelavaggio/Programma intensivo
- 12 Super Finish
- 13 Avvio programma
- 14 Apertura sportello
- 15 Avanzamento rapido / arretramento graduale nella scelta del programma

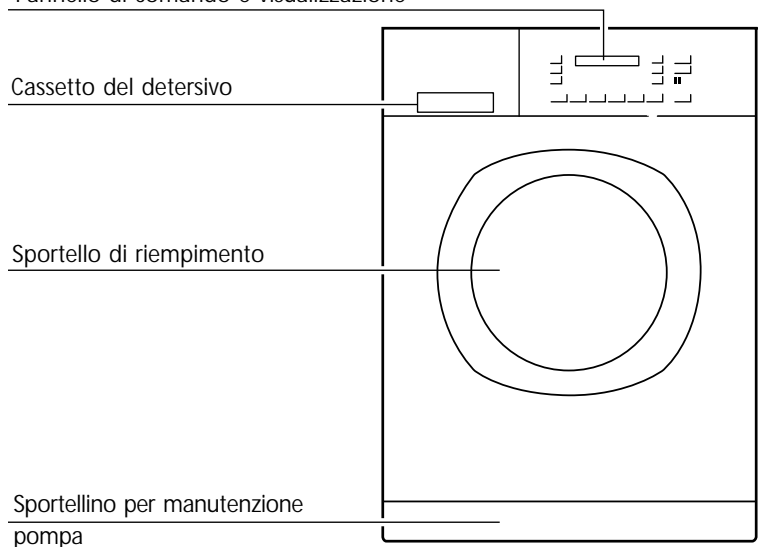
### Indicatori

- 16 Display

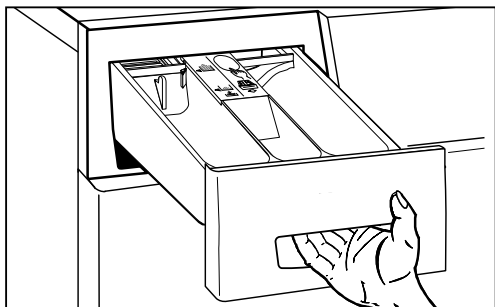
### Interfacce

- 17 SCS-Schulthess Control System (interfaccia PC per Servizio Assistenza)

### Pannello di comando e visualizzazione



## Vaschetta per i detersivi

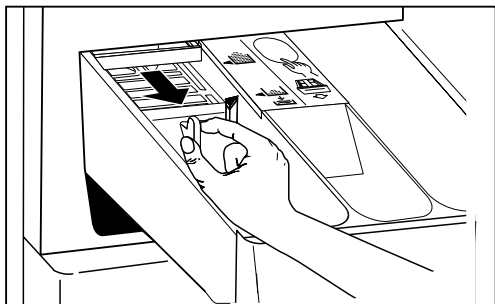


► Estrarre il cassetto per i detersivi fino alla battuta d'arresto. Inserire il detersivo o l'additivo nella vaschetta I, II oppure ☼:

**Vaschetta I:** detersivo per il prelavaggio e ammollo.

**Vaschetta II:** detersivo per i lavaggi principali, candeggiante, detersivo a componenti, amido, prodotti decalcificanti per programmi di lavaggio con sapone.

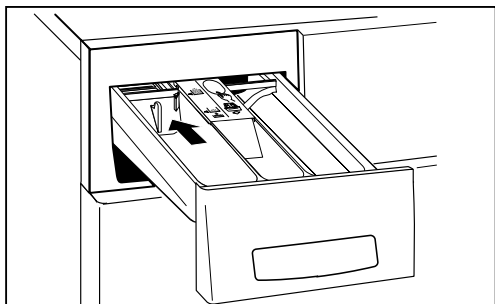
**Vaschetta ☼:** additivi per l'ultima fase di risciacquo, ad es. ammorbidenti.



A seconda dei tipi e della quantità di detersivo, è possibile spostare l'inserto della vaschetta II.

Se si utilizzano piccole dosi di detersivo, ad es. detersivi compatti:

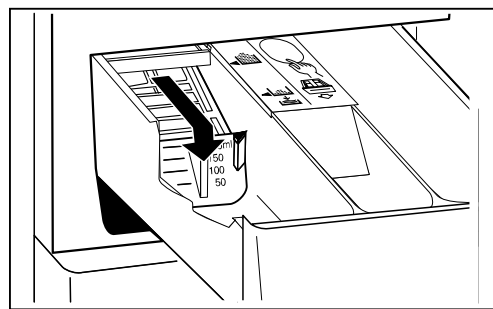
► tirare in avanti l'inserto. La freccia sull'inserto indica il simbolo ▲.



Se utilizzate notevoli quantità di detersivo in polvere o in pastiglie (Tabs)

► spingere l'inserto completamente indietro (così come alla consegna dell'apparecchio).

La freccia sull'inserto indica il simbolo ▣.



Se si utilizza detersivo liquido:

► tirare l'inserto in avanti fino ad arresto e premerlo verso il basso. La freccia sull'inserto indica il simbolo ≡. La scala graduata riportata sull'inserto facilita il dosaggio del detersivo liquido.

### Avvertenza

Potete anche utilizzare un dosatore per detersivo liquido, ad es. una pallina dosatrice, ed inserirlo nel cestello con la biancheria. (vedi pagina 43)

## Detersivi ed altri prodotti

È possibile utilizzare tutti i detersivi in commercio per il lavaggio in lavatrice, ad esempio in polvere, compatti (concentrati), in pastiglie (tabs) e liquidi.

Utilizzare detersivi adeguati al tipo di fibra ed ai colori dei tessuti:

- Detersivo universale per capi bianchi
- Detersivo per capi colorati
- Detersivo delicato per capi sintetici, in viscosa e Microfibre
- Detersivo per lana per capi in lana, seta e abbigliamento pesante

Utilizzare l'apposito accessorio per detersivi liquidi nel cassetto del detersivo oppure ricorrere ad ausili per il dosaggio, come ad esempio le apposite palline o i sacchetti acclusi ai detersivi.

- ⚠ Non utilizzare mai detersivi contenenti solventi. C'è pericolo che alcuni componenti dell'apparecchio possano essere danneggiati oppure si sviluppino vapori tossici.
- ⚠ Inoltre possono provocare un incendio o un'esplosione! I tessuti, che sono stati trattati con detersivi contenenti solventi, devono essere ben sciacquati a mano in acqua chiara, prima di essere lavati in lavatrice.
- ⚠ Utilizzare solamente decalcificatori, coloranti, decoloranti ed altri additivi, nelle cui istruzioni venga riportato chiaramente che possono essere impiegati in lavatrice. Leggere attentamente le relative istruzioni per l'uso.
- ⚠ Aggiungere gli amidi per biancheria solo all'ultimo risciacquo, dal momento che in tutti gli altri cicli di lavaggio c'è pericolo d'esplosione.
- ⚠ Conservare tutti i detersivi e gli additivi in modo che non possano essere accessibili ai bambini.
- ⚠ Conservare i detersivi, gli altri prodotti per il lavaggio e gli additivi in un luogo fresco ed asciutto, dal momento che detersivi a grumi possono causare anomalie nel funzionamento.

### Dosaggio del detersivo

Soltanto un dosaggio corretto consente di ottenere dei buoni risultati di lavaggio. Osservare i consigli per il dosaggio riportati sulla confezione del detersivo. Badare a che le quantità di dosaggio indicate sulle confezioni si riferiscano al cestello a pieno carico. In caso di quantità di biancheria inferiori, ridurre il dosaggio.

#### La quantità di detersivo dipende:

- **dalla durezza dell'acqua,**  
qualora non la si conosca, rivolgersi al proprio comune. Dosare il detersivo in base al valore della durezza dell'acqua.
- **dal grado di sporcizia della biancheria:**
- **leggermente sporca;**  
nessuna sporcizia o macchia riconoscibile, i capi hanno assorbito, ad esempio, soltanto l'odore del corpo. Ridurre la quantità di detersivo rispetto al dosaggio consigliato.  
Lavare questi tessuti con il programma espresso.
- **mediamente sporca**  
sporco visibile e poche macchie leggere.  
Dosaggio normale, come da dosaggio consigliato.  
Lavare i tessuti con il programma normale.
- **molto sporca;**  
sporco e macchie chiaramente riconoscibili.  
Dosaggio superiore a quello consigliato.  
Eventualmente pretrattare o lasciare in ammollo le macchie.  
Lavare i tessuti con prelavaggio o il programma intensivo.
- **dalla quantità di biancheria**  
in caso di cestello a mezzo carico, ridurre la quantità di detersivo di un terzo.

#### Attenzione a quanto segue:

##### Troppo poco detersivo;

si nota solo dopo svariati sottodosaggi, la biancheria diventa grigia o non risulta pulita, la biancheria diventa dura (rigida), è possibile che si formino macchie puntiformi, di colore marrone grigiastro (macchioline di grasso) sulla biancheria, le serpentine potrebbero calcificarsi.

**Troppo detersivo comporta;**  
risultati di lavaggio meno efficaci, eccessiva schiuma nella lavatrice e guasti, maggiore consumo e spese di acqua, programma di lavaggio più lungo, inutili danni ambientali.

### Detersivo in sapone

La vostra lavatrice vi offre programmi specifici per il lavaggio con sapone, che potete programmare. (Vedi pagina 53).

Dal momento che il sapone non possiede la proprietà di legarsi al calcare, deve essere utilizzato solamente nel caso che il grado di durezza dell'acqua sia dolce o medio ed aggiungendo separatamente un decalcificatore.

- ⚠ Altrimenti nella macchina possono formarsi dei residui di sapone, che si depositano sul tessuto sotto forma di aloni di unto oppure causano la formazione di calcare sulle serpentine della lavatrice.

### Detersivi liquidi e preprogrammazione

(Preselezione dell'ora di avvio vedi pagina 49)

In caso di preselezione dell'ora di avvio, utilizzare un dosatore per detersivo liquido, ad es. una pallina dosatrice. Se ciò avvenisse più volte, i residui essiccati potrebbero causare delle occlusioni.

- ⚠ Rimuovere i dosatori alla fine del programma!


### Decalcificatori

Con acqua della durezza compresa tra 2–4 (13–37° durezza francese) è possibile utilizzare specifici decalcificatori. Rispettare le istruzioni riportate sulla confezione! In questo caso dosare il detersivo secondo i dati relativi al grado di durezza 1 (0–12° durezza francese). Per sciogliere meglio i prodotti, introdurre nella vaschetta prima il detersivo, quindi il decalcificatore.

### Detersivo per l'ammollo

Introdurre nella vaschetta I del cassetto per i detersivi. Selezionare il programma per l'ammollo (vedi pagina 53).

### Ammorbidenti

Introdurli nella vaschetta . Non superare la marcatura «max», poiché altrimenti l'ammorbidente verrebbe sciacquato via insieme al detersivo all'inizio del programma, anziché durante la fase specifica per l'ammorbidente. Per evitare delle occlusioni, gli ammorbidenti molto densi dovranno essere allungati con un po' di acqua in modo da non formare grumi, prima di essere introdotti nella vaschetta.

### Candeggianti, smacchiatori

È possibile l'aggiunta di candeggianti e smacchiatori in polvere per capi con macchie difficili invece della candeggina. Per prima cosa introdurre il detersivo, poi aggiungere il candeggiante in polvere o lo smacchiatore nella vaschetta II. In questo modo i prodotti si sciolgono meglio nell'acqua.

## Sostanza impregnante

I capi di abbigliamento ottengono un'impregnazione uniforme e duratura grazie all'aggiunta di una sostanza impregnante nella lavatrice.

- ⚠ Capi impermeabili con tessuti traspiranti, come ad es. GoreTex o SympaTex, possono essere trattati solo con sostanza impregnante apposita. Altrimenti c'è il rischio di ostruire le membrane traspiranti.


- ⚠ Lavare i reggiseni con rinforzi in un sacchetto a maglie strette, poiché le asticelle durante il lavaggio possono staccarsi, passare attraverso i fori del cestello e provocare danni.

## Smacchiatura

Preferibilmente le macchie dovrebbero essere eliminate o almeno trattate subito, quando sono ancora fresche. Provare prima con acqua e sapone. Non sfregare il tessuto, ma solo tamponare. Le macchie resistenti e secche possono essere talvolta eliminate solo dopo ripetuti lavaggi o ammollo.

## Consigli per la preparazione della biancheria

### Selezione dei capi

- ⚠ **Non superare le quantità massime di carico**, dal momento che l'eccessivo riempimento danneggia il risultato del lavaggio e può comportare danni ai tessuti.
- ⚠ Controllare i simboli delle etichette relativi al trattamento dei capi.  
I capi contrassegnati con i seguenti simboli non possono essere lavati in lavatrice:
  - Non lavare 
- ⚠ Selezionare i capi da lavare in base al tipo di tessuto ed alla temperatura.
- ⚠ Suddividere i capi secondo il colore. Lavare separatamente i capi bianchi da quelli colorati, altrimenti i capi bianchi diventerebbero grigi.  
I capi colorati nuovi non devono essere lavati insieme ad altri capi: pericolo di scolorimento!
- ⚠ I capi di maglieria in lana o misto-lana devono riportare il testo «lavabile in lavatrice». In caso contrario c'è pericolo d'infeltrimento!

### Consigli pratici

- ▶ Rimuovere dalla biancheria i corpi estranei, ad es. spille di sicurezza, graffette, monete ecc.
- ▶ Eliminare con una spazzola la sabbia eventualmente presente in tasche o risvolti.
- ▶ Chiudere le cerniere lampo, i ganci, abbottonare i bottoni e chiudere le chiusure con velcro.
- ▶ Abbottonare le federe dei piumini ed i cuscini, allacciare le cinture di stoffa e legare insieme i nastri dei grembiuli.
- ▶ Lavare i capi estremamente delicati, quali ad es. collant e tende oppure piccoli capi, quali ad es. calzini o fazzoletti in un sacchetto a rete o in una federa.
- ▶ I pantaloni, la maglieria e i tessuti stampati, quali ad es. capi in maglia, T-Shirts e felpe dovrebbero sempre essere rivoltati.
- ▶ Controllare che i reggiseni siano compatibili con il lavaggio in lavatrice.

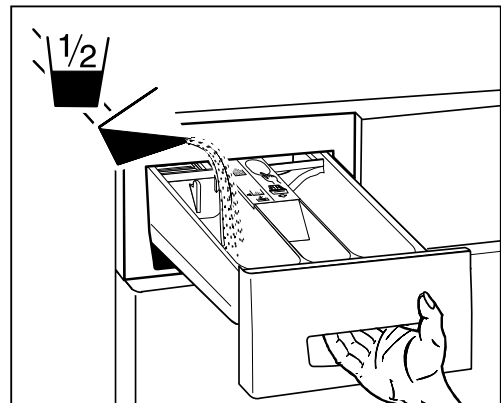
## Messa in funzione

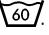

- ⚠ Installare la lavatrice seguendo le relative istruzioni.

### Primo ciclo di lavaggio (senza biancheria)

Eeguire il primo ciclo di lavaggio senza biancheria, per eliminare tutti i residui di acqua rimasti dopo i normali collaudi.

1. ⚠ Accertarsi che il dispositivo per il trasporto sia stato rimosso dalla parte posteriore dell'apparecchio (vedi istruzioni per l'installazione).
2. Aprire il rubinetto dell'acqua.



3. Estrarre il cassetto dei detersivi fino alla battuta d'arresto.
4. Inserire nella vaschetta II (scomparto a sinistra) un mezzo misurino di normale detersivo. Non adoperare detersivo per capi delicati o per lana, poiché la produzione di schiuma sarebbe eccessiva.
5. Premere il tasto «Capi colorati» 60° .
6. Premere il tasto «Avvio» . Il programma parte.
7. Quando il programma sarà terminato, la lavatrice è pronta per effettuare il lavaggio.

## Programmi normali

| Simboli di manutenzione   | Quantità max. di biancheria | ⚠ Vi preghiamo di controllare sempre i simboli riportati sulle etichette dei tessuti.<br>Tipo di tessuto/di biancheria   | Tasti per selezione programma | Durata in minuti ca. | Consumo d'acqua in litri, ca. | Consumo corrente in kWh ca. |
|---------------------------|-----------------------------|--|-------------------------------|----------------------|-------------------------------|-----------------------------|
|                           | 1,8 kg                      | <b>Lana 30°C</b><br>▶ Marchio di pura lana vergine con dicitura «non infeltrisce» o «lavabile in lavatrice»<br>▶ Capi in lana o misto lana lavabili in lavatrice   |                               | 39 / 28*             | 54                            | 0,3                         |
| -                         | 2,2 kg                      | <b>Delicati 40 °C</b><br>▶ Capi particolarmente delicati in cotone o tessuti misti, capi sintetici<br>▶ Tende, vestiti, bluse, gonne   | +                             | 59 / 39*             | 59                            | 0,7                         |
|                           | 2,7 kg                      | <b>Normali 60 °C</b><br>▶ Capi facili da lavare o tessuti misti «non stiro», camicie, bluse  | +                             | 64 / 41*             | 59                            | 1,2                         |
|                           | 2,7 kg                      | <b>Normali 95 °C</b><br>▶ Cotone con finissaggio lavabile ad alta temperatura<br>▶ Capi delicati in cotone bianco o in tinte inalterabili, da non stirare<br>▶ Camicie, pannolini, biancheria da letto e per neonato | +                             | 77 / 54*             | 69                            | 2,2                         |
|                           | 5,5 kg                      | <b>Colorati 40 °C</b><br>▶ Cotone colorato sensibile alle alte temperature<br>▶ Abbigliamento sportivo, jeans, pullover  |                               | 57 / 25*             | 59                            | 0,6                         |
|                           | 5,5 kg                      | <b>Colorati 60 °C</b><br>▶ Cotone colorato, lino<br>▶ Lenzuola, grembiuli, jeans, asciugamani, camicie, biancheria intima  |                               | 67 / 36*             | 59                            | 1,2                         |
|                           | 5,5 kg                      | <b>Resistenti 95 °C</b><br>▶ Cotone e lino color bianco e in colori solidi<br>▶ Biancheria da letto e da tavola, asciugamani, biancheria intima  |                               | 77 / 50*             | 59                            | 2,2                         |
| <b>Programmi speciali</b> |                             |  |                               |                      |                               |                             |
|                           | 1,8 kg                      | <b>Bucato a mano 20 °C</b><br>▶ Capi in lana o misto lana lavabili a mano  | 1x                            | 42                   | 54                            | 0,1                         |
|                           | 1,1 kg                      | <b>Seta 30 °C</b><br>▶ Abbigliamento lavabile a mano e non contenente lana   | 2x                            | 47                   | 54                            | 0,3                         |
|                           | 5,5 kg                      | <b>Pannolini 95 °C</b><br>▶ Cotone bianco e in colori solidi   | 3x                            | 113                  | 89                            | 3,0                         |
|                           | max. 5,5 kg                 | <b>Centrifugazione</b><br>▶ Solo centrifugazione   | 4x                            | 9                    |                               | 0,05                        |

\* Durata del programma espresso. Dopo aver scelto il programma, premere anche il tasto **EXPRESS**. Questa opzione permette di ridurre sia il tempo di lavaggio che i consumi di acqua e di elettricità.

## Programmi speciali

## Risciacquo separato

|  |         |    |
|--|---------|----|
| ▶ Cotone, lino                         | +       | 32 |
| ▶ Tessuti misti di facile manutenzione | +  +  + | 30 |
| ▶ Delicati                             | +  +  + | 27 |

## Risciacquo delicato separato, inamidatura

|  |            |    |
|--|------------|----|
| ▶ Cotone, lino                         | +  +       | 18 |
| ▶ Tessuti misti di facile manutenzione | +  +  +  + | 17 |
| ▶ Delicati                             | +  +  +  + | 18 |

### Valori di consumo

I valori di consumo e le durate di programma qui indicati sono orientativi e sono stati rilevati in condizioni di esercizio normali. Sono possibili scostamenti fino ad un mass. del 10%.

### Potenza allacciata ridotta

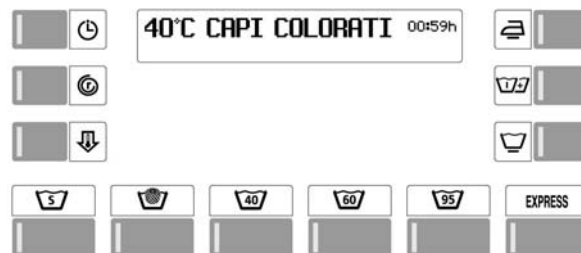
Nel caso di apparecchiature con potenza allacciata ridotta i tempi dei programmi si prolungano di conseguenza.

### Raccordo per l'acqua calda

Nel caso di lavatrici dotate di raccordo per l'allacciamento all'acqua calda si deve tener presente quanto segue: La massima temperatura consentita è di 70 °C.

- Nei programmi di prelavaggio e di lavaggio lana viene dosata solamente acqua fredda.
- Per temperature superiori a 30 °C l'acqua viene miscelata automaticamente secondo la temperatura dilavaggio programmata.
- Per i capi macchiati di sangue o di albume si deve selezionare un programma con prelavaggio, in modo che le macchie vengano lavate via ad una temperatura inferiore a 30 °C e non possano fissarsi sul tessuto durante il ciclo di lavaggio principale a temperature più elevate.

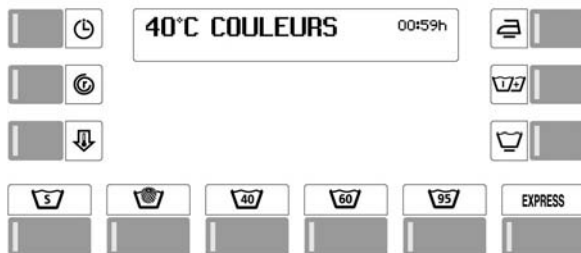
### Selezione di programmi supplementari



► Premere il tasto di selezione desiderato (v. Programmi supplementari a pagina 48).

- Verrà visualizzata la descrizione del programma supplementare selezionato.

### Selezione di funzioni supplementari



Dopo aver selezionato il programma, lampeggiano le spie luminose delle funzioni supplementari, che all'occorrenza possono essere inserite.

- Premere il tasto, oppure i tasti, delle funzioni desiderate. (Vedi funzioni supplementari a pagina 49).
- Si accende la spia luminosa della funzione selezionata, ovvero si accendono le spie luminose delle funzioni selezionate.
- Vengono indicati i valori del programma modificati, come il tempo, la velocità di centrifugazione, la temperatura ecc.

## Lavaggio

### Operazioni preliminari

Verificare quanto segue:

- che il coperchio della pompa sia avvitato a fondo (v. Manutenzione/Cura/Pulizia a pagina 50);
- che la spina sia inserita nella presa o che l'interruttore a parete sia inserito;
- che il rubinetto dell'acqua sia aperto.

Se tutte le spie luminose lampeggiano o sono spente in modalità stand-by, la lavatrice è pronta per entrare in funzione.

### Apertura dello sportello



- Premere il tasto «Sportello».
- Lo sportello si apre a scatto.
- Attenzione: lo sportello si apre solo se l'alimentazione di rete è inserita.

### Selezione del programma di lavaggio



- Premere il tasto del programma desiderato.
- La spia luminosa del programma selezionato si accende.
- Sul display vengono visualizzati la temperatura dilavaggio, il programma selezionato e il tempo di lavaggio.

### Introduzione della biancheria



Prima di introdurre la biancheria, accertarsi che nel tamburo non si trovino dei corpi estranei o che vi siano rimasti rinchiusi degli animali.



I capi precedentemente trattati con detergenti infiammabili, quali ad es. smacchiatori o trielina, dovranno essere esposti all'aria ad asciugare prima di essere lavati. Pericolo d'esplosione!



Accertarsi che assieme alla biancheria non vengano lavati anche dei corpi estranei (ad es. chiodi, monete, graffette). Corpi estranei o tessuti con rinforzi in metallo possono danneggiare alcuni componenti della lavatrice (ad es. tamburo, vasca). I componenti danneggiati possono a loro volta danneggiare la biancheria.

- Distribuire uniformemente la biancheria all'interno del tamburo, mischiando capi grandi e piccoli.

### Chiusura dello sportello

- Per chiudere lo sportello, premerlo finché non si sente scattare il dispositivo di chiusura.

- Accertarsi che non rimangano impigliati dei capi tra lo sportello e la guarnizione di gomma.



Se lo sportello non è stato chiuso, un dispositivo di sicurezza impedisce la messa in funzione dell'apparecchio.

## Introduzione del detersivo

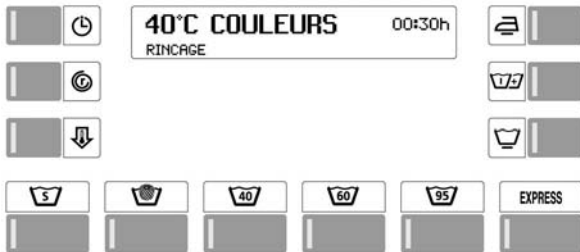
Vedi pagine da 42 a 43.

- ⚠ Accertarsi che nel cassetto del detersivo non si trovino corpi estranei.
- ⚠ Chiudere delicatamente il cassetto del detersivo dopo il dosaggio, finché non si inserisce perfettamente.
  - ▶ Pericolo d'allagamento!

## Avvio del programma

- ▶ Premere il tasto «Avvio».
  - La spia luminosa si accende ed il programma parte automaticamente.
- ⚠ Nel caso sia inserito il dispositivo di sicurezza per i bambini:
  - ▶ Tenere premuto il tasto «Avvio» e attivare il tasto di ciclo veloce.

## Durata del programma / Fase del programma



Durante l'esecuzione del programma di lavaggio vengono visualizzate sul display le singole fasi e il tempo residuo.

## Cambiamento di programma prima dell'avvio

- ▶ Premere nuovamente il tasto del programma desiderato.
  - Selezionare i programmi supplementari.
- ▶ Selezionare le eventuali funzioni supplementari.


## Interruzione del programma

- ▶ Interrompere il programma premendo più volte il tasto «Ciclo veloce», finché non compare il messaggio «Aprire sportello».
- ⚠ Nel caso sia inserito il dispositivo di sicurezza per i bambini:
  - ▶ Tenere contemporaneamente premuto il tasto «Avvio».
  - ▶ Selezionare nuovamente il programma.
- ⚠ In caso di ripetuto avvio del programma:
  - ▶ procedere ad un nuovo dosaggio del detersivo.


## Termine del programma con arresto risciacquo

Se si è selezionata la funzione supplementare «Arresto risciacquo», il bucato rimane nell'acqua dell'ultimo risciacquo. Nel display viene visualizzato il messaggio «Arresto risciacquo». Ora avete due possibilità per portare a termine il programma:

## La biancheria dev'essere centrifugata

- ▶ Se in fase di selezione del programma la velocità di centrifugazione non era stata modificata, potete farlo adesso con il tasto della velocità .
- ▶ Azionare il tasto «Avvio».
  - L'acqua viene scaricata e inizia il ciclo di centrifugazione.

## La biancheria non dev'essere centrifugata

- ▶ Premere due volte il tasto «Ciclo veloce».
  - L'acqua dell'ultimo risciacquo viene scaricata.
- ▶ Premendo il tasto  si può interrompere in anticipo la centrifuga per trattare più delicatamente la biancheria (ad. es. le tende).

- ⚠ Se è inserito il dispositivo di sicurezza per i bambini:
  - ▶ Tenere premuto contemporaneamente il tasto «Avvio».

## Fine programma

La fine del programma è segnalata dall'indicazione 00:00h e dal messaggio «Aprire sportello».

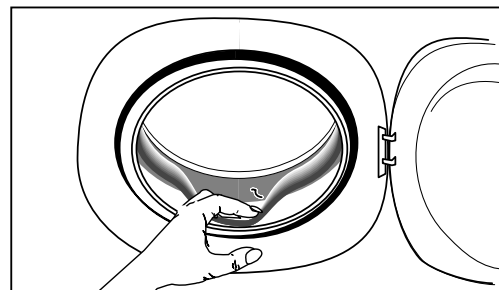
## Aerazione della biancheria

La fase di aerazione alla fine del programma dura 5 min. (escluso il programma per lana) ed impedisce alla biancheria di sguaiarsi.

## Rimozione della biancheria

- Durante la fase di separazione della biancheria: (il cestello ruota ancora/indicatore del tempo 00:00h)
  - ▶ Premere una sola volta il tasto per il ciclo veloce (interruzione del programma)
  - ▶ Premere il tasto per l'apertura dello sportello
    - ▶ rimuovere la biancheria.
- Terminata la fase di separazione della biancheria:
  - ▶ Premere il tasto per l'apertura dello sportello e
    - ▶ rimuovere la biancheria.
- ⚠ Togliere dal cestello e dalla guarnizione in gomma eventuali corpi estranei (ad es. graffette)!
 

**Pericolo di formazione di ruggine!**



Lasciare l'oblò socchiuso, in modo che la lavatrice possa asciugare.

## Spegnere la lavatrice

- Chiudere il rubinetto dell'acqua.
- Questo non è necessario se l'apparecchio è dotato del dispositivo «Aqua-stop», dal momento che alla fine del programma questo dispositivo blocca automaticamente l'afflusso d'acqua dopo il rubinetto dell'acqua.



Aqua-Stop

- Spegnere l'interruttore a parete.
- ⚠ In caso d'apparecchi incassati l'alimentazione di corrente non deve essere interrotta, affinché sia garantita la funzione del dispositivo di sicurezza contro gli allagamenti.



## Programmi speciali

La vostra lavatrice vi consente di eseguire altri 4 programmi speciali.

### Selezione di un programma speciale



- ▶ Premendo da 1 a 4 volte questo tasto può essere scelto un programma speciale.
- La spia di controllo è accesa.
- Nel display viene indicata la temperatura di lavaggio, il tipo di programma speciale ed il tempo di lavaggio.

### Selezione di funzioni supplementari

- ▶ L'impostazione delle funzioni supplementari, come riduzione della temperatura, riduzione della velocità di centrifugazione, impostazione timer e arresto risciacquo, va effettuata come per gli altri programmi (v. a pagina 45).

### Introduzione della biancheria / Chiusura dello sportello

- ▶ Queste funzioni sono equivalenti a quelle dei programmi normali (v. a pagina 45).

## Programmi speciali 1

### Bucato a mano 20 °C

- ▶ Capi in lana o misto lana lavabili a mano.

### Seta 30 °C


- ▶ Tessuti lavabili a mano non contenenti fibre di lana.

- ⚠ Collant e reggiseni vanno lavati all'interno dell'apposito sacchetto.

### Pannolini 95 °C

- ▶ In cotone bianco o in tinte indelebili
- Questo programma prevede un prerisciacquo in acqua fredda e successivamente un prelavaggio a 60 °C. Nel ciclo di lavaggio principale la temperatura dell'acqua è di 95 °C.

### Centrifugazione

- ▶ Per la centrifugazione di tessuti (senza risciacquo).
- ▶ La velocità di centrifugazione è regolabile con l'apposita funzione supplementare  (v. a pagina 49).


- ⚠ Attenzione alla velocità (v. a pagina 52)!

## Programmi supplementari

Oltre ai diversi programmi di lavaggio standard, la vostra lavatrice vi offre la possibilità d'impostare dei programmi personalizzati. Selezionando uno o più programmi supplementari potete impostare il vostro programma di lavaggio in base alle caratteristiche specifiche della vostra biancheria.


- ▶ Avete inoltre la possibilità di adattare la vostra lavatrice alle vostre necessità personali, cambiando le impostazioni di base (v. a pagina 52).

### Programma espresso


-  Il programma rapido è adatto per capi non troppo sporchi. Il tempo di lavaggio è più breve.

- ⚠ In caso di minori quantità di biancheria o di biancheria poco sporca, ridurre la quantità di detersivo.


### Programma normale

-  Per tessuti che si lavano facilmente e particolarmente delicati, come cotone, tessuti misti, tessuti sintetici, seta.

### Prelavaggio

-  In caso di biancheria particolarmente sporca, in presenza di macchie difficili o per lavare vestiti da lavoro (ad es. Macchie di sangue, segni di proteina, pannolini). La temperatura di lavaggio è di 30 °C. Introdurre ¼ della dose di detersivo nella vaschetta I. Attenzione: nel programma per la lana non viene effettuato il prelavaggio, per non rovinare i capi.

### Intensivo

-  Questo programma è indicato per capi molto sporchi e in particolare con macchie resistenti asportabili col candeggio (per es. frutta, caffè, tè, vino rosso, olio). È possibile inserire il programma «Intensivo» per capi resistenti e colorati e per tessuti di facile manutenzione. Il tempo di lavaggio si allunga.

### Avvertenza

- I programmi «Intensivo», «Espresso» e «Prelavaggio» si escludono a vicenda, perciò può essere selezionato solamente uno di questi programmi supplementari.



## Super Finish



Con questo programma si riduce la formazione di pieghe e sgualciture grazie a residui d'acqua maggiori, ad un raffreddamento lento dell'acqua di liscivia e ad una centrifugazione delicata. Questo programma può essere utilizzato per capi resistenti, colorati, delicati, ma anche per capi normali.

## Funzioni supplementari

### Impostazione timer



Premendo una o più volte il tasto «Impostazione timer» si può impostare l'ora d'avvio in modo che la lavatrice entri in funzione entro le 23,5 ore successive. Questo consente, ad esempio, di sfruttare la tariffa ridotta della corrente erogata durante la notte. L'inizio e la fine di un programma possono quindi essere adeguati alle proprie abitudini di vita. Sul display viene visualizzato il tempo impostato e/o il tempo mancante al termine del programma. Azionando il tasto «Avvio» inizia il conteggio del tempo preselezionato. Una volta trascorso il tempo di attesa preselezionato, il programma parte automaticamente e viene indicata la durata effettiva del programma scelto.

### Avvertenza

- La preprogrammazione funziona solamente se non è stato selezionato il programma d'ammollo (vedi anche pagina 53).
- In caso d'interruzione di corrente il tempo attuale rimane memorizzato. Non viene tenuta in considerazione la durata dell'interruzione di corrente.
- In caso di preselezione dell'ora di avvio, utilizzare un dosatore per detersivo liquido, ad es. una pallina dosatrice. Se ciò avvenisse più volte, i residui essiccati potrebbero causare delle occlusioni.

### Riduzione della temperatura



► Premendo più volte il tasto «temperatura di lavaggio» si può ridurre la temperatura di lavaggio di 10 °C alla volta (sopra gli 80 °C di 15 °C alla volta). Viene visualizzata la nuova temperatura che può essere modificata anche mentre gira il programma. A una riduzione di temperatura corrisponde un prolungamento della fase di lavaggio. In questo modo si ottiene lo stesso risultato di lavaggio attraverso un minor consumo di energia.

### Velocità di centrifugazione



Questa funzione viene utilizzata per ridurre la velocità di centrifugazione o per escludere la centrifuga (vedi paragrafo successivo), in modo che la biancheria non venga rovinata, ad es. per i capi delicati. Se non viene ridotta la velocità di centrifugazione, i capi vengono centrifugati alla velocità normale prevista dal programma impostato (vedi «Riduzione della velocità di centrifugazione», pagina 52).

Premendo una volta questo tasto, nel display digitale viene indicata la velocità di centrifugazione già programmata. Premendo più volte il tasto la velocità può essere ridotta di 200 g/min risp. di 100 g/min. La velocità di centrifugazione minima è di 200 g/min. La velocità della centrifuga può essere cambiata anche mentre è in funzione, il programma, ma non durante la centrifugazione.

### Aumento della velocità di centrifuga

Se dopo l'«Arresto risciacquo» viene nuovamente premuto il tasto della velocità di centrifuga, è possibile selezionare una velocità più elevata (1600 giri/min.). La biancheria viene centrifugata con una potenza maggiore.

### Consiglio per risparmiare

Se i capi devono essere asciugati in un'asciugabiancheria, selezionare un'alta velocità di centrifugazione, poiché la biancheria meglio centrifugata consente di risparmiare molta energia e tempo nell'asciugatrice.

### Esclusione della centrifuga finale



La funzione «Esclusione della centrifuga finale» viene utilizzata per evitare che i capi delicati si sgualiscano. La biancheria rimane nell'acqua dell'ultimo risciacquo. (Vedi pagina 47). Per selezionare l'esclusione della centrifuga finale, ridurre la velocità di centrifugazione, finché non compare STOP sull'indicatore. Potete terminare il programma con centrifuga finale oppure senza centrifuga finale. (Vedi pagina 47).

### Ciclo veloce



Il programma può essere ridotto o interrotto, premendo il tasto «Ciclo veloce».

- (Vedi «Cambiare del programma» a pagina 47). Inoltre con questo tasto possono essere selezionati anche programmi speciali.
- (Vedi tabella dei programmi a pagina 45).

## Manutenzione / Cura / Pulizia

### Pulire l'apparecchio

- ⚠ Prima di pulire l'apparecchio o eseguire lavori di manutenzione, accertarsi che la corrente sia disinserita.
- ⚠ Non spruzzare mai acqua sull'apparecchio.
- ⚠ Non utilizzare solventi! Queste sostanze potrebbero danneggiare alcuni componenti della lavatrice: sviluppano vapori tossici e possono provocare un'esplosione!  
Pulire la parte esterna ed i comandi della lavatrice semplicemente con acqua saponata o con un normale detergente in commercio che non contenga solventi e che non sia abrasivo.
- ⚠ Non pulire mai i pannelli laterali al cromo della macchina con prodotti specifici per la pulizia dell'acciaio al cromo.

### Decalcificazione dell'apparecchio

In caso di corretto dosaggio del detersivo, generalmente non è necessaria alcuna decalcificazione della lavatrice.

- ⚠ Le sostanze decalcificanti contengono acidi che potrebbero danneggiare componenti della lavatrice o macchiare la biancheria. Se tuttavia desiderate decalcificare il vostro apparecchio, rispettate le istruzioni riportate sulla confezione del prodotto.  
La formazione di calcare dipende dalla durezza dell'acqua. Per evitare qualsiasi danno all'impianto idrico, dopo ca. 5 anni raccomandiamo di far effettuare da un tecnico una revisione completa della macchina.

### Pulizia del cestello

Eliminare le eventuali macchie di ruggine, provocate da pezzi di metallo rimasti nel cestello, con un detergente privo di cloro (controllare la descrizione dei componenti sulla confezione del prodotto).

- ⚠ Non usare mai lana d'acciaio!

### Tubo d'alimentazione dell'acqua

Solo per i modelli senza dispositivo «Aqua-stop». Per evitare pericoli d'allagamento, dopo circa 5 anni vi consigliamo di far verificare da un tecnico le condizioni del tubo.

### Precauzioni antigelo

Se la lavatrice si trova in un locale dove la temperatura può andare sotto zero, dopo ogni impiego sarà necessario eliminare immediatamente ogni residuo d'acqua dalla pompa e dai tubi di alimentazione e di scarico dell'acqua.

### Svuotamento della pompa

Vedi «Svuotamento di emergenza» a pagina 51.

### Svuotamento del tubo d'alimentazione dell'acqua

- Chiudere il rubinetto dell'acqua.

#### Per i modelli senza dispositivo «Aqua-stop»

- Svitare il tubo collegato al rubinetto dell'acqua, raccogliere l'acqua che fuoriesce in un recipiente.
- Riavvitare il tubo al rubinetto dell'acqua.

#### Per i modelli con dispositivo «Aqua-stop»

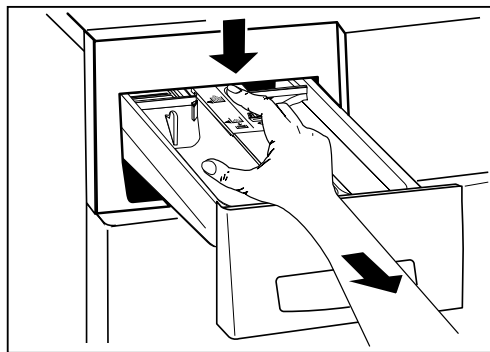
- Svitare il tubo e stenderlo sul pavimento, inserire un programma di lavaggio a scelta e dopo circa 40 secondi interromperlo con il tasto «Ciclo veloce».

L'acqua rimasta fuoriesce dal tubo d'alimentazione, raccogliere l'acqua che fuoriesce in un recipiente.

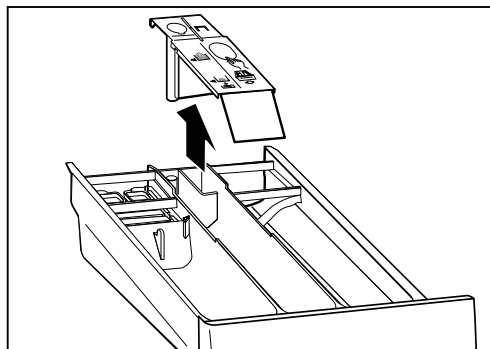
- Riavvitare il tubo al rubinetto dell'acqua.

### Pulizia del cassetto per i detersivi

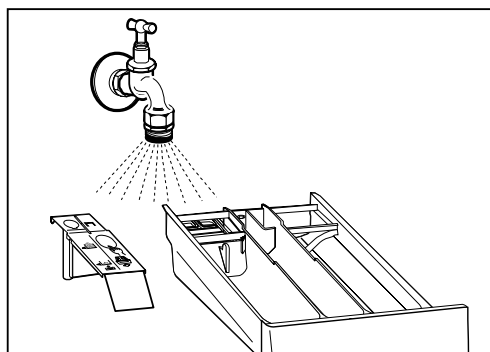
1. Estrarre il cassetto per i detersivi fino alla battuta d'arresto.
2. Premere sulla parte posteriore, al centro, del coperchio della vaschetta per l'ammorbidente, ed estrarre completamente il cassetto.



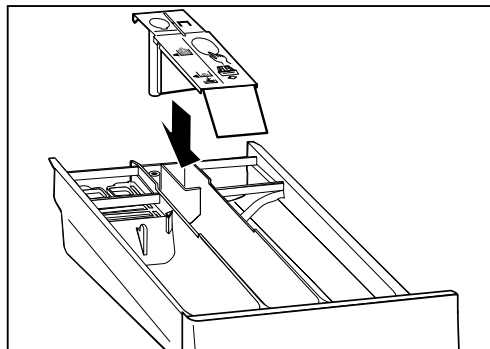
3. Estrarre l'inserto.



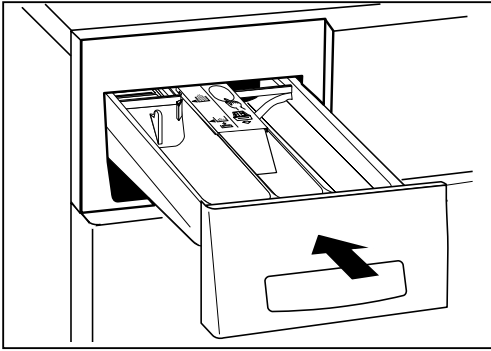
4. Lavare sotto l'acqua corrente le vaschette e l'inserto.



5. Introdurre nuovamente l'inserto nel cassetto.



6. Rimettere il cassetto nella lavatrice.



### Svuotamento di emergenza

Uno svuotamento si rende necessario quando:

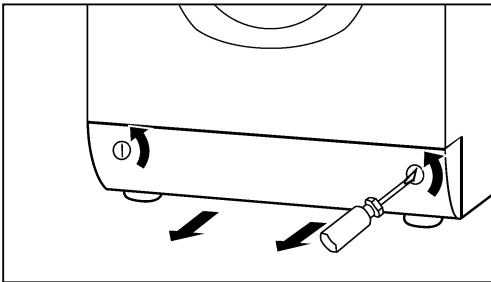
- Quando appare la segnalazione di guasto «controllare uscita d'acqua e avviare».
- la pompa viene bloccata da corpi estranei (ad es. bottoni, mollette, fili) e l'acqua non viene pompata.
- Se la pompa è otturata possono fuoriuscire fino a 20 litri d'acqua, tenere quindi pronto un secchio.



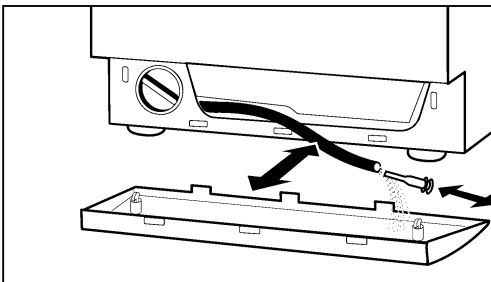
Pericolo di scottature! Fare prima raffreddare l'acqua bollente.

### Procedimento di svuotamento

1. ⚠ Disattivare l'interruttore principale della corrente elettrica.
2. Rimuovere il pannello dello zoccolo sul lato anteriore dell'apparecchio. Aprire girando le chiusure del pannello con una moneta o con un cacciavite. Le fessure devono essere orizzontali. Con le mani prendere il pannello al centro, da sotto, premere leggermente verso l'alto e tirare in avanti.

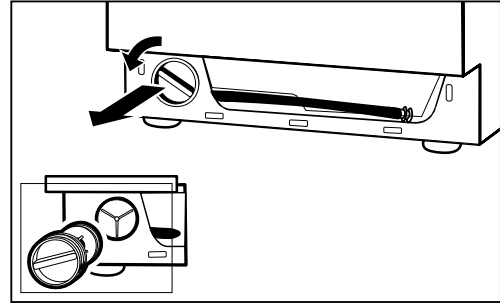


3. Estrarre il tubo di svuotamento, estrarre il tappo di chiusura, lasciar scorrere l'acqua nel pannello dello zoccolo. Eventualmente ripetere più volte l'operazione.

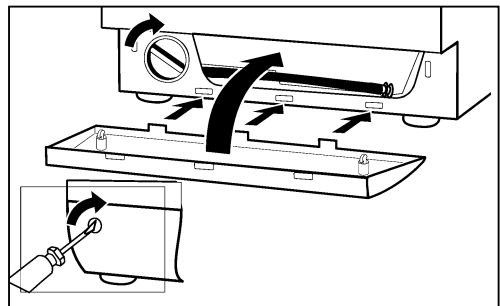


4. Chiudere il tubo di svuotamento ed inserirlo nell'apposito sostegno.

5. Svitare il coperchio della pompa (filtro).



6. Rimuovere i corpi estranei ed i residui dei peluzzi. Pulire l'interno della pompa. Le alette della pompa devono poter girare liberamente.
7. Riavvitare il coperchio della pompa.
8. Ricollocare il pannello e fermare girando le chiusure. Le fessure devono essere verticali.



9. ⚠ Riattivare l'interruttore principale della corrente elettrica.
10. Selezionare il programma di lavaggio ed appena l'alimentazione dell'acqua si arresta, impostare la fine del programma con il tasto «Ciclo veloce». In questo modo si evita che, nel lavaggio successivo, il detersivo passi nel circuito di scarico, senza essere utilizzato.

### Pulire i filtri d'alimentazione dell'acqua

Quando, a rubinetto dell'acqua aperto, non arriva acqua alla lavatrice, o non ne arriva a sufficienza, è necessario pulire i relativi filtri. Viene indicata la segnalazione di guasto «controllare entrata d'acqua e avviare».

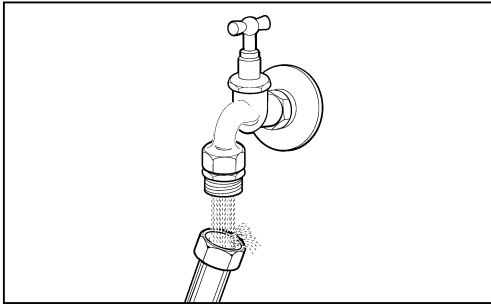
I filtri si trovano nella connessione a vite tra tubo flessibile e rubinetto dell'acqua.

#### Procedimento

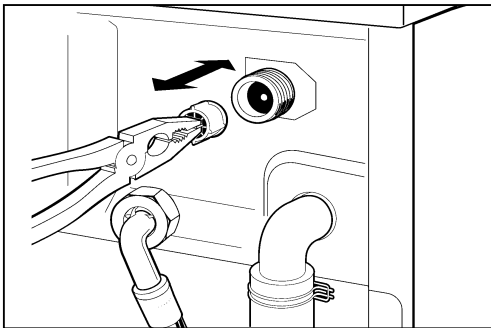
1. Chiudere il rubinetto dell'acqua.
2. Selezionare il programma, avviare e dopo circa 20 secondi selezionare la fine del programma con il tasto «Ciclo veloce». In questo modo si elimina la pressione dell'acqua nel tubo d'alimentazione.

**Per i modelli senza dispositivo «Aqua-stop»**

3. Svitare il tubo collegato al rubinetto dell'acqua e sciacquare il filtro sotto l'acqua corrente.



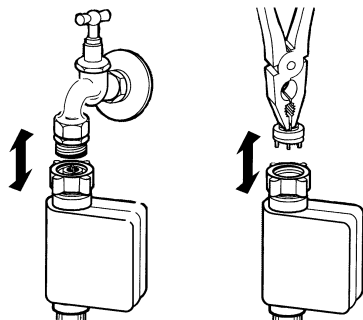
4. Collegare nuovamente il tubo.
5. Svitare il tubo sul lato posteriore della lavatrice.
6. Estrarre il filtro con delle pinze piatte, pulirlo e rimontarlo.



7. Collegare nuovamente il tubo.
8. Aprire il rubinetto dell'acqua e controllare che non ci siano perdite d'acqua.
9. Chiudere il rubinetto dell'acqua.

**Per i modelli con dispositivo «Aqua-stop»**

3. Svitare il tubo solamente dalla parte dove è collegato con il rubinetto dell'acqua.
4. Estrarre il filtro con delle pinze piatte, pulirlo e rimontarlo.



5. Collegare nuovamente il tubo.
6. Aprire il rubinetto dell'acqua e controllare che non ci siano perdite d'acqua.

## Impostazioni

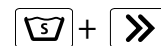
**Impostazioni di base**

La macchina ha un'impostazione di base di fabbrica. Per adeguare la macchina alle proprie esigenze individuali, le impostazioni possono essere modificate, al momento della messa in funzione o anche dopo, con le funzioni descritte qui di seguito.

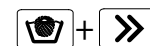
Le impostazioni di base possono unicamente essere modificate quando la macchina non sta svolgendo un programma. Per modificare un'impostazione di base, mantenere premuto il tasto del programma e premere quindi il tasto «Ciclo veloce». Le relative funzioni vengono visualizzate sul display digitale. Mantenendo premuto il tasto del programma e premendo ripetutamente il tasto «Ciclo veloce» cambia nel display.

Esempio:

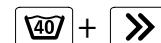
|                          |     |                      |
|--------------------------|-----|----------------------|
| RISCIACQUO SUPPLEMENTARE | ON  | Funzione disinserita |
| RISCIACQUO SUPPLEMENTARE | OFF | Funzione inserita    |

**Risciacquo supplementare (di fabbrica NO)**

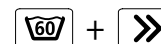
Utilizzare questa funzione per ottenere migliori risultati di risciacquo nelle zone con acqua dolce o per persone allergiche.

**Aumento del livello dell'acqua il ciclo di lavaggio (di fabbrica NORMALE)**

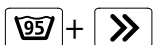
I livelli dell'acqua vengono aumentati durante il ciclo di lavaggio.

**Aumento del livello dell'acqua il ciclo di risciacquo (di fabbrica NORMALE)**

I livelli dell'acqua vengono aumentati durante il ciclo di risciacquo.

**Riduzione della velocità di centrifugazione (di fabbrica NO)****Programma di lavaggio Velocità di centrifugazione in giri/minuto**

|                     | Velocità di centrifugazione in giri/minuto |               |               |
|---------------------|--|---------------|---------------|
|                     | No   | 1. Red. gradi | 2. Red. gradi |
| Colorati resistenti | 1600                                       | 1200          | 1000          |
| Normali             | 800  | 800           | 600           |
| Delicati            | 600  | 600           | 400           |
| Lana                | 800  | 600           | 400           |

**Impostazione dell'ora (non preimpostata in fabbrica)**

Il tasto consente di regolare le ore e il tasto di regolare i minuti.

**Lingua (valore preimpostato: TEDESCO)**

Tenere premuto Digitare per la selezione

La lingua di base viene modificata e mantenuta anche dopo lo spegnimento e la modalità di stand-by.

**Impostazioni estese**

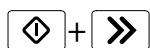
- ▶ La pressione contemporanea su questi tre tasti attiva la visualizzazione delle impostazioni estese.
- ▶ La pressione ripetuta sul tasto visualizza le impostazioni disponibili.
- ▶ La pressione sul tasto permette di modificare le varie impostazioni.
- ▶ La pressione sul tasto interrompe la visualizzazione delle impostazioni.

**Funzione antiallergie (valore preimpostato: NO)**

- ⚠ Selezionare «Impostazioni estese»!  
Attivando questa funzione verranno effettuati due risciacqui supplementari per ogni programma di lavaggio in modo da prevenire eventuali allergie della pelle.

**Dispositivo di sicurezza per bambini (valore preimpostato: NO)**

- ⚠ Selezionare «Impostazioni estese»!  
Il dispositivo di sicurezza per i bambini serve ad evitare che i bambini facciano partire casualmente il programma, oppure lo cambino o lo cancellino.  
Inizio de programma quando è inserito il dispositivo di sicurezza per i bambini:



Tenere premuto il tasto «Avvio» e azionare il tasto «Ciclo veloce».

**Arresto risciacquo (valore preimpostato: INDIVIDUALE)**

- ⚠ Selezionare «Impostazioni estese»!  
L'attivazione di questa generale funzione comporta un arresto automatico del risciacquo in tutti i programmi di lavaggio normale e delicato.

**Funzione Memoria (valore preimpostato: NO)**

- ⚠ Selezionare «Impostazioni estese»!  
L'attivazione della funzione Memoria consente di memorizzare le funzioni supplementari «Temperatura» e «Centrifuga» impostate per ogni programma, in modo da richiamarne automaticamente i relativi valori ogni volta che si seleziona il medesimo programma. I valori sono anche modificabili in qualsiasi momento successivo.

**Programma di lavaggio con sapone (valore preimpostato: NO)**

- ⚠ Selezionare «Impostazioni estese»!  
Se questa funzione è attivata, viene eseguito un risciacquo supplementare.

**Programma ammollo (valore preimpostato: NO)**

- ⚠ Selezionare «Impostazioni estese»!  
Con funzione inserita: tempo d'ammollo massimo: 12 ore.
  - ▶ Dopo aver selezionato il programma premendo la funzione supplementare di impostazione timer, impostare il tempo d'ammollo desiderato.
    - Fino all'avvio del programma viene indicato il tempo di ammollo impostato e il tempo residuo (1h- 12h).
    - ▶ Con l'avvio del programma inizia la fase di ammollo.
    - ▶ Premendo il tasto di avanzamento rapido (Ciclo veloce), il ciclo di ammollo verrà interrotto e verrà avviato il programma di lavaggio.
- Avvertenza:
  - ▶ Introdurre l'ammorbidente nella vaschetta I nel cassetto per i detersivi, e detersigenti nella vaschetta II.
  - ▶ Il programma d'ammollo deve essere riprogrammato ad ogni ciclo di lavaggio.
  - ▶ In caso d'interruzione di corrente il tempo d'ammollo attuale rimane memorizzato, senza tenere in considerazione la durata dell'interruzione.

**Funzione Cool-down (valore preimpostato: NO)**

- ⚠ Selezionare «Impostazioni estese»!  
(raffreddamento liscivia)  
Se la funzione di raffreddamento liscivia è attivata, al termine del ciclo di lavaggio la biancheria resistente viene raffreddata con acqua fredda.
- ⚠ Questo consente di evitare il danneggiamento di tubi di scarico un po' vecchi.  
Nei programmi Normale e Super Finish questa funzione di raffreddamento è sempre attiva, indipendentemente dal valore preimpostato, in modo da prevenire la sgualcitura della biancheria.

**Aerazione a fine programma (valore preimpostato: SI)**

- ⚠ Selezionare «Impostazioni estese»!  
Se questa funzione è attivata, a fine programma la biancheria viene aerata per 5 min.


**Riduzione del tempo di lavaggio (valore preimpostato: SI)**

- ⚠ Selezionare «Impostazioni estese»!  
Se disattivata, questa funzione comporta il prolungamento dei programmi di lavaggio per capi resistenti, colorati e normali.


**Regolazione della luminosità del display (valore preimpostato: 220)**

- ⚠ Selezionare «Impostazioni estese»!  
Questo tasto consente di modificare la luminosità o il tipo di carattere visualizzato.

### Regolazione del contrasto del display (valore preimpostato: 34)

- ⚠ Selezionare «Impostazioni estese»!  
Questo tasto  consente di modificare il livello di contrasto del display.

### Volume del cicalino (valore preimpostato: VOLUME 2)

- ⚠ Selezionare «Impostazioni estese»!  
Con cicalino attivato, al termine del programma viene emesso un segnale acustico ad intervalli regolari. Questo tasto  consente di regolarne il volume su 3 livelli:  
Inattivo  
Volume 1  
Volume 2  
Volume 3

### Funzione di stand-by (valore preimpostato: SI)

- ⚠ Selezionare «Impostazioni estese»!  
Se nessun programma è in esecuzione oppure è in corso la pesatura della biancheria, l'attivazione di questa funzione commuta il funzionamento della macchina nello stato di risparmio energetico. Tutte le spie sono spente.

### Interfaccia ottica (valore preimpostato: NO)

- ⚠ Selezionare «Impostazioni estese»!  
L'attivazione dell'interfaccia ottica (SCS) consente al Servizio Assistenza di comunicare con la macchina tramite PC.

### Tensione di allacciamento ridotta (valore preimpostato: NO)

- ⚠ Selezionare «Impostazioni estese»!  
La riduzione della tensione di allacciamento comporta un conseguente prolungamento dei tempi di programma.  
No = 400 V 2N ~ 4,2 kW / 10 AT  
No = 400 V 1N ~ 4,2 kW / 16 AT  
Si = 230 V 1N ~ 2,3 kW / 10 AT

### Indicazioni per istituti di prova e utilizzatori

Secondo la classificazione Energy Label basata sulla normativa europea EN 60456, nella dichiarazione merceologica questa lavatrice è contrassegnata con classe di efficienza energetica A. Sebbene i programmi impostati in fabbrica siano i normali programmi di lavaggio espressamente sviluppati per le esigenze dei consumatori svizzeri, i tessuti moderni possono tuttavia essere lavati con programmi più brevi in funzione delle odierne abitudini di indossabilità e lavaggio. Potete comunque utilizzare le impostazioni di base estese per programmare i tempi di ciclo secondo la normativa energy Label commutando il parametro «riduzione del tempo di lavaggio» su OFF.

- L'apparecchio è adesso impostato sui tempi di lavaggio più lunghi secondo la Energy Label.

#### Programma a norma EN 60456

Cotone 60°C:  115 Min / 43 l / 0,935 kWh

## Anomalie

- ⚠ Riparazioni, modifiche o interventi su apparecchi elettrici devono essere eseguiti esclusivamente da personale specializzato. Le riparazioni non idonee possono provocare gravi danni materiali e causare pericoli per l'utente.  
⚠ Per le riparazioni devono essere utilizzati solamente ricambi originali.

### Eliminare da soli piccole anomalie

#### La macchina non entra in funzione dopo aver premuto un tasto del programma:

- ▶ Controllare che l'interruttore a parete sia acceso e la spina sia inserita.
- ▶ Controllare che tutti i fusibili sono intatti oppure se è saltato il salvavita.

#### L'apparecchio non entra in funzione:

- ▶ Non è stato premuto il tasto «Avvio».
- ▶ È impostata un'ora d'avvio. Parte solamente dopo che è trascorso il tempo d'avvio selezionato.

#### Il detersivo della vaschetta I non viene sciacquato:

- ▶ Il tasto «Prelavaggio»  non è premuto.

#### Nel cassetto rimangono residui di detersivo:

- ▶ Il detersivo è umido o a grumi. Asciugare il cassetto prima d'introdurre il detersivo («Pulizia», vedi pagina 50). Nel caso di detersivi compatti e di detersivi liquidi utilizzare i dosatori. Riempire il dosatore con il detersivo e metterlo con la biancheria nel cestello.

- ▶ L'insero per il detersivo liquido è stato premuto verso il basso. Portare l'insero nella posizione di detersivo in polvere (vedi pagina 42).

#### Durante il lavaggio non si vede l'acqua

- ▶ Nessuna anomalia! L'acqua nella lavatrice si trova al di sotto della zona visibile.

#### Il risultato del lavaggio non è soddisfacente:

- ▶ Il grado di sporco era superiore al solito.
- ▶ Cambiare il tipo di detersivo ed il dosaggio.
- ▶ Selezionare la massima temperatura consentita per quel tipo di tessuto.
- ▶ Selezionare un programma di lavaggio più forte.

#### Sulla biancheria rimangono residui di detersivo:

- ▶ Questo non è il risultato di un cattivo risciacquo della vostra lavatrice, ma si tratta di residui non solubili di singoli detersivi senza fosfati, che tendono a depositarsi sui capi sotto forma di macchie chiare.
- ▶ Soluzione: fare asciugare i capi e spazzolarli, oppure eseguire immediatamente un altro risciacquo. Eventualmente cambiare il tipo di detersivo.

#### Residui grigi sulla biancheria:

- ▶ In caso di macchie provocate da creme, grassi o olio, talvolta non è sufficiente il normale dosaggio di detersivo; quindi, con il lavaggio successivo, aumentare la dose. Soluzione: selezionare la massima temperatura consentita per quel tipo di tessuto.

#### Macchie grigie sulla biancheria:

- ▶ Queste macchie possono essere state provocate da cosmetici o da ammorbidenti e possono essersi formate già prima del lavaggio, fuori dalla lavatrice. Soluzione: lasciando il capo in ammollo, in detersivo liquido, alcune macchie possono venire eliminate.

### Dopo l'ultimo risciacquo si è riscontrata della schiuma:

► Alcuni detersivi tendono a produrre molta schiuma; questo però non influenza in alcun modo il risultato del lavaggio.

### Rumore della pompa:

► Nessuna anomalia! I rumori durante la fase d'avvio e quelli di «pompaggio a vuoto» della pompa sono normali.

### Centrifuga ripetuta:

► Il sistema di rilevamento squilibri ha riconosciuto uno squilibrio e lo ha eliminato avviando più volte la centrifuga.

### Centrifugazione insufficiente:

► Il sistema di rilevamento squilibri ha individuato uno squilibrio che non ha potuto essere eliminato. Quando il cestello è semivuoto o si lavano capi critici come i tappeti da bagno, la biancheria non viene distribuita in modo regolare. Per proteggere la lavatrice, la velocità di centrifugazione viene ridotta a seconda del carico e degli squilibri rilevati.

### Vibrazioni durante il lavaggio e la centrifuga:

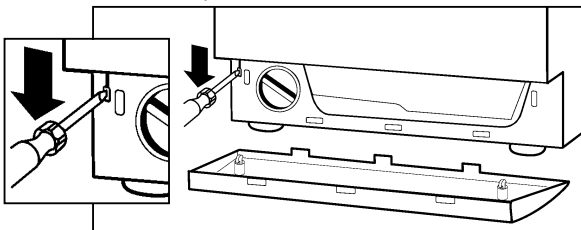
► I dispositivi per il trasporto non sono stati rimossi. Osservare le indicazioni delle istruzioni per l'installazione!  
► I piedini della lavatrice non sono stati fissati al momento dell'installazione. Allineare nuovamente la lavatrice con la livella a bolla d'aria, dopodiché bloccare i piedini seguendo le istruzioni per l'installazione.

### Non si riesce ad aprire lo sportello di riempimento:

► Il programma non è ancora terminato.  
► È stato selezionato il tasto «Stop dopo risciacquo» (vedi pagina 47).

### Apertura dell'oblò in caso di caduta di corrente o guasto all'apparecchio:

► Chiudere il rubinetto dell'acqua!  
► Eseguire lo scarico d'acqua di emergenza (vedi pagina 51).  
► Tirare l'apertura a trazione.



● Lo sportello di riempimento si apre.



Verificare che il cestello sia fermo, prima di introdurre la mano.

### Segnalazioni di guasto

Nel caso vengano segnalate le seguenti anomalie, il programma può essere fatto ripartire premendo il tasto «Avvio», dopo aver eliminato l'anomalia.

#### «Sicurezza bambini attiva»

► Tenere premuto il tasto «Avvio» ed azionare il tasto «Ciclo veloce».

#### «Controllare entrata d'acqua»

► Aprire il rubinetto dell'acqua e avviare nuovamente la lavatrice.  
► Se il filtro nel tubo di alimentazione dell'acqua è otturato, vedi «Pulizia dei filtri nell'alimentazione dell'acqua» (pagina 46/47).  
► Interruzione dell'erogazione dell'acqua.

#### «Controllare l'uscita d'acqua»

► Controllare che il tubo di scarico non sia piegato oppure che il deflusso dell'acqua nelle tubature dell'abitazione non sia ostruito.  
► Pulire la pompa (vedi pagina 46).

#### «Si prega di chiudere lo sportello»

► Chiudere premendo lo sportello fino a scatto della chiusura, il programma selezionato parte automaticamente.

#### «Con squilibrio niente centrifugazione»

► La biancheria non è stata centrifugata.  
► Premere il tasto avvio e poi il tasto per il ciclo veloce per terminare il programma di lavaggio.  
► Aprire lo sportello e distendere la biancheria.  
► Centrifugare la biancheria con l'apposito programma separato.  
► Evitare di caricare il cestello con singoli capi di biancheria pesanti..  
► Tentare nuovamente la centrifugazione, premendo .

#### Se l'apparecchio segnala un messaggio di guasto F — —:

► Interrompere il programma con il tasto «Ciclo veloce» e selezionare un nuovo programma.

#### Se la segnalazione di guasto viene ripetuta:

► Interrompere per circa 1 minuto l'alimentazione di corrente e poi reinserirla. (Sfilare la spina o spegnere l'interruttore a parete).  
► L'apparecchio è nuovamente pronto ad entrare in funzione, se le spie luminose dei programmi lampeggiano.  
► Selezionare un nuovo programma.

#### Se viene ancora indicata la segnalazione di guasto:

► Annotarsi il tipo di segnalazione di guasto.  
► Chiudere il rubinetto dell'acqua, sfilare la spina o spegnere l'interruttore a parete.  
► Avvisare il Servizio Assistenza.











## Kundendienst

Zentrale Kundendienst-Nummern für die Schweiz

Tel. 0844 888 222

Fax 0844 888 223

---

## Service après-vente

Numéros centralisés du service après-vente pour la Suisse

Tél. 0844 888 222

Fax 0844 888 223

---

## Servizio assistenza

Numeri della sede centrale del Servizio Assistenza per la Svizzera

Tel. 0844 888 222

Fax 0844 888 223

---



### **Schulthess Maschinen AG / SA**

Postfach / Case postale / Casella postale

CH-8633 Wolfhausen

Tel. 055 · 253 51 11

Fax 055 · 253 54 70

<http://www.schulthess.ch>

### **Schulthess Maschinen GmbH**

Hetzendorferstrasse 191

A-1130 Wien

Tel. 01 · 803 98 00-20

Fax 01 · 803 98 00-30